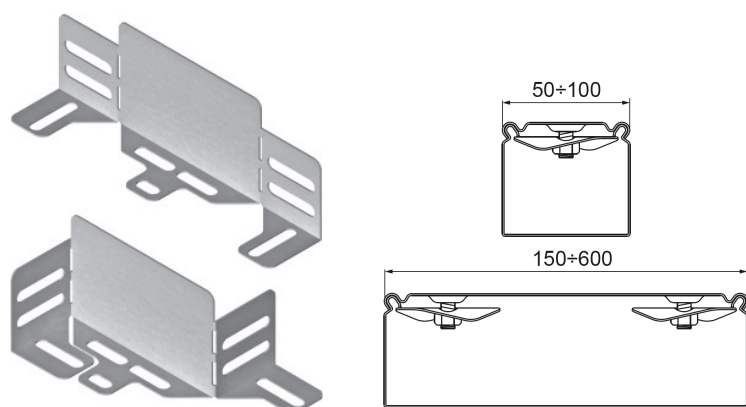


## Redukcja kątowna RKJ150H50



### Informacje ogólne

GTIN/EAN	5900993179972
Alt. ID produktu	RKJ150H50
Nazwa producenta	BAKS
ID produktu wg producenta	159915
PKWiU	25.11.23.0
Kod celny	73089059

### Opis ETIM

Klasa	Redukcja do korytek kablowych (EC001007)
Grupa	Kablowe systemy nośne (EG000004)
Wysokość korytka kablowego	50 mm
Szerokość (większa)	234 mm
Szerokość (mniejsza)	150 mm
Rodzaj budowy	Redukcja symetryczna
System utrzymania sprawności działania E30, E90 w czasie pożaru	Nie
Materiał	Stal
Stal nierdzewna, wytrawiona	Nie
Gatunek materiału	Inne
Zabezpieczenie powierzchni	O cynk ogniowy i powlekanie

### Atrybuty

ERP ID	1199328
--------	---------