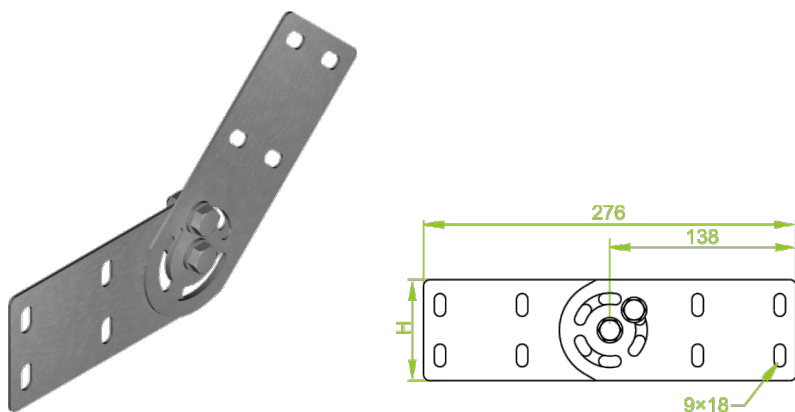


Łącznik przegubowy LZGCH100



Informacje ogólne

GTIN/EAN	5900993110852
Alt. ID produktu	LZGCH100
Nazwa producenta	BAKS
ID produktu wg producenta	313000
PKWiU	25.11.23.0
Kod celny	73089059

Opis ETIM

Klasa	Łącznik do kablowych systemów nośnych (EC002413)
Grupa	Kablowe systemy nośne (EG000004)
Model	Łącznik wzdłużny i kątowy
Łącznik przegubowy poziomy	Nie
Łącznik przegubowy pionowy	Tak
Rodzaj połączenia	Złącze śrubowe
Do korytek siatkowych	Nie
Do drabinek kablowych	Nie
Do korytek kablowych	Tak
Do kablowego systemu nośnego o szerokości	Brak informacji
Do kablowego systemu nośnego o wysokości	100 mm
Długość	276 mm
System utrzymania sprawności działania E30, E90 w czasie pożaru	Nie
Materiał	Stal
Stal nierdzewna, wytrawiona	Nie
Gatunek materiału	Inne
Zabezpieczenie powierzchni	O cynk ogniowy
Numer RAL	Nie dotyczy

Atrybuty

ERP ID	1179885
--------	---------