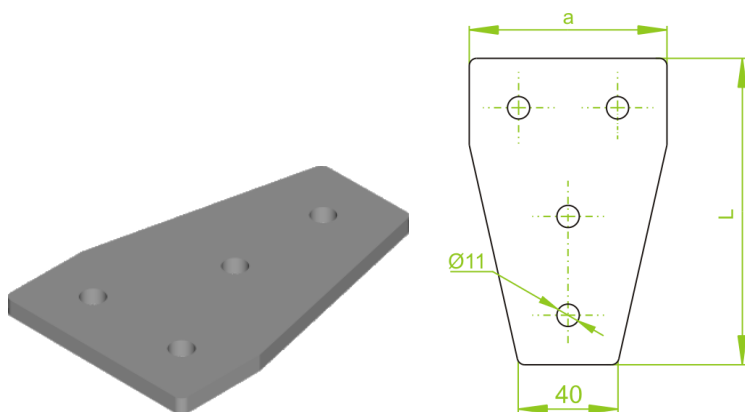


## Łącznik ceownika LCP11



### Informacje ogólne

GTIN/EAN	5900993040562
Alt. ID produktu	LCP11
Nazwa producenta	BAKS
ID produktu wg producenta	663100
PKWiU	25.11.23.0
Kod celny	73089059

### Opis ETIM

Klasa	Łącznik do wsporników/szyn profilowanych (EC000483)
Grupa	Kablowe systemy nośne (EG000004)
Model	Łącznik zewnętrzny
Kąt	180 °
Materiał	Stal
Gatunek materiału	Inne

### Atrybuty

ERP ID	1152357
--------	---------