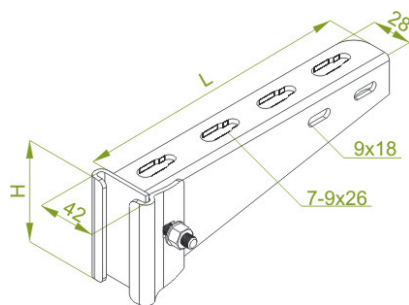


## Wysięgnik WMCH100



### Informacje ogólne

GTIN/EAN	5900993093278
Alt. ID produktu	WMCH100
Nazwa producenta	BAKS
ID produktu wg producenta	711310
PKWiU	25.11.23.0
Kod celny	73089059

### Opis ETIM

Klasa	Wysięgnik do kablowego systemu nośnego (EC000022)
Grupa	Kablowe systemy nośne (EG000004)
Długość	115 mm
Szerokość	28 mm
Wysokość	65 mm
Do kablowego systemu nośnego o szerokości	100..100 mm
Model	Wysięgnik ścienny
Zakres kątów	Nie dotyczy
System utrzymania sprawności działania E30, E90 w czasie pożaru	Nie
Materiał	Stal
Gatunek materiału	Inne
Zabezpieczenie powierzchni	Ocynk ogniowy

### Atrybuty

ERP ID	1010519
--------	---------