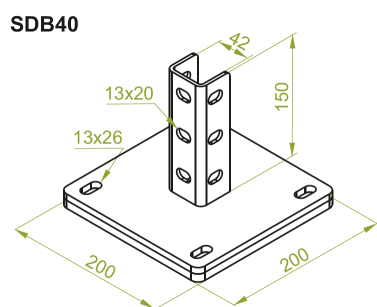


## Stopa dachowa SDB40



### Informacje ogólne

GTIN/EAN	5900993207392
Alt. ID produktu	SDB40
Nazwa producenta	BAKS
ID produktu wg producenta	630010
PKWiU	25.11.23.0
Kod celny	73089059

### Opis ETIM

Klasa	Podstawa do wsporników/szyn profilowanych (EC001567)
Grupa	Systemy mocowania (EG000049)
Odpowiednie do	Profil C
Do montażu sufitowego	Tak
Do montażu panelowego	Brak informacji
Model	Głowica przykręcana
Materiał	Stal
Gatunek materiału	Inne
Zabezpieczenie powierzchni	Ocynk ogniowy
Numer RAL	Nie dotyczy

### Atrybuty

ERP ID	1010198
--------	---------