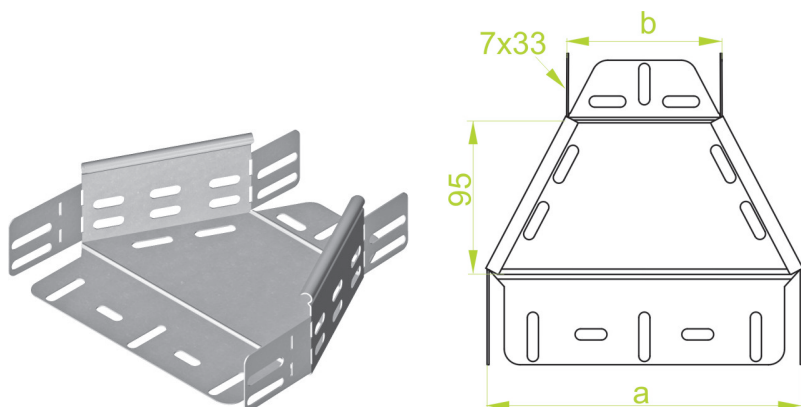


Redukcja symetryczna RKSP300/200H60



Informacje ogólne

GTIN/EAN	5900993077766
Alt. ID produktu	RKSP300/200H60
Nazwa producenta	BAKS
ID produktu wg producenta	168702
PKWiU	25.11.23.0
Kod celny	73089059

Opis ETIM

Klasa	Redukcja do korytek kablowych (EC001007)
Grupa	Kablowe systemy nośne (EG000004)
Wysokość korytka kablowego	60 mm
Szerokość (większa)	300 mm
Szerokość (mniejsza)	200 mm
Rodzaj budowy	Redukcja symetryczna
Model	Zintegrowany łącznik
System utrzymania sprawności działania E30, E90 w czasie pożaru	Tak
Materiał	Stal
Gatunek materiału	Inne
Zabezpieczenie powierzchni	Ocynk ogniowy i powlekanie

Atrybuty

ERP ID	1008995
--------	---------