



Rozłącznik ZAŁ-WYŁ, T3, 32 A, montaż, 1 Zespół montażowy/zespoły montażowe, 2-biegunowe, z czarnym pokrętkiem i tabliczką czołową

Typ **T3-1-102/E**
 Catalog No. **076073**



Abbildung ähnlich

Program dostaw

Asortyment			Rozłącznik ZAŁ-WYŁ
Identyfikator typu			T3
			z czarnym pokrętkiem i tabliczką czołową
Liczba biegunów			2-biegunowe
Stopień ochrony			Przód IP65
Wykonanie			montaż
Diagram łączenia			
Kąt łączenia		°	90
Przebieg łączenia			bez samopowrotu
Numer realizacji			102
Nr tabliczki czołowej			 FS 908
Tabliczka czołowa			0-1
Moc nominalna AC-23A, 50 - 60 Hz			
400 V	P	kW	15
Pomiarowy prąd stały	I_u	A	32
Wskazówki dotyczące pomiarowego prądu stałego I_u			Pomiarowy prąd stały I_u podawany jest przy maks. przekroju.
Liczba zespołów montażowych		Zespół montażowy/zespoły montażowe	1

Dane Techniczne

Dane ogólne

Normy i przepisy			IEC/EN 60947, VDE 0660, IEC/EN 60204, CSA, UL Rozłącznik izolacyjny zgodny z IEC/EN 60947-3
Wytrzymałość klimatyczna			Klimat wilgotny/ciepły, stały, wg IEC 60068-2-78 Klimat wilgotny/ciepły, zmienny, wg IEC 60068-2-30
Temperatura otoczenia			
bez obudowy		°C	-25 - +50

w obudowie		°C	-25 - +40
Kategoria przepięciowa / stopień zanieczyszczenia			III/3
Odporność na udar napięciowy	U_{imp}	V AC	6000
Wytrzymałość udarowa mechaniczna		g	15
Położenie montażowe			dowolne, zgodne z wymaganiami

Styki

Wielkości mechaniczne			
Liczba biegunów			2-biegunowe
Parametry elektryczne			
Znamionowe napięcie pracy	U_e	V AC	690
Pomiarowy prąd stały	I_u	A	32
Wskazówki dotyczące pomiarowego prądu stałego I_u			Pomiarowy prąd stały I_u podawany jest przy maks. przekroju.
Obciążalność przy pracy przerywanej, klasa 12			
AB 25 % ED		$\times I_e$	2
AB 40 % ED		$\times I_e$	1.6
AB 60 % ED		$\times I_e$	1.3
odporność na zwarcia			
bezpiecznik topikowy		A gG/gL	35
Pomiarowa wytrzymałość na prąd zwarciový (prąd 1 sek.)	I_{cw}	A_{eff}	650
Wskazówka dotycząca pomiarowej wytrzymałości na prąd zwarciový I_{cw}			prąd 1 sekundowy
Warunkowy prąd zwarcia	I_q	kA	1

Zdolność łączeniowa

Pomiarowa zdolność włączania $\cos \varphi$ zgodnie z IEC 60947-3		A	320
Zdolność wyłączenia prądu znamionowego $\cos \varphi$ zgodnie z IEC 60947-3		A	
230 V		A	260
400/415 V		A	260
500 V		A	240
690 V		A	170
Bezpieczne odłączanie zgodnie z EN 61140			
między stykami		V AC	440
strata ciepła na każdy tor prądowy przy I_e		W	1.1
Strata ciepła na tor prądowy przy I_e (AC-15/230 V)		W	1.1
Trwałość, mechaniczna	cykle łączenia	$\times 10^6$	> 0.5
maksymalna częstotliwość załączania	cykle łączenia/godz.		1200
Napięcie przemienne			
AC-3			
Moc znamionowa przełącznika silnika	P	kW	
220 V 230 V	P	kW	5.5
230 V trójkąt-gwiazda	P	kW	7.5
400 V 415 V	P	kW	11
400 V trójkąt-gwiazda	P	kW	15
500 V	P	kW	15
500 V trójkąt-gwiazda	P	kW	18.5
690 V	P	kW	11
690 V trójkąt-gwiazda	P	kW	22
Znamionowy prąd pracy przełącznika silnika			
230 V	I_e	A	23.7
230 V trójkąt-gwiazda	I_e	A	32
400V 415 V	I_e	A	23.7
400 V trójkąt-gwiazda	I_e	A	32
500 V	I_e	A	23.7
500 V trójkąt-gwiazda	I_e	A	32
690 V	I_e	A	14.7

690 V trójkąt-gwiazda	I _e	A	25.5
AC-21A			
Znamionowy prąd pracy łącznika mocy			
440 V	I _e	A	32
AC-23A			
Moc znamionowa AC-23A, 50 - 60 Hz	P	kW	
230 V	P	kW	7.5
400 V 415 V	P	kW	15
500 V	P	kW	15
690 V	P	kW	15
Znamionowy prąd pracy przełącznika silnika			
230 V	I _e	A	32
400 V 415 V	I _e	A	32
500 V	I _e	A	26.4
690 V	I _e	A	17
Napięcie stałe			
DC-1, odłączenie wyłącznika mocy L/R = 1 ms			
Znamionowy prąd pracy	I _e	A	25
Napięcie na każdym ze styków połączonych szeregowo		V	60
DC-21A	I _e	A	
Znamionowy prąd pracy	I _e	A	1
Styki		Ilość	1
DC-23A, Wyłącznik silnika L/R = 15 ms			
24 V			
Znamionowy prąd pracy	I _e	A	25
Styki		Ilość	1
48 V			
Znamionowy prąd pracy	I _e	A	25
Styki		Ilość	2
60 V			
Znamionowy prąd pracy	I _e	A	25
Styki		Ilość	3
120 V			
Znamionowy prąd pracy	I _e	A	12
Styki		Ilość	3
240 V			
Znamionowy prąd pracy	I _e	A	5
Styki		Ilość	5
DC-13, łącznik sterowniczy L/R = 50 ms			
Znamionowy prąd pracy	I _e	A	20
Napięcie na każdym ze styków połączonych		V	24
Niezawodne łączenie przy 24 V DC, 10 mA	częstotliwość błędu	H _F	<10 ⁻⁵ , <1 usterka na 100 000 operacji przełączania

Przekrój doprowadzeń

jedno- lub wielożyłowy		mm ²	1 x (1 - 6) 2 x (1 - 6)
drobnożyłowe z końcówkami żył wg DIN 46228		mm ²	1 x (0,75 - 4) 2 x (0,75 - 4)
Śruba przyłączeniowa			M4
moment dokręcania śruby połączeniowej		Nm	1.6

Parametry bezpieczeństwa technicznego

Wskazówki			B10 _d Wartości zgodnie z EN ISO 13849-1, tabela C1
------------------	--	--	---

Atestowane parametry mocy

Styki			
Znamionowe napięcie pracy	U _e	V AC	600

Znamionowy prąd ciągły maks.			
Główne tory prądowe			
General use		A	25
Obwód pomocniczy			
General Use	I _U	A	10
Pilot Duty			A 600
Zdolność łączeniowa			
maksymalna moc silnika			
1-fazowe			
120 V AC		HP	1.5
200 V AC		HP	3
240 V AC		HP	3
3-fazowe			
200 V AC		HP	3
240 V AC		HP	3
480 V AC		HP	7.5
600 V AC		HP	10
Short Circuit Current Rating		SCCR	
Basic Rating		kA	5
maks. Fuse		A	40
High fault rating		kA	10
maks. Fuse		A	40, Class J
Przekrój przewodów przyłączeniowych			
jedno- lub cienkodrutowy, z tulejką		AWG	14 - 10
Śruba przyłączeniowa			M4
moment dokręcenia		lb-in	17.7

Świadectwo typu zgodnie z IEC/EN 61439

Dane techniczne dla zaświadczenia rodzaju konstrukcji			
Znamionowy prąd pracy do podania straty mocy	I _n	A	32
Strata mocy na biegun, w zależności od prądu	P _{vid}	W	1.1
Strata mocy elementu eksploatacyjnego, w zależności od prądu	P _{vid}	W	0
Strata mocy statyczna, niezależnie od prądu	P _{vs}	W	0
Zdolność oddawania straty mocy	P _{ve}	W	0
Robocza temperatura otoczenia min.		°C	-25
Robocza temperatura otoczenia maks.		°C	50
Certyfikat konstrukcji IEC/EN 61439			
10.2 Wytrzymałość materiałów i części			
10.2.2 Odporność na korozję			Wymagania odnośnie normy produktowej zostały spełnione.
10.2.3.1 Wytrzymałość cieplna powłoki			Wymagania odnośnie normy produktowej zostały spełnione.
10.2.3.2 Rezystancja materiału izolacyjnego przy normalnym cieple			Wymagania odnośnie normy produktowej zostały spełnione.
10.2.3.3 Rezystancja materiału izolacyjnego przy nietypowym cieple			Wymagania odnośnie normy produktowej zostały spełnione.
10.2.4 Wytrzymałość na działanie promieniowania UV			Odporność na promieniowanie UV tylko z dachem ochronnym.
10.2.5 Podnoszenie			Nie dotyczy, ponieważ należy ocenić całą szafę sterowniczą.
10.2.6 Kontrola odporności na uderzenia			Nie dotyczy, ponieważ należy ocenić całą szafę sterowniczą.
10.2.7 Napisy			Wymagania odnośnie normy produktowej zostały spełnione.
10.3 Stopień ochrony powłok			Nie dotyczy, ponieważ należy ocenić całą szafę sterowniczą.
10.4 Odstępy izolacyjne powietrzne i prądów pełzających			Wymagania odnośnie normy produktowej zostały spełnione.
10.5 Ochrona przed porażeniem elektrycznym			Nie dotyczy, ponieważ należy ocenić całą szafę sterowniczą.
10.6 Montaż elementów eksploatacyjnych			Nie dotyczy, ponieważ należy ocenić całą szafę sterowniczą.
10.7 Wewnętrzne obwody prądowe i połączenia			Należy do zakresu odpowiedzialności wykonawcy szafy sterowniczej.
10.8 Przyłącza przewodów wchodzących z zewnątrz			Należy do zakresu odpowiedzialności wykonawcy szafy sterowniczej.
10.9 Właściwości izolacji			
10.9.2 Wytrzymałość elektryczna o czułości roboczej			Należy do zakresu odpowiedzialności wykonawcy szafy sterowniczej.
10.9.3 Odporność na napięcie udarowe			Należy do zakresu odpowiedzialności wykonawcy szafy sterowniczej.

10.9.4 Sprawdzanie powłok z materiału izolacyjnego		Należy do zakresu odpowiedzialności wykonawcy szafy sterowniczej.
10.10 Nagrzanie		Oszacowanie nagrzania należy do zakresu odpowiedzialności wykonawcy szafy sterowniczej. Eator dostarczy danych na temat straty mocy aparatów.
10.11 Odporność na zwarcia		Należy do zakresu odpowiedzialności wykonawcy szafy sterowniczej. Przestrzegać wytycznych odnośnie aparatów łączeniowych.
10.12 Kompatybilność elektromagnetyczna		Należy do zakresu odpowiedzialności wykonawcy szafy sterowniczej. Przestrzegać wytycznych odnośnie aparatów łączeniowych.
10.13 Działanie mechaniczne		Spełnienie wymagań w aparacie jest jednoznaczne z przestrzeganiem instrukcji montażu (IL).

Dane techniczne zgodne z ETIM 7.0

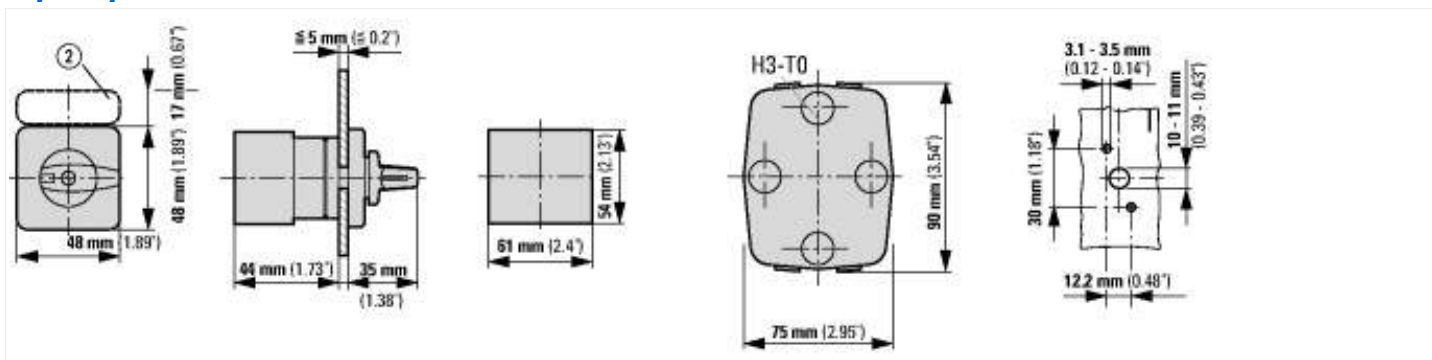
Urządzenia niskonapięciowe (EG000017) / Rozłącznik (EC000216)		
Elektrotechnika, automatyzacja i technologia / Rozdzielnice niskonapięciowe / Rozłącznik, odłącznik obciążenia, przełącznik sterujący / Kompaktowy odłącznik obciążenia (ec1@ss10.0.1-27-37-14-03 [AKF060013])		
Jako rozłącznik główny		Nie
Jako rozłącznik remontowy		Nie
Jako rozłącznik bezpieczeństwa		Nie
Jako wyłącznik awaryjny		Nie
Jako przełącznik nawrotny		Nie
Liczba łączników		1
Maksymalne znamionowe napięcie pracy Ue AC	V	690
Znamionowe napięcie pracy	V	690 - 690
Znamionowy prąd ciągły Iu	A	32
Znamionowy prąd ciągły dla AC-23, 400 V	A	32
Znamionowy prąd ciągły dla AC-21, 400 V	A	32
Znamionowa moc pracy dla AC-3, 400 V	kW	11
Znamionowy wytrzymywany prąd krótkotrwały Icw	kA	0.65
Znamionowa moc pracy dla AC-23, 400 V	kW	15
Zdolność łączeniowa przy 400 V	kW	15
Znamionowy warunkowy prąd zwarcia Iq	kA	1
Liczba biegunów		2
Liczba styków pomocniczych rozwiernych		0
Liczba styków pomocniczych zwiernych		0
Liczba styków pomocniczych przełącznych		0
Opcjonalny napęd silnikowy		Nie
Wbudowany napęd silnikowy		Nie
Opcjonalny wyzwalacz napięciowy		Nie
Budowa urządzenia		Urządzenie mocowane na stałe
Do montażu na płycie		Nie
Do montażu tablicowego 4-otworowego		Tak
Do montażu czołowego centralnie		Nie
Do instalacji w tablicach rozdzielczych		Nie
Do montażu pośredniego		Nie
Kolor elementu sterowniczego		Czarny
Rodzaj elementu wykonawczego		Przełącznik
Z mechanizmem ryglującym		Nie
Rodzaj podłączenia styków głównych		Połączenie śrubowe
Stopień ochrony (IP) części czołowej		IP65
Stopień ochrony (NEMA)		12

Aprobaty

Product Standards		UL 60947-4-1; CSA - C22.2 No. 60947-4-1-14; CSA-C22.2 No. 94; IEC/EN 60947-3; CE marking
UL File No.		E36332
UL Category Control No.		NLRV
CSA File No.		12528
CSA Class No.		3211-05
North America Certification		UL listed, CSA certified

Specially designed for North America		Yes, with an alternative front plate and/or terminal markings to those of the IEC type in combination with "+NA" (105864)
Suitable for		Branch circuits, suitable as motor disconnect
Degree of Protection		IEC: IP65; UL/CSA Type 1, 12

Wymiary



② ramki tabliczek ZFS-... nie ma w zakresie dostawy

Pozostałe informacje o produkcie (łącza)

Katalog przeglądowy-widok stron.	http://ecat.moeller.net/flip-cat/?edition=K115A&startpage=40
Przegląd oferty łączników krzywkowych, rozłączniki izolacyjne	http://de.ecat.moeller.net/flip-cat/?edition=HPLTEv1&startpage=4.2
Przegląd systemu łączników krzywkowych T	http://de.ecat.moeller.net/flip-cat/?edition=HPLTEv1&startpage=4.4
Przegląd systemu rozłączników izolacyjnych P	http://de.ecat.moeller.net/flip-cat/?edition=HPLTEv1&startpage=4.6
Klucz typu rozłączników izolacyjnych	http://de.ecat.moeller.net/flip-cat/?edition=HPLTEv1&startpage=4.8
Klucz typu łączników krzywkowych	http://de.ecat.moeller.net/flip-cat/?edition=HPLTEv1&startpage=4.8
Przełączniki do ATEX	http://www.coopercrouse-hinds.eu/en/products/25-ex-safety-and-main-current-switches.html
Formularz zamówienia przełączników SOND i płyt przednich SOND(DE_EN)	https://es-assets.eaton.com/DOCUMENTATION/PDF/MZ008005ZU_Orderform_Customized_Switch.pdf
Formularz zamówienia przełączników SOND i płyt przednich SOND(DE_EN)	https://es-assets.eaton.com/DOCUMENTATION/PDF/MZ008006ZU_Orderform_Customized_Switch.pdf