



**Transformator sterujący, 0.2 kVA, Nominalne napięcie wejścia 400 ± 5 %
V, Napięcie znamionowe na wyjściu 24 V**

Typ STN0,2(400/24)
Catalog No. 204978
Alternate Catalog No. STNOP2-I2-B2

Program dostaw

Asortyment		Jednofazowe transformatory sterujące ST...
Funkcja podstawowa		Jednofazowe transformatory sterujące STN
Nominalne napięcie wejścia	V	400 ± 5 %
Napięcie znamionowe na wyjściu	V	24
Mocy nominalnej	kVA	0.2
Moc krótkotrwała	kVA	0.38
Schemat połączeń/rozmieszczenie zestyków		
Cu factor 0,55		

Dane Techniczne

Dane ogólne

Normy i przepisy			
skonstruowano i przetestowano zgodnie z			IEC/EN 61558-2-2 VDE 0570 część 2-2
zastosowanie wg			IEC/EN 60204-1, ÖVE-EN 13 VDE 0113, VDE 0100 część 410
Temperatura otoczenia			-25 - 40

Parametry

Zaciski			● (< 115 A)
Wyprowadzenie			● (> 115 A)
Klasa materiału montażowego			B
częstotliwość znamionowa	Hz		50 - 60
Odczep pierwotny			± 5 %
Stopień ochrony			IP00
oddzielne uzwojenia			●
całkowicie impregnowany próżniowo			●
Znamionowy czas włączenia	% ED		100

Parametry elektryczne

Wskazówka			Dla wartości straty biegu jałowego, straty zwarciowej, napięcia zwarciowego i współczynnika sprawności obowiązują: wszystkie dane podawane są dla temperatury 20°C
Waga całkowita	kg		2.8
Straty biegu jałowego	W		9
Straty zwarciowe	W		19
Napięcie zwarciowe	%		6.8
Współczynnik sprawności			0.88

Świadectwo typu zgodnie z IEC/EN 61439

Dane techniczne dla zaświadczenia rodzaju konstrukcji			
Znamionowy prąd pracy do podania straty mocy	I_n	A	0
Strata mocy na biegun, w zależności od prądu	P_{vid}	W	0
Strata mocy elementu eksploatacyjnego, w zależności od prądu	P_{vid}	W	0
Strata mocy statyczna, niezależnie od prądu	P_{vs}	W	28
Zdolność oddawania straty mocy	P_{ve}	W	0
Robocza temperatura otoczenia min.		°C	-25
Robocza temperatura otoczenia maks.		°C	40

Certyfikat konstrukcji IEC/EN 61439		
10.2 Wytrzymałość materiałów i części		
10.2.2 Odporność na korozję		Wymagania odnośnie normy produktowej zostały spełnione.
10.2.3.1 Wytrzymałość cieplna powłoki		Wymagania odnośnie normy produktowej zostały spełnione.
10.2.3.2 Rezystancja materiału izolacyjnego przy normalnym cieple		Wymagania odnośnie normy produktowej zostały spełnione.
10.2.3.3 Rezystancja materiału izolacyjnego przy nietypowym cieple		Wymagania odnośnie normy produktowej zostały spełnione.
10.2.4 Wytrzymałość na działanie promieniowania UV		Wymagania odnośnie normy produktowej zostały spełnione.
10.2.5 Podnoszenie		Nie dotyczy, ponieważ należy ocenić całą szafę sterowniczą.
10.2.6 Kontrola odporności na uderzenia		Nie dotyczy, ponieważ należy ocenić całą szafę sterowniczą.
10.2.7 Napisy		Wymagania odnośnie normy produktowej zostały spełnione.
10.3 Stopień ochrony powłok		Nie dotyczy, ponieważ należy ocenić całą szafę sterowniczą.
10.4 Odstępy izolacyjne powietrzne i prądów pelzających		Wymagania odnośnie normy produktowej zostały spełnione.
10.5 Ochrona przed porażeniem elektrycznym		Nie dotyczy, ponieważ należy ocenić całą szafę sterowniczą.
10.6 Montaż elementów eksploatacyjnych		Nie dotyczy, ponieważ należy ocenić całą szafę sterowniczą.
10.7 Wewnętrzne obwody prądowe i połączenia		Należy do zakresu odpowiedzialności wykonawcy szafy sterowniczej.
10.8 Przyłącza przewodów wchodzących z zewnątrz		Należy do zakresu odpowiedzialności wykonawcy szafy sterowniczej.
10.9 Właściwości izolacji		
10.9.2 Wytrzymałość elektryczna o częstotliwości roboczej		Należy do zakresu odpowiedzialności wykonawcy szafy sterowniczej.
10.9.3 Odporność na napięcie udarowe		Należy do zakresu odpowiedzialności wykonawcy szafy sterowniczej.
10.9.4 Sprawdzanie powłok z materiału izolacyjnego		Należy do zakresu odpowiedzialności wykonawcy szafy sterowniczej.
10.10 Nagrzanie		Oszacowanie nagrzania należy do zakresu odpowiedzialności wykonawcy szafy sterowniczej. Eator dostarczy danych na temat straty mocy aparatów.
10.11 Odporność na zwarcia		Należy do zakresu odpowiedzialności wykonawcy szafy sterowniczej. Przestrzegać wytycznych odnośnie aparatów łączeniowych.
10.12 Kompatybilność elektromagnetyczna		Należy do zakresu odpowiedzialności wykonawcy szafy sterowniczej. Przestrzegać wytycznych odnośnie aparatów łączeniowych.
10.13 Działanie mechaniczne		Spełnienie wymagań w aparacie jest jednoznaczne z przestrzeganiem instrukcji montażu (IL).

Dane techniczne zgodne z ETIM 7.0

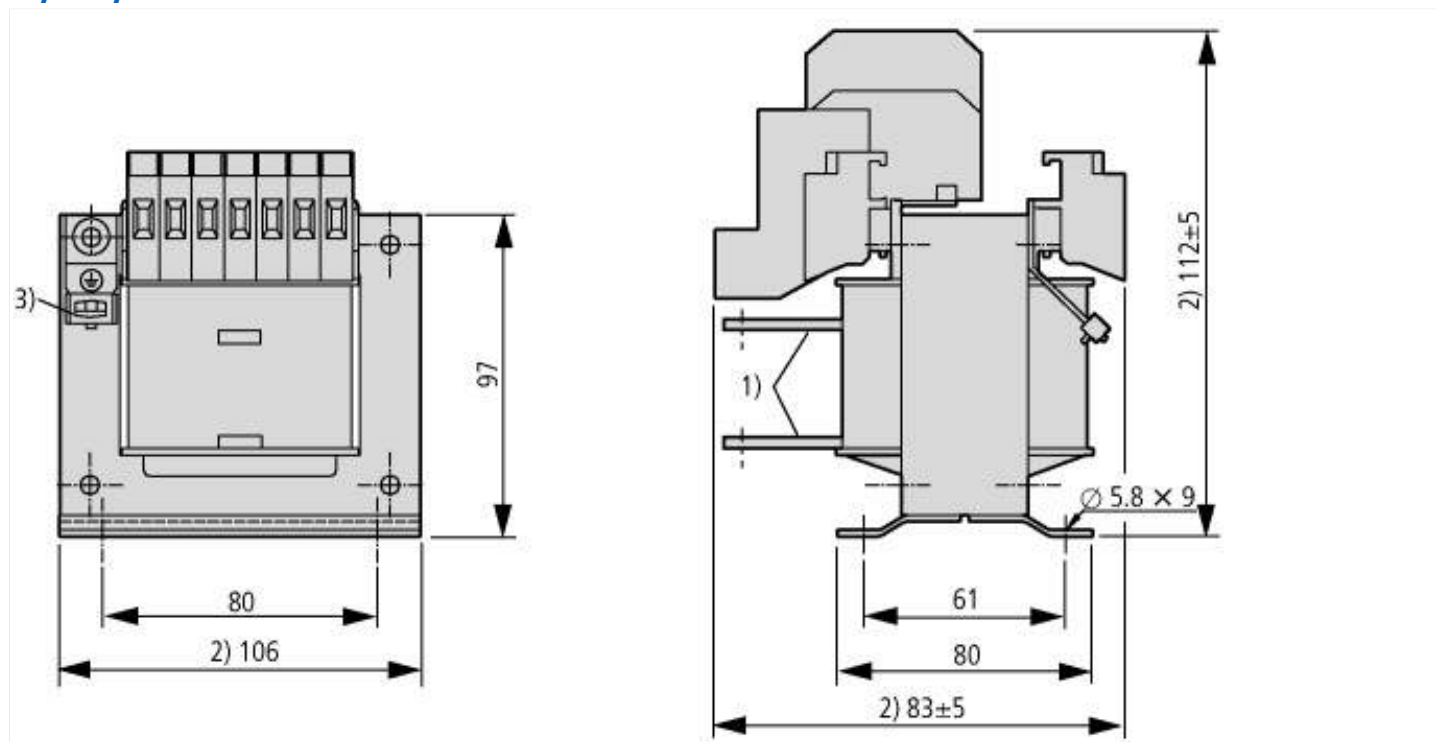
Urządzenia niskonapięciowe (EG000017) / Transformator jednofazowy (EC002486)		
Elektrotechnika, automatyzacja i technologia / Transformator, przetwornik, cewka / Transformator sterujący / Transformator jednofazowy suchy (ecl@ss10.0.1-27-03-13-02 [AAB620015])		
Wykonany jako transformator bezpieczeństwa		Nie
Wykonany jako transformator separacyjny		Nie
Wykonany jako autotransformator		Nie
Napięcie pierwotne 1	V	400 - 400
Napięcie pierwotne 2	V	0 - 0
Napięcie pierwotne 3	V	0 - 0
Napięcie pierwotne 4	V	0 - 0
Napięcie pierwotne 5	V	0 - 0
Napięcie pierwotne 6	V	0 - 0
Napięcie pierwotne 7	V	0 - 0
Napięcie pierwotne 8	V	0 - 0
Napięcie pierwotne 9	V	0 - 0
Napięcie pierwotne 10	V	0 - 0
Napięcie wtórne 1	V	24 - 24
Napięcie wtórne 2	V	0 - 0
Napięcie wtórne 3	V	0 - 0
Napięcie wtórne 4	V	0 - 0
Napięcie wtórne 5	V	0 - 0
Napięcie wtórne 6	V	0 - 0
Napięcie wtórne 7	V	0 - 0
Napięcie wtórne 8	V	0 - 0
Napięcie wtórne 9	V	0 - 0
Napięcie wtórne 10	V	0 - 0
Znamionowa moc pozorna	VA	200
Klasa materiału izolacyjnego zgodnie z IEC 85		B

Odporność na zwarcie		Nie
Względne napięcie zwarcia	%	6.8
Szerokość	mm	106
Wysokość	mm	124
Głębokość	mm	83
Stopień ochrony (IP)		IP00
Rdzeń toroidalny		Nie
Do montażu PCB		Nie
Wersja modułowa		Nie
Materiał żyły		Miedź

Aprobaty

Product Standards		UL 506; UL5085-1; UL 5085-2; CSA-C22.2 No. 66; CSA-C22.2 No. 66.1-06; CSA-C22.2 No. 66.2-06; IEC/EN 61558-2-2; CE marking
UL File No.		E167225
UL Category Control No.		XPTQ2, XPTQ8
CSA File No.		UL report applies to both US and Canada
CSA Class No.		-
North America Certification		UL recognized, certified by UL for use in Canada
Specially designed for North America		No
Suitable for		Branch circuits
Max. Voltage Rating		600 V AC
Degree of Protection		IEC: IP00, UL/CSA Type: -

Wymiary



- ① Wyprowadzenie
- ② maksymalne zapotrzebowanie na miejsce
- ③ przy STN0,06-02 przyłączy uziemienia skierowane na dół