



Łącznik mocy, 3b, 250A

Typ **NZMH3-AE250**  
 Catalog No. **259116**

Abbildung ähnlich

## Program dostaw

|                        |  |  |   |
|------------------------|--|--|---|
| Asortyment             |  |  | wyłącznik naprądowy                               |
| Funkcja ochrony        |  |  | Ochrona instalacji i kabli                        |
| Norma/Dopuszczenie     |  |  | IEC   |
| Technika montażowa     |  |  | Montaż stały                                      |
| Technika rozwarcia     |  |  | Wyzwalacz elektroniczny                           |
| Wielkość gabarytowa    |  |  | NZM3  |
| Opis                   |  |  | Pomiar efektywnej wartości i "pamięci termicznej" |
| Liczba biegunów        |  |  | 3-biegunowe                                       |
| Standardowo w zestawie |  |  | podłączenia na śrubę                              |


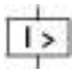

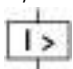
## Zdolność łączeniowa

|                 |          |    |     |
|-----------------|----------|----|-----|
| 400/415 V 50 Hz | $I_{cu}$ | kA | 150 |
|-----------------|----------|----|-----|

## Prąd znamionowy = znamionowy prąd stały

|   |             |   |     |
|---|-------------|---|-----|
| Prąd znamionowy = Znamionowy prąd stały | $I_n = I_u$ | A | 250 |
|---|-------------|---|-----|

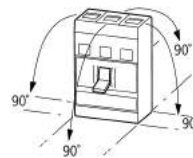
## Zakres nastawczy

|   |                          |   |            |
|---|--------------------------|---|------------|
| Wyzwalacz przeciążeniowy  |                          |   |            |
|  | $I_r$                    | A | 125 - 250  |
| Wyzwalacz zwarciovowy   |                          |   |            |
|  |                          |   |            |
| jest  | $I_i = I_n \times \dots$ |   | 2 - 11     |
|  |                          |   |            |
| Wyzwalacz zwarciovowy   | $I_{rm}$                 | A | 250 - 2750 |
|  |                          |   |            |

## Dane Techniczne

### Dane ogólne

|  |  |      |  |
|--|--|------|--|
| Normy i przepisy   |  |      | IEC/EN 60947   |
| Zabezpieczenie przed dotknięciem   |  |      | zabezpieczenie przed dotknięciem palcem zgodnie z VDE 0106 część 100                                   |
| Wytrzymałość klimatyczna   |  |      | Klimat wilgotny/ciepły, stały, wg IEC 60068-2-78<br>Klimat wilgotny/ciepły, zmienny, wg IEC 60068-2-30 |
| Temperatura otoczenia  |  |      |  |
| Temperatura otoczenia przy składowaniu   |  | °C   | - 40 - + 70  |
| Praca  |  | °C   | -25 - +70  |
| Wytrzymałość udarowa mechaniczna (w czasie trwania udaru półsinus 10 ms) według IEC 60068-2-27 |  | g    | 20 (half-sinusoidal shock 20 ms)   |
| Bezpieczne odłączanie zgodnie z EN 61140   |  |      |  |
| między zestykami pomocniczymi a torami prądów głównych   |  | V AC | 500  |
| między zestykami pomocniczymi  |  | V AC | 300  |
| Ciężar   |  | kg   | 6.34   |
| Pozycja zabudowy   |  |      | Vertical and 90° in all directions   |



With XFI earth-fault release:  
 - NZM1, N1, NZM2, N2: vertical and 90° in all directions with plug-in unit  
 - NZM1, N1, NZM2, N2: vertical, 90° right/left with withdrawable unit:  
 - NZM3, N3: vertical, 90° right/left  
 - NZM4, N4: vertical with remote operator:  
 - NZM2, N(S)2, NZM3, N(S)3, NZM4, N(S)4: vertical and 90° in all directions

|   |  |  |
|---|--|--|
| Kierunek zasilania energią                      |  | dowolne, zgodne z wymaganiami  |
| stopień ochrony                                 |  |  |
| Aparat  |  | In the operating controls area: IP20 (basic degree of protection)        |
| Obudowa   |  | With insulating surround: IP40<br>With door coupling rotary handle: IP66 |
| Zaciski   |  | Tunnel terminal: IP10<br>Phase isolator and strip terminal: IP00         |
| Pozostałe dane techniczne (katalog przeglądowy) |  | Temperatureinfluss, Derating   |

### Łącznik mocy

|   |             |      |       |
|---|-------------|------|-------|
| Prąd znamionowy = Znamionowy prąd stały           | $I_n = I_u$ | A    | 250   |
| Odporność na udar napięciowy                      | $U_{imp}$   |      |       |
| Główne tory prądowe                               |             | V    | 8000  |
| Obwód pomocniczy                                  |             | V    | 6000  |
| Znamionowe napięcie pracy                         | $U_e$       | V AC | 690   |
| Kategoria przepięciowa / stopień zanieczyszczenia |             |      | III/3 |
| Znamionowe napięcie izolacji                      | $U_i$       | V    | 1000  |
| Zastosowanie w nieziemionych sieciach             |             | V    | ≤ 690 |

### Zdolność łączeniowa

|   |                |    |   |
|---|----------------|----|---|
| Obliczeniowa zwarciowa zdolność włączania                                   | $I_{cm}$       |    |   |
| 240 V   | $I_{cm}$       | kA | 330   |
| 400/415 V   | $I_{cm}$       | kA | 330   |
| 440 V 50/60 Hz  | $I_{cm}$       | kA | 286   |
| 525 V 50/60 Hz  | $I_{cm}$       | kA | 143   |
| 690 V 50/60 Hz  | $I_{cm}$       | kA | 74  |
| Zdolność łączeniowa dla obliczeniowego prądu zwarciowego $I_{cn}$           | $I_{cn}$       |    |   |
| $I_{cu}$ zgodnie z IEC/EN 60947 Kolejność przełączania O-t-CO               | $I_{cu}$       | kA |   |
| 240 V 50/60 Hz  | $I_{cu}$       | kA | 150   |
| 400/415 V 50/60 Hz  | $I_{cu}$       | kA | 150   |
| 440 V 50/60 Hz  | $I_{cu}$       | kA | 130   |
| 525 V 50/60 Hz  | $I_{cu}$       | kA | 65  |
| 690 V 50/60 Hz  | $I_{cu}$       | kA | 35  |
| $I_{cs}$ zgodnie z IEC/EN 60947 Kolejność przełączania O-t-CO-t-CO          | $I_{cs}$       | kA |   |
| 240 V 50/60 Hz  | $I_{cs}$       | kA | 150   |
| 400/415 V 50/60 Hz  | $I_{cs}$       | kA | 150   |
| 440 V 50/60 Hz  | $I_{cs}$       | kA | 130   |
| 525 V 50/60 Hz  | $I_{cs}$       | kA | 33  |
| 690 V 50/60 Hz  | $I_{cs}$       | kA | 9   |
|   |                |    | Maksymalne zabezpieczenie wstępne, gdy spodziewany prąd zwarciowy w miejscu montażu przekracza zdolność łączeniową łącznika mocy. |
| Pomiarowa wytrzymałość na prąd zwarciowy                                    |                |    |   |
| $t = 0,3$ s   | $I_{cw}$       | kA | 3.3   |
| $t = 1$ s   | $I_{cw}$       | kA | 3.3   |
| Kategoria użytkowa zgodnie z normą IEC/EN 60947-2                           |                |    | A   |
| Lifespan, mechanical(of which max. 50 % trip by shunt/undervoltage release) | Cykle łączenia |    | 15000   |
| Trwałość, elektryczna   |                |    |   |
| AC-1  |                |    |   |
| 400 V 50/60 Hz  | Cykle łączenia |    | 5000  |

|   |                |      |
|---|----------------|------|
| 415 V 50/60 Hz                                | Cykle łączenia | 5000 |
| 690 V 50/60 Hz                                | Cykle łączenia | 3000 |
| AC--3   |                |      |
| 400 V 50/60 Hz                                | Cykle łączenia | 2000 |
| 415 V 50/60 Hz                                | Cykle łączenia | 2000 |
| 690 V 50/60 Hz                                | Cykle łączenia | 2000 |
| max. częstotliwość załączania                 | S/h            | 60   |
| Całkowity czas wyłączenia w przypadku zwarcia | ms             | < 10 |

### Przekrój doprowadzeń

|   |      |                 |   |
|---|------|-----------------|---|
| Standardowo w zestawie                              |      |                 | podłączenia na śrubę  |
| Optional accessories                                |      |                 | Box terminal<br>Tunnel terminal<br>connection on rear   |
| Przewód okrągły Cu                                  |      |                 |   |
| zacisk skrzynkowy                                   |      |                 |   |
| przewód pojedynczy                                  |      | mm <sup>2</sup> | 2 x 16  |
| wielożyłowy   |      | mm <sup>2</sup> | 1 x (35 - 240)<br>2 x (25-120)  |
| Zaciski tunelowe                                    |      |                 |   |
| przewód pojedynczy                                  |      | mm <sup>2</sup> | 1 x 16  |
| wielożyłowy   |      |                 |   |
| 1-hole  |      | mm <sup>2</sup> | 1 x (16 - 185)  |
| Podwójny otwór montażowy                            |      | mm <sup>2</sup> | 2 x (50 - 240)  |
| Podłączenie na śrubę i przyłączy po stronie tylnej  |      |                 |   |
| bezpośrednio przy łączniku sterowniczym             |      |                 |   |
| przewód pojedynczy                                  |      | mm <sup>2</sup> | 1 x 16<br>2 x 16  |
| wielożyłowy   |      | mm <sup>2</sup> | 1 x (25 - 240)<br>2 x (25 - 240)  |
| Poszerzenia podłączeń                               |      | mm <sup>2</sup> |   |
| Poszerzenia podłączeń                               |      | mm <sup>2</sup> | 2 x 300   |
| Przewód okrężny Al                                  |      |                 |   |
| Zacisk tunelowy                                     |      |                 |   |
| przewód pojedynczy                                  |      | mm <sup>2</sup> | 1 x 16  |
| wielożyłowy   |      |                 |   |
| wielożyłowy   |      | mm <sup>2</sup> | 1 x (25 - 185) <sup>2)</sup>  |
| Dwuotworowe   |      | mm <sup>2</sup> | 1 x (50 - 240)<br>2 x (50 - 240)  |
|   |      |                 | <sup>2)</sup> Up to 240 mm <sup>2</sup> can be connected depending on the cable manufacturer. |
| Podłączenie na śrubę i przyłączy po stronie tylnej  |      |                 |   |
| bezpośrednio przy łączniku sterowniczym             |      |                 |   |
| Solid   |      | mm <sup>2</sup> | 1 x 16<br>2 x (10 - 16)   |
| Stranded  |      | mm <sup>2</sup> | 1 x (25 - 120)<br>2 x (25 - 120)  |
| Taśma Cu (liczba lamel x szerokość x grubość lamel) |      |                 |   |
| zacisk skrzynkowy                                   |      |                 |   |
|   | min. | mm              | 6 x 16 x 0.8  |
|   | max. | mm              | 10 x 24 x 1.0<br>+ 5 x 24 x 1.0<br>(2 x) 8 x 24 x 1.0   |
| Podłączenie na śrubę i przyłączy po stronie tylnej  |      |                 |   |
| Taśma Cu, perforowana                               | min. | mm              | 6 x 16 x 0.8  |
| Taśma Cu, perforowana                               | max. | mm              | 10 x 32 x 1.0 + 5 x 32 x 1.0  |
| Poszerzenia podłączeń                               |      | mm              | (2 x) 10 x 50 x 1.0   |
| Szyna miedziana (szerokość x grubość)               | mm   |                 |   |
| Podłączenie na śrubę i przyłączy po stronie tylnej  |      |                 |   |
| Podłączenie na śrubę                                |      |                 | M10   |

|   |      |                 |                                      |
|---|------|-----------------|--------------------------------------|
| bezpośrednio przy łączniku sterowniczym |      |                 |                                      |
|   | min. | mm              | 20 x 5                               |
|   | max. | mm              | 30 x 10<br>+ 30 x 5                  |
| Poszerzenia podłączeń                   |      | mm              |                                      |
| Poszerzenia podłączeń                   | max. | mm              | 2 x (10 x 50)                        |
| Przewody sterujące                      |      |                 |                                      |
|   |      | mm <sup>2</sup> | 1 x (0.75 - 2.5)<br>2 x (0.75 - 1.5) |

## Świadectwo typu zgodnie z IEC/EN 61439

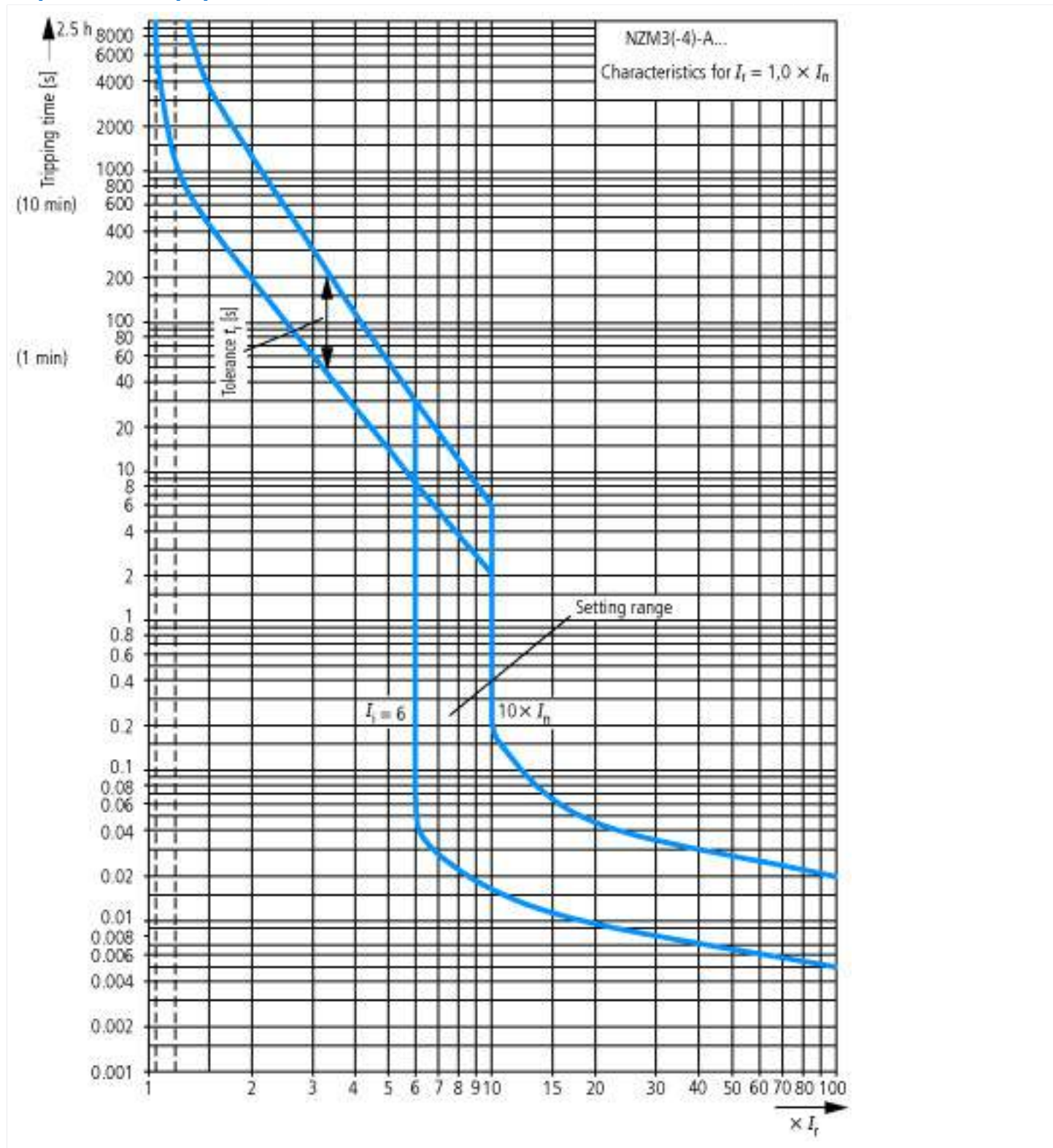
|  |                  |    |   |
|--|------------------|----|---|
| Dane techniczne dla zaświadczenia rodzaju konstrukcji              |                  |    |   |
| Znamionowy prąd pracy do podania straty mocy                       | I <sub>n</sub>   | A  | 250   |
| Strata mocy elementu eksploatacyjnego, w zależności od prądu       | P <sub>vid</sub> | W  | 18.75   |
| Robocza temperatura otoczenia min.                                 |                  | °C | -25   |
| Robocza temperatura otoczenia maks.                                |                  | °C | 70  |
| Certyfikat konstrukcji IEC/EN 61439                                |                  |    |   |
| 10.2 Wytrzymałość materiałów i części                              |                  |    |   |
| 10.2.2 Odporność na korozję  |                  |    | Wymagania odnośnie normy produktowej zostały spełnione.   |
| 10.2.3.1 Wytrzymałość cieplna powłoki                              |                  |    | Wymagania odnośnie normy produktowej zostały spełnione.   |
| 10.2.3.2 Rezystancja materiału izolacyjnego przy normalnym cieple  |                  |    | Wymagania odnośnie normy produktowej zostały spełnione.   |
| 10.2.3.3 Rezystancja materiału izolacyjnego przy nietypowym cieple |                  |    | Wymagania odnośnie normy produktowej zostały spełnione.   |
| 10.2.4 Wytrzymałość na działanie promieniowania UV                 |                  |    | Wymagania odnośnie normy produktowej zostały spełnione.   |
| 10.2.5 Podnoszenie   |                  |    | Nie dotyczy, ponieważ należy ocenić całą szafę sterowniczą.   |
| 10.2.6 Kontrola odporności na uderzenia                            |                  |    | Nie dotyczy, ponieważ należy ocenić całą szafę sterowniczą.   |
| 10.2.7 Napisy  |                  |    | Wymagania odnośnie normy produktowej zostały spełnione.   |
| 10.3 Stopień ochrony powłok  |                  |    | Nie dotyczy, ponieważ należy ocenić całą szafę sterowniczą.   |
| 10.4 Odstępy izolacyjne powietrzne i prądów pełzających            |                  |    | Wymagania odnośnie normy produktowej zostały spełnione.   |
| 10.5 Ochrona przed porażeniem elektrycznym                         |                  |    | Nie dotyczy, ponieważ należy ocenić całą szafę sterowniczą.   |
| 10.6 Montaż elementów eksploatacyjnych                             |                  |    | Nie dotyczy, ponieważ należy ocenić całą szafę sterowniczą.   |
| 10.7 Wewnętrzne obwody prądowe i połączenia                        |                  |    | Należy do zakresu odpowiedzialności wykonawcy szafy sterowniczej.   |
| 10.8 Przyłącza przewodów wchodzących z zewnątrz                    |                  |    | Należy do zakresu odpowiedzialności wykonawcy szafy sterowniczej.   |
| 10.9 Właściwości izolacji  |                  |    |   |
| 10.9.2 Wytrzymałość elektryczna o częstotliwości roboczej          |                  |    | Należy do zakresu odpowiedzialności wykonawcy szafy sterowniczej.   |
| 10.9.3 Odporność na napięcie udarowe                               |                  |    | Należy do zakresu odpowiedzialności wykonawcy szafy sterowniczej.   |
| 10.9.4 Sprawdzanie powłok z materiału izolacyjnego                 |                  |    | Należy do zakresu odpowiedzialności wykonawcy szafy sterowniczej.   |
| 10.10 Nagrzanie  |                  |    | Oszacowanie nagrzania należy do zakresu odpowiedzialności wykonawcy szafy sterowniczej. Eator dostarczy danych na temat straty mocy aparatów. |
| 10.11 Odporność na zwarcia   |                  |    | Należy do zakresu odpowiedzialności wykonawcy szafy sterowniczej. Przestrzegać wytycznych odnośnie aparatów łączeniowych.                     |
| 10.12 Kompatybilność elektromagnetyczna                            |                  |    | Należy do zakresu odpowiedzialności wykonawcy szafy sterowniczej. Przestrzegać wytycznych odnośnie aparatów łączeniowych.                     |
| 10.13 Działanie mechaniczne  |                  |    | Spełnienie wymagań w aparacie jest jednoznaczne z przestrzeganiem instrukcji montażu (IL).  |

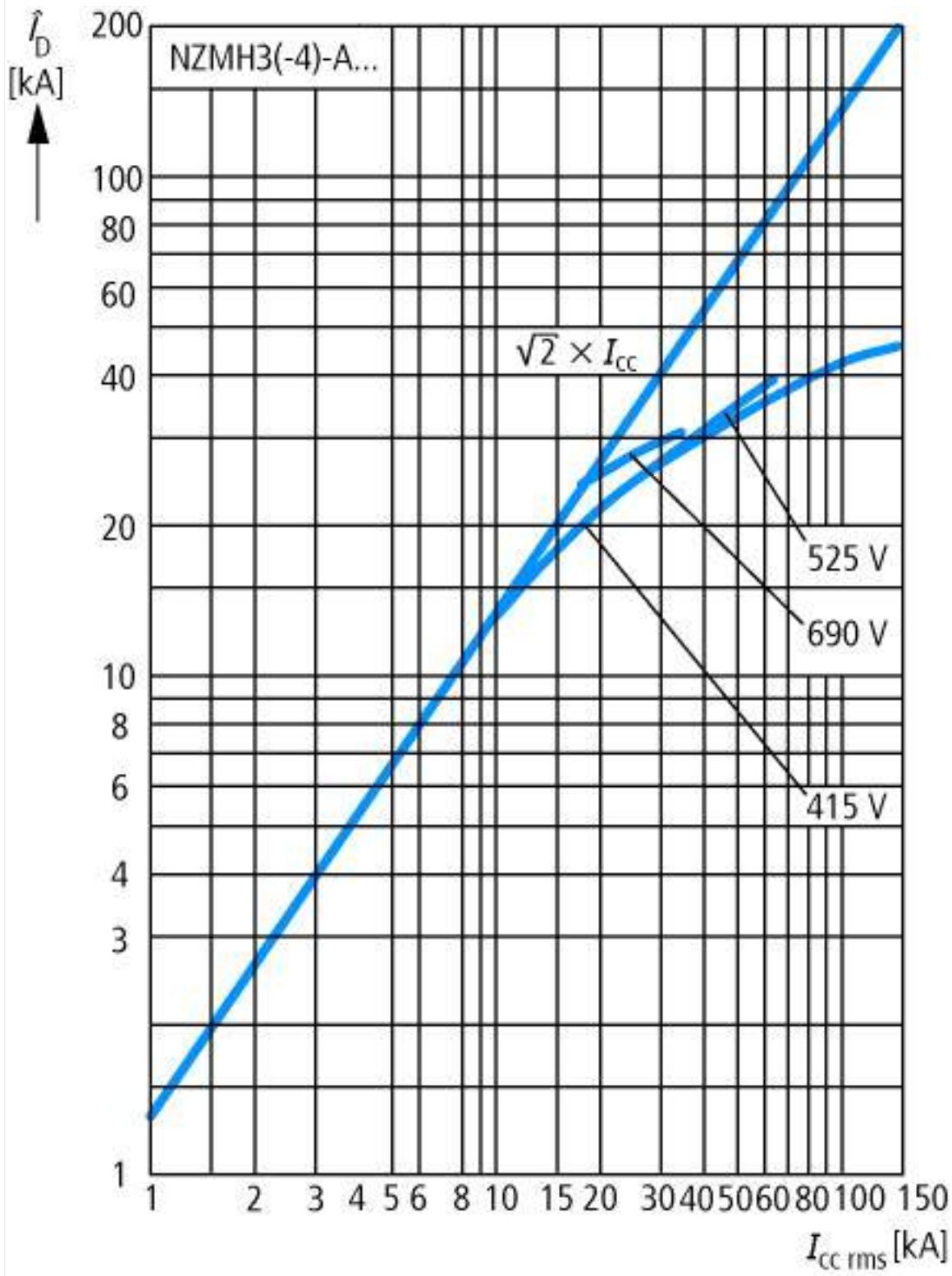
## Dane techniczne zgodne z ETIM 7.0

|   |  |    |                              |
|---|--|----|------------------------------|
| Urządzenia niskonapięciowe (EG000017) / Włłącznik do transformatorów, generatorów i zabezp. instalacji elektrycznej (EC000228)  |  |    |                              |
| Elektrotechnika, automatyzacja i technologia / Rozdzielnice niskonapięciowe / Włłącznik mocy, odłącznik mocy (niskie napięcia) / Włłącznik zabezpieczający transformatory, generatory i urządzenia (ecI@ss10.0.1-27-37-04-09 [AJZ716013]) |  |    |                              |
| Znamionowy prąd ciągły I <sub>n</sub>   |  | A  | 250                          |
| Zakres napięcia znamionowego  |  | V  | 690 - 690                    |
| Znamionowa zwarciova zdolność łączeniowa I <sub>cu</sub> przy 400 V, 50 Hz  |  | kA | 150                          |
| Zakres nastawy wyzwalacza przeciążeniowego  |  | A  | 125 - 250                    |
| Zakres nastawczy wyzwalacza zwarciowego zwłocznego  |  | A  | 0 - 0                        |
| Zakres nastawy wyzwalacza zwarciowego   |  | A  | 500 - 2750                   |
| Zintegrowane zabezpieczenie przed zwarciem doziemnym  |  |    | Nie                          |
| Rodzaj podłączenia styków głównych  |  |    | Połączenie śrubowe           |
| Budowa urządzenia   |  |    | Urządzenie mocowane na stałe |

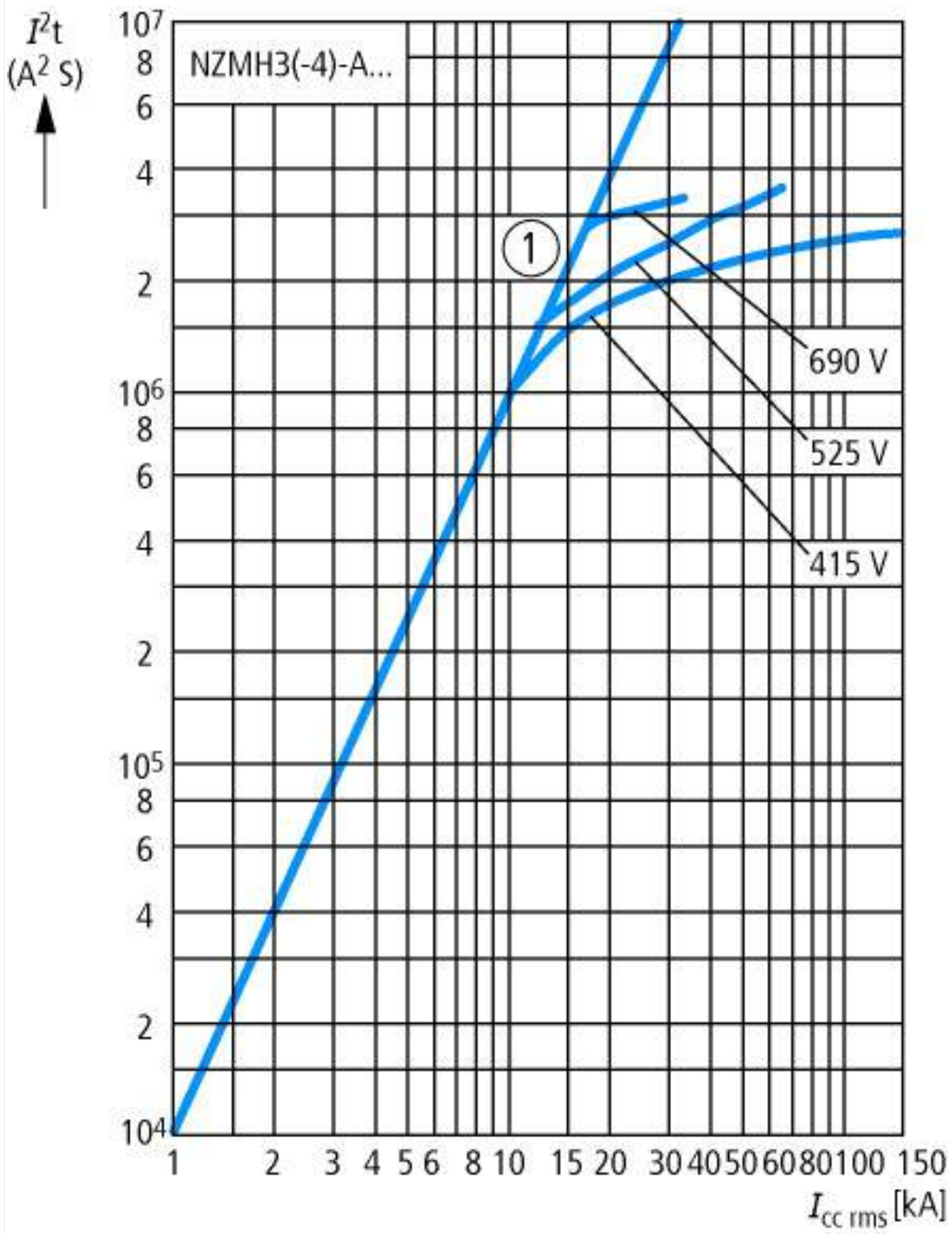
|   |  |  |                 |
|---|--|--|-----------------|
| Do montażu na szynie TH                 |  |  | Nie             |
| Opcjonalny montaż na szynie DIN TH      |  |  | Nie             |
| Liczba styków pomocniczych rozwiernych  |  |  | 0               |
| Liczba styków pomocniczych zwiernych    |  |  | 0               |
| Liczba styków pomocniczych przełącznych |  |  | 0               |
| Ze wskaźnikiem wyłączenia               |  |  | Nie             |
| Z wyzwalaczem podnapięciowym            |  |  | Nie             |
| Liczba biegunów                         |  |  | 3               |
| Umieszczenie przyłączy obwodów głównych |  |  | Strona przednia |
| Rodzaj elementu wykonawczego            |  |  | Dźwignia        |
| W komplecie z zabezpieczeniem           |  |  | Tak             |
| Wbudowany napęd silnikowy               |  |  | Nie             |
| Opcjonalny napęd silnikowy              |  |  | Tak             |
| Stopień ochrony (IP)                    |  |  | IP20            |

# Krzywe charakterystyki

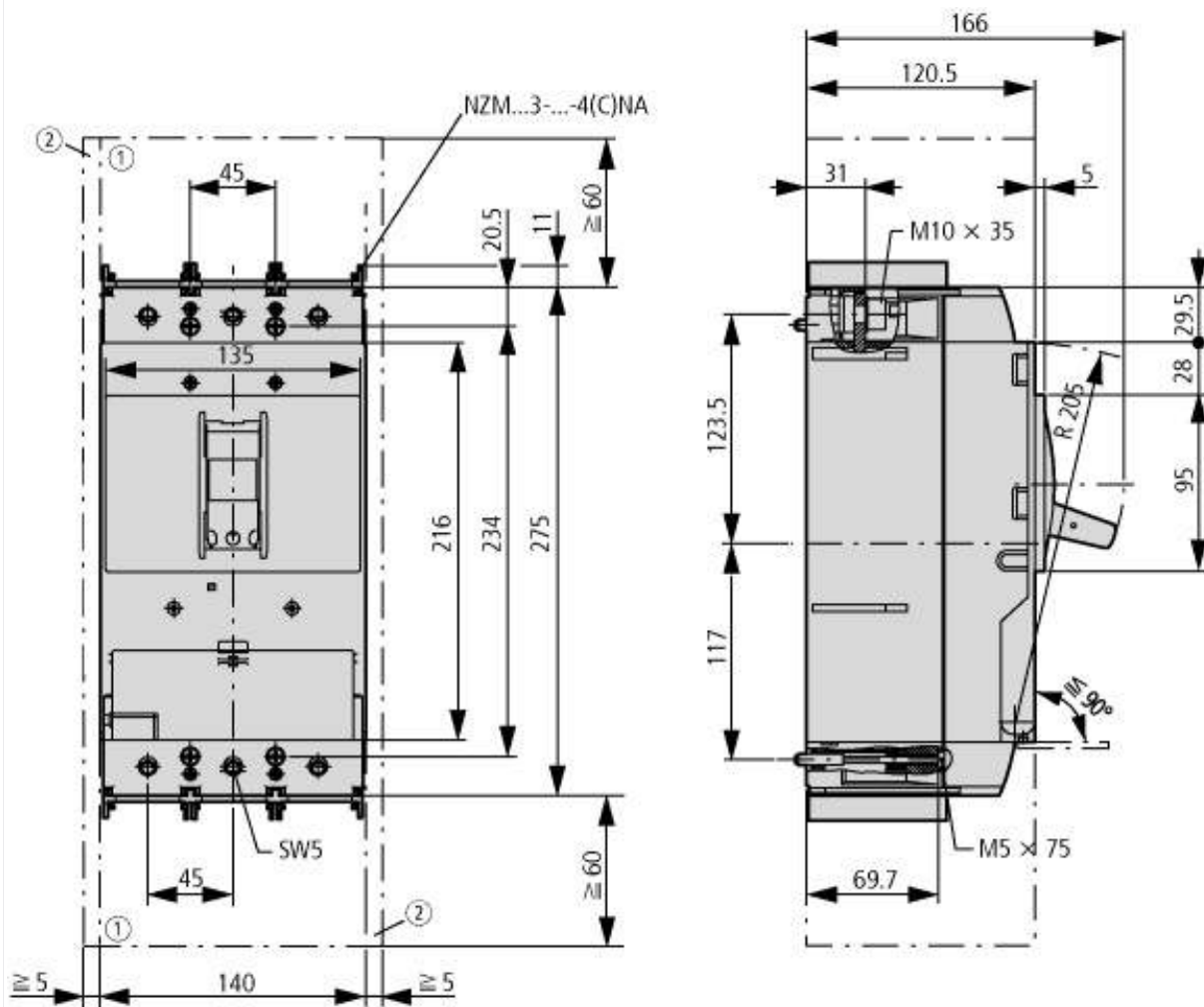




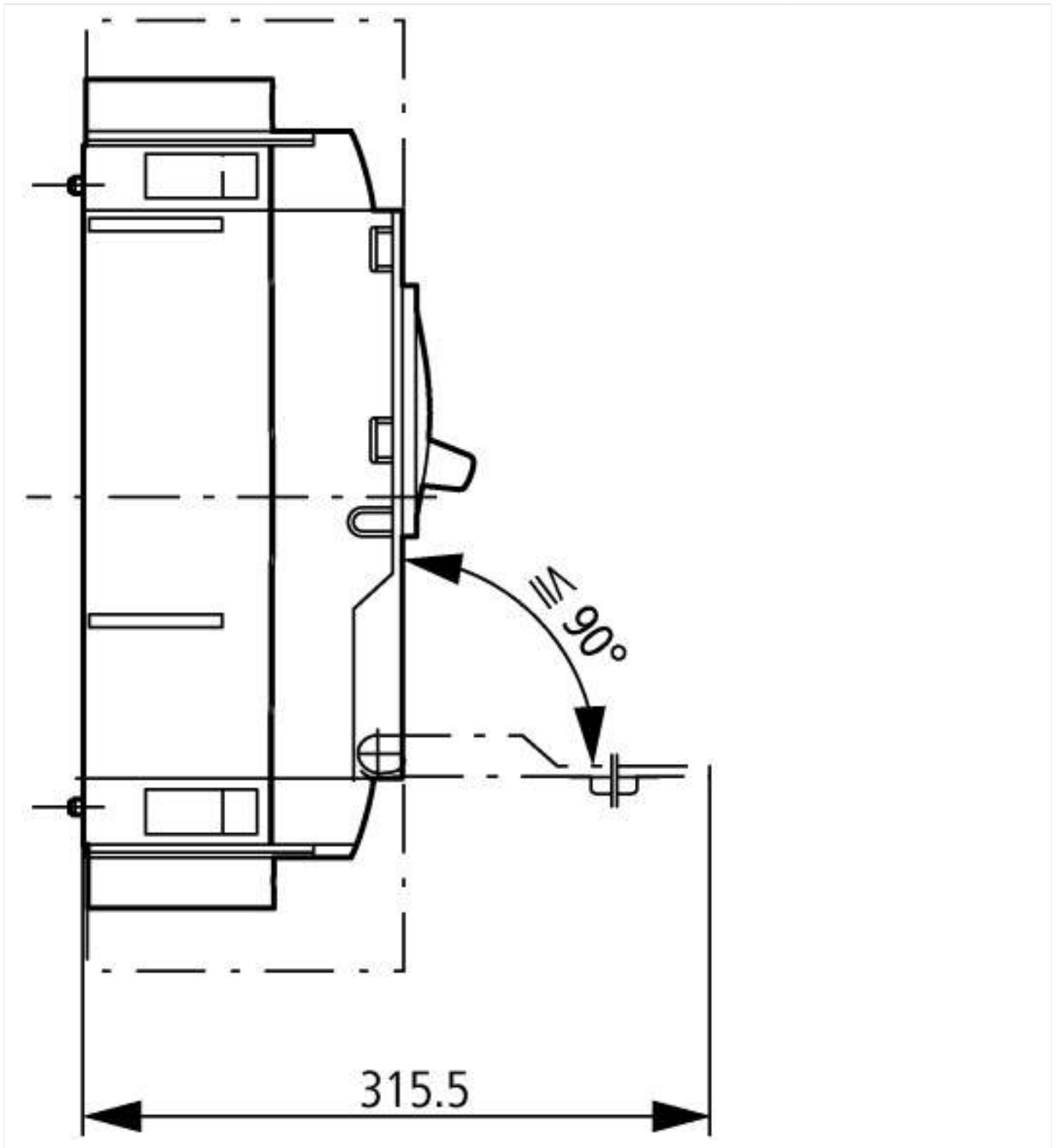
Let-through current



Let-through energy



- ① Blow out area, minimum clearance to adjacent parts
- ② Minimum clearance to adjacent parts



## Pozostałe informacje o produkcie (łącza)

### IL01208009Z (AWA1230-1992) Circuit-Breaker, basic unit

IL01208009Z (AWA1230-1992) Circuit-Breaker, basic unit

[https://es-assets.eaton.com/DOCUMENTATION/AWA\\_INSTRUCTIONS/IL01208009Z2018\\_11.pdf](https://es-assets.eaton.com/DOCUMENTATION/AWA_INSTRUCTIONS/IL01208009Z2018_11.pdf)

Temperatureinfluss, Derating

<http://de.ecat.moeller.net/flip-cat/?edition=HPLTEv1&startpage=17.170>

Program do charakterystyk CurveSelect

<http://www.eaton.eu/DE/Europe/Electrical/CustomerSupport/ConfigurationTools/CharacteristicsProgram/index.htm>

additional technical information for NZM power switch

[https://es-assets.eaton.com/DOCUMENTATION/PDF/nzm\\_technic\\_de\\_en.pdf](https://es-assets.eaton.com/DOCUMENTATION/PDF/nzm_technic_de_en.pdf)