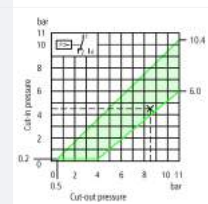




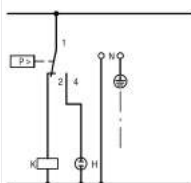
Czujnik ciśnienia, 1W połączony, 15barów

Typ **MCS11-G**
 Catalog No. **058692**
 Alternate Catalog No. **MCS11-G**

Program dostaw

Wskazówka dotycząca zastosowania		Niniejszy produkt spełnia wymagania dyrektywy niskonapięciowej 2014/35/UE i dyrektywy ws. kompatybilności elektromagnetycznej 2014/30/UE, jak również normy EN 60947-5-1. Niniejszy produkt nie spełnia wymagań norm przemysłu szynowego i kolejowego i dlatego musi zostać oddzielnie sprawdzony przez użytkownika pod kątem konkretnych zastosowań.
Asortyment		Czujnik ciśnienia ze stykami pomocniczymi
Stopień ochrony		IP65
Końcówki		1 zestyk przełączny złoty
Ciśnienie wyłączenia i załączenia: Odseparowanenastawianie płynne. Wszystkie punkty przecięcia leżące wewnątrz obszaru wykresu rastrowego można nastawić.		
		
		min. różnica załączenia: 0,3 bara
		Przykład: Ciśnienie wyłączenia 8,5 bar Ciśnienie załączenia 4,5 bar zmienna różnica załączenia
maks. ciśnienie robocze	bar	15

Wskazówki



Wyposażenie:

- Flansza rurki ciśnieniowej R ¼"
- Na życzenie flansza rurki ciśnieniowej R ½"
- IP65 w połączeniu ze złączem kablowym V-M20
- 1 izolowany zacisk ochronny
- 2 wylamywane wprowadzenia przewodów dla rozm. M20
- Membrana neoprenowa, odporna na starzenie, kontakt z powietrzem, olejem maszynowym i wodą, min. -25°C, maks. +80°C

Robocze ustawienie ciśnienia włączenia i wyłączenia jest dokonywane na podstawie dodatkowego kodu typu: →#203948

R ¼" odpowiada G ¼

R ½" odpowiada G ½ zgodnie z ISO 228-1

Moduł wyłącznika pomocniczego zgodnie z IEC/EN 60947-1

Uwagi

Złote styki nadają się szczególnie do łączenia mniejszych napięć i prądów od 5 V AC/DC 1 mA.

Dane Techniczne

Dane ogólne

Normy i przepisy	IEC/EN 60947-5-1
------------------	------------------

Ciśnienie kontrolne		bar	32
Obciążenie zrywające		bar	90
Maksymalna częstotliwość zadziałań		cykle łączenia/godz.	≤ 1500
Wytrzymałość klimatyczna			Klimat wilgotny/ciepły, stały, wg IEC 60068-2-78 Klimat wilgotny/ciepły, zmienny, wg IEC 60068-2-30
Temperatura otoczenia			-25 - 70
Stopień ochrony			IP65
Położenie montażowe			dowolne, zgodne z wymaganiami
Wytrzymałość uderowa zgodnie z IEC 60068-2-27		Udar półsinus g 20 ms	> 10
Wytrzymałość zmęczeniowa zgodnie z IEC 60068-2-6		Amplituda 1 mm Hz	36
trwałość		Cykle łączenia x 10 ⁶	1
Przekrój doprowadzeń		mm ²	
przewód pojedynczy		mm ²	1 x (0,75 - 2,5) 2 x (0,75 - 1,5)
drobnożyłowe z końcówkami żył wg DIN 46228		mm ²	1 x (0,5 - 1,5)
Zaciski			Zacisk żeński
Śruba przyłączeniowa			M3
moment dokręcania śruby przyłączeniowej		Nm	0.5

Tory prądowe/zdolność łączenia

Odporność na udar napięciowy	U _{imp}	V AC	4000
Znamionowe napięcie izolacji	U _i	V	400
Kategoria przepięciowa / stopień zanieczyszczenia			III/3
maks. zabezpieczenie przed zwarcie			
bez bezpiecznika topikowego		Typ	PKZM0-6,3
bezpiecznik topikowy	gG/gL	A	10
AC-15			
Znamionowy prąd pracy			
230 V, 50/60Hz		A	2
DC-13			
Znamionowy prąd pracy			
24 V		A	2
110 V		A	0.25
częstotliwość znamionowa	f	Hz	50

Świadectwo typu zgodnie z IEC/EN 61439

Dane techniczne dla zaświadczenia rodzaju konstrukcji			
Robocza temperatura otoczenia min.		°C	-25
Robocza temperatura otoczenia maks.		°C	70

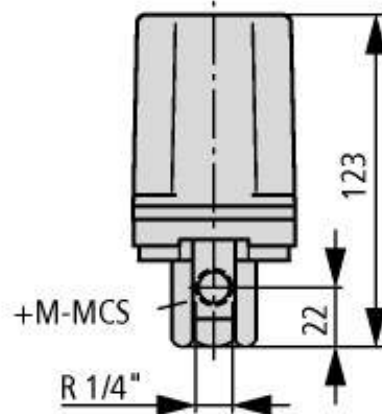
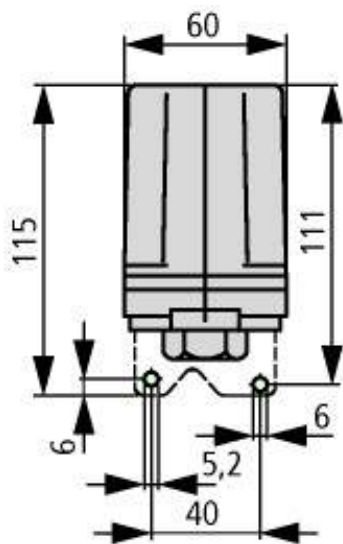
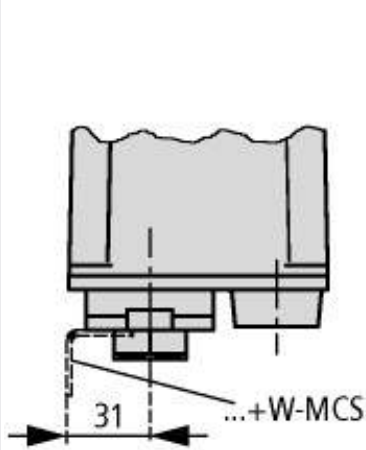
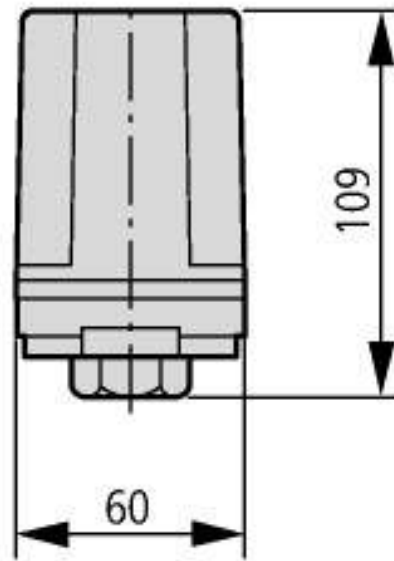
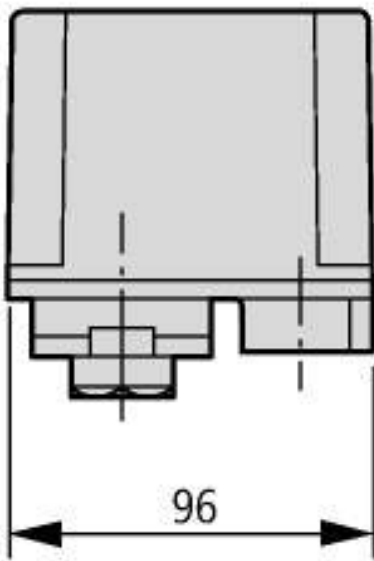
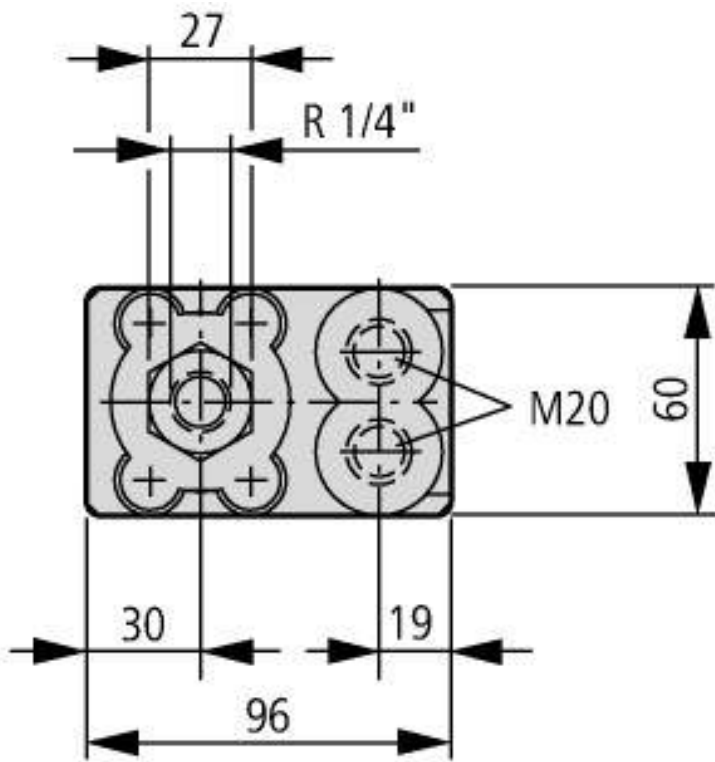
Dane techniczne zgodne z ETIM 7.0

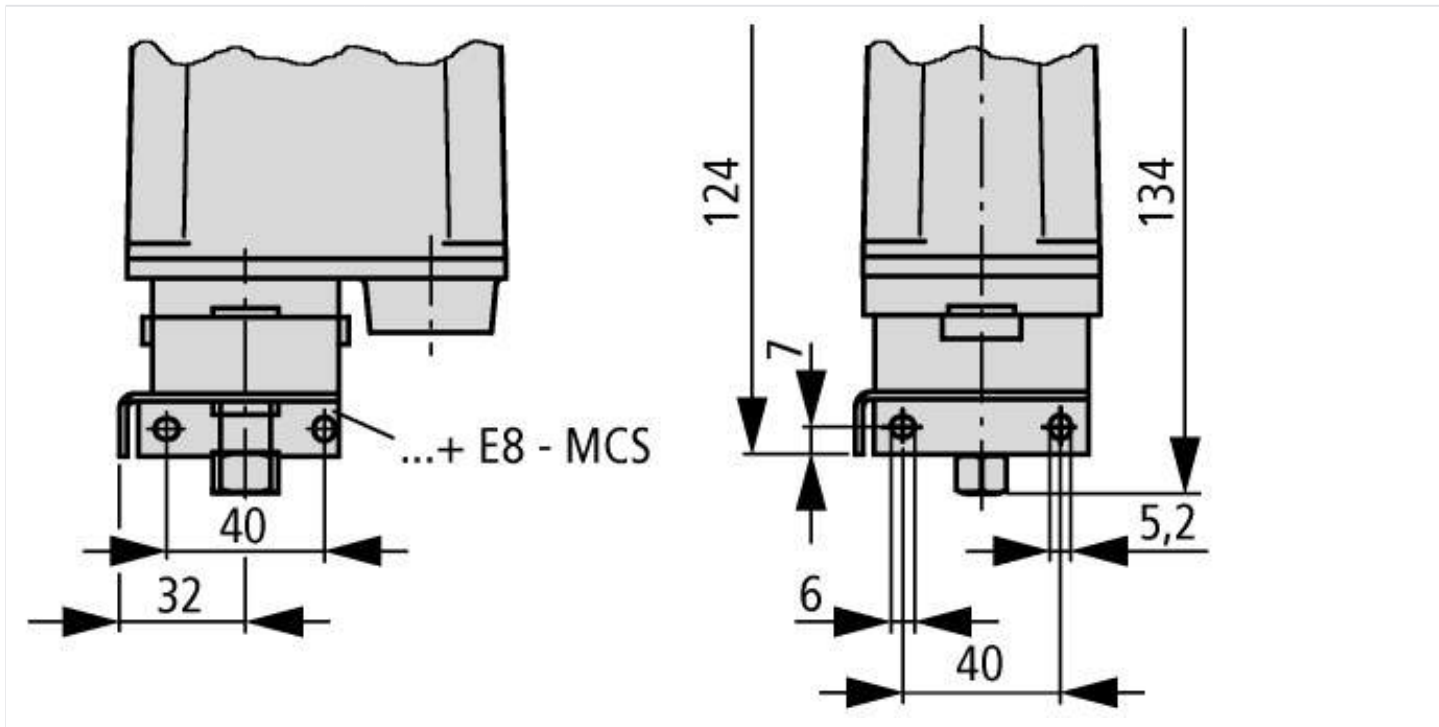
Urządzenia niskonapięciowe (EG000017) / Wyłącznik ciśnieniowy (EC000243)			
Elektrotechnika, automatyzacja i technologia / Rozdzielnice niskonapięciowe / Urządzenie nadzorujące (rozdzielnice niskonapięciowe) / Wyłącznik ciśnieniowy (ecl@ss10.0.1-27-37-18-14 [AKF108014])			
Odpowiedni do dozoru			Tak
Odpowiedni jako regulator 2-punktowy			Tak
Odpowiedni jako ogranicznik			Nie
Maksymalne ciśnienie pracy		hPa	15000
Ciśnienie załączające		bar	0 - 10.4
Nastawa początkowa		hPa	0 - 0
Ciśnienie wyłączające		bar	0 - 11
Nastawa końcowa		hPa	0 - 0
Zakres ciśnienia załączającego		bar	0
Maksymalne ciśnienie testowe		bar	32
Ciśnienie rozrywające		bar	90

Temperatura średnia	°C	25 - 80
Rodzaj połączenia		Gwint wewnętrzny gazowy walcowy (BSPP)
Rozmiar gwintu		1/4 cala
Napięcie znamionowe Ue przy AC 50 Hz	V	0 - 230
Napięcie znamionowe Ue przy AC 60 Hz	V	0 - 230
Napięcie znamionowe Ue przy DC	V	0 - 110
Wartość początkowa zakresu pomiarowego ciśnienia	Pa	0
Wartość końcowa zakresu pomiarowego ciśnienia	Pa	0
Znamionowa moc pracy dla AC-3, 400 V	kW	0
Zdolność łączeniowa dla AC-3, 240 V	kA	0
Znamionowy prąd pracy Ie dla AC-1, 400 V	A	0
Znamionowy prąd pracy Ie dla AC-3, 400 V	A	0
Liczba styków pomocniczych zwiernych		0
Liczba styków pomocniczych rozwiernych		0
Liczba styków pomocniczych przełącznych		1
Rodzaj połączenia elektrycznego		Połączenie śrubowe
Liczba styków głównych rozwiernych		0
Liczba styków głównych zwiernych		0
Zakres nastawy prądu	A	0 - 0
Z obsługą ręczną		Nie
Z wyłącznikiem manualnym		Nie
Wersja elektroniczna		Nie
Z wyświetlaczem		Nie
Wykonanie przeciwwybuchowe		Nie
Stopień ochrony (IP)		IP65
Stopień ochrony (NEMA)		Inne
Wysokość	mm	110
Szerokość	mm	60
Średnica	mm	0
Głębokość	mm	96

Aprobaty

Product Standards		CSA-CC22.2 No. 14
CSA File No.		12528
CSA Class No.		3211-06
North America Certification		CSA certified





Pozostałe informacje o produkcie (łącza)

IL05212001Z (AWA1320-0132) Przełącznik ciśnienia

IL05212001Z (AWA1320-0132) Przełącznik ciśnienia

https://es-assets.eaton.com/DOCUMENTATION/AWA_INSTRUCTIONS/IL05212001Z2018_05.pdf