



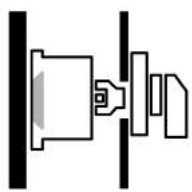
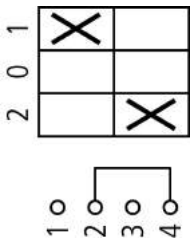
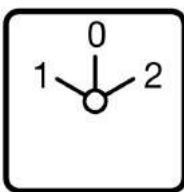
Przełącznik, 1b, I<sub>e</sub>=25A, TC 1-0-2, 45°, bez samopowrotu, 48x48mm, montaż pośredni

Typ **T3-1-8210/Z**  
 Catalog No. **057091**



Abbildung ähnlich

## Program dostaw

Asortyment			Łącznik sterowniczy
Identyfikator typu			T3
Funkcja podstawowa			Przełącznik
			z czarnym pokrętkiem i tabliczką czołową
Styki			2
Stopień ochrony			Przód IP65
Wykonanie			montaż pośredni
			
Diagram łączenia			
Kąt łączenia		°	60
Przebieg łączenia			bez samopowrotu z 0-położeniem
Numer realizacji			8210
Nr tabliczki czołowej			 <b>FS 684</b>
Tabliczka czołowa			1-0-2
<b>Moc namionowa AC-23A, 50 - 60 Hz</b>			
400 V	P	kW	15
Pomiarowy prąd stały	I <sub>u</sub>	A	32
Wskazówki dotyczące pomiarowego prądu stałego I <sub>u</sub>			Pomiarowy prąd stały I <sub>u</sub> podawany jest przy maks. przekroju.
Liczba zespołów montażowych		Zespół montażowy/ zespoły montażowe	1

## Dane Techniczne

### Dane ogólne

Normy i przepisy			IEC/EN 60947, VDE 0660, IEC/EN 60204, CSA, UL Rozłącznik izolacyjny zgodny z IEC/EN 60947-3
------------------	--	--	--

Wytrzymałość klimatyczna			Klimat wilgotny/ciepły, stały, wg IEC 60068-2-78 Klimat wilgotny/ciepły, zmienny, wg IEC 60068-2-30
Temperatura otoczenia			
bez obudowy		°C	-25 - +50
w obudowie		°C	-25 - +40
Kategoria przepięciowa / stopień zanieczyszczenia			III/3
Odporność na udar napięciowy	$U_{imp}$	V AC	6000
Wytrzymałość udarowa mechaniczna		g	15
Położenie montażowe			dowolne, zgodne z wymaganiami

## Styki

Parametry elektryczne			
Znamionowe napięcie pracy	$U_e$	V AC	690
Pomiarowy prąd stały	$I_u$	A	32
Wskazówki dotyczące pomiarowego prądu stałego $I_u$			Pomiarowy prąd stały $I_u$ podawany jest przy maks. przekroju.
Obciążalność przy pracy przerywanej, klasa 12			
AB 25 % ED		$\times I_e$	2
AB 40 % ED		$\times I_e$	1.6
AB 60 % ED		$\times I_e$	1.3
odporność na zwarcia			
bezpiecznik topikowy		A gG/gL	35
Pomiarowa wytrzymałość na prąd zwarciovowy (prąd 1 sek.)	$I_{cw}$	$A_{eff}$	650
Wskazówka dotycząca pomiarowej wytrzymałości na prąd zwarciovowy $I_{cw}$			prąd 1 sekundowy
Warunkowy prąd zwarcia	$I_q$	kA	1

## Zdolność łączeniowa

Pomiarowa zdolność włączania $\cos \varphi$ zgodnie z IEC 60947-3		A	320
Zdolność wyłączenia prądu znamionowego $\cos \varphi$ zgodnie z IEC 60947-3		A	
230 V		A	260
400/415 V		A	260
500 V		A	240
690 V		A	170
Bezpieczne odłączanie zgodnie z EN 61140			
między stykami		V AC	440
strata ciepła na każdy tor prądowy przy $I_e$		W	1.1
Strata ciepła na tor prądowy przy $I_e$ (AC-15/230 V)		W	1.1
Trwałość, mechaniczna	cykle łączenia	$\times 10^6$	> 0.5
maksymalna częstotliwość załączania	cykle łączenia/godz.		1200
Napięcie przemienne			
AC-3			
Moc znamionowa przełącznika silnika	P	kW	
220 V 230 V	P	kW	5.5
230 V trójkąt-gwiazda	P	kW	7.5
400 V 415 V	P	kW	11
400 V trójkąt-gwiazda	P	kW	15
500 V	P	kW	15
500 V trójkąt-gwiazda	P	kW	18.5
690 V	P	kW	11
690 V trójkąt-gwiazda	P	kW	22
Znamionowy prąd pracy przełącznika silnika			
230 V	$I_e$	A	23.7
230 V trójkąt-gwiazda	$I_e$	A	32
400V 415 V	$I_e$	A	23.7
400 V trójkąt-gwiazda	$I_e$	A	32
500 V	$I_e$	A	23.7
500 V trójkąt-gwiazda	$I_e$	A	32

690 V	I <sub>e</sub>	A	14.7
690 V trójkąt-gwiazda	I <sub>e</sub>	A	25.5
<b>AC-21A</b>			
Znamionowy prąd pracy łącznika mocy			
440 V	I <sub>e</sub>	A	32
<b>AC-23A</b>			
Moc znamionowa AC-23A, 50 - 60 Hz			
230 V	P	kW	7.5
400 V 415 V	P	kW	15
500 V	P	kW	15
690 V	P	kW	15
Znamionowy prąd pracy przełącznika silnika			
230 V	I <sub>e</sub>	A	32
400 V 415 V	I <sub>e</sub>	A	32
500 V	I <sub>e</sub>	A	26.4
690 V	I <sub>e</sub>	A	17
<b>Napięcie stałe</b>			
<b>DC-1, odłączenie wyłącznika mocy L/R = 1 ms</b>			
Znamionowy prąd pracy	I <sub>e</sub>	A	25
Napięcie na każdym ze styków połączonych szeregowo		V	60
<b>DC-21A</b>			
Znamionowy prąd pracy	I <sub>e</sub>	A	1
Styki		Ilość	1
<b>DC-23A, Wyłącznik silnika L/R = 15 ms</b>			
24 V			
Znamionowy prąd pracy	I <sub>e</sub>	A	25
Styki		Ilość	1
48 V			
Znamionowy prąd pracy	I <sub>e</sub>	A	25
Styki		Ilość	2
60 V			
Znamionowy prąd pracy	I <sub>e</sub>	A	25
Styki		Ilość	3
120 V			
Znamionowy prąd pracy	I <sub>e</sub>	A	12
Styki		Ilość	3
240 V			
Znamionowy prąd pracy	I <sub>e</sub>	A	5
Styki		Ilość	5
<b>DC-13, łącznik sterowniczy L/R = 50 ms</b>			
Znamionowy prąd pracy	I <sub>e</sub>	A	20
Napięcie na każdym ze styków połączonych		V	24
Niezawodne łączenie przy 24 V DC, 10 mA	częstotliwość błędów	H <sub>F</sub>	<10 <sup>-5</sup> , <1 usterka na 100 000 operacji przełączania

### Przekrój doprowadzeń

jedno- lub wielożyłowy		mm <sup>2</sup>	1 x (1 - 6) 2 x (1 - 6)
drobnożyłowe z końcówkami żył wg DIN 46228		mm <sup>2</sup>	1 x (0,75 - 4) 2 x (0,75 - 4)
Śruba przyłączeniowa			M4
moment dokręcania śruby połączeniowej		Nm	1.6

### Parametry bezpieczeństwa technicznego

<b>Wskazówki</b>			B10 <sub>d</sub> Wartości zgodnie z EN ISO 13849-1, tabela C1
------------------	--	--	---

### Atestowane parametry mocy

Styki			
-------	--	--	--

Znamionowe napięcie pracy	$U_e$	V AC	600
Znamionowy prąd ciągły maks.			
Główne tory prądowe			
General use		A	25
Obwód pomocniczy			
General Use	$I_U$	A	10
Pilot Duty			A 600
Zdolność łączeniowa			
maksymalna moc silnika			
1-fazowe			
120 V AC		HP	1.5
200 V AC		HP	3
240 V AC		HP	3
3-fazowe			
200 V AC		HP	3
240 V AC		HP	3
480 V AC		HP	7.5
600 V AC		HP	10
Short Circuit Current Rating			
Basic Rating		kA	5
maks. Fuse		A	40
High fault rating		kA	10
maks. Fuse		A	40, Class J
Przekrój przewodów przyłączeniowych			
jedno- lub cienkodrutowy, z tulejką		AWG	14 - 10
Śruba przyłączeniowa			M4
moment dokręcenia		lb-in	17.7

## Świadectwo typu zgodnie z IEC/EN 61439

Dane techniczne dla zaświadczenia rodzaju konstrukcji			
Znamionowy prąd pracy do podania straty mocy	$I_n$	A	32
Strata mocy na biegun, w zależności od prądu	$P_{vid}$	W	1.1
Strata mocy elementu eksploatacyjnego, w zależności od prądu	$P_{vid}$	W	0
Strata mocy statyczna, niezależnie od prądu	$P_{vs}$	W	0
Zdolność oddawania straty mocy	$P_{ve}$	W	0
Robocza temperatura otoczenia min.		°C	-25
Robocza temperatura otoczenia maks.		°C	50
Certyfikat konstrukcji IEC/EN 61439			
10.2 Wytrzymałość materiałów i części			
10.2.2 Odporność na korozję			Wymagania odnośnie normy produktowej zostały spełnione.
10.2.3.1 Wytrzymałość cieplna powłoki			Wymagania odnośnie normy produktowej zostały spełnione.
10.2.3.2 Rezystancja materiału izolacyjnego przy normalnym cieple			Wymagania odnośnie normy produktowej zostały spełnione.
10.2.3.3 Rezystancja materiału izolacyjnego przy nietypowym cieple			Wymagania odnośnie normy produktowej zostały spełnione.
10.2.4 Wytrzymałość na działanie promieniowania UV			Odporność na promieniowanie UV tylko z dachem ochronnym.
10.2.5 Podnoszenie			Nie dotyczy, ponieważ należy ocenić całą szafę sterowniczą.
10.2.6 Kontrola odporności na uderzenia			Nie dotyczy, ponieważ należy ocenić całą szafę sterowniczą.
10.2.7 Napisy			Wymagania odnośnie normy produktowej zostały spełnione.
10.3 Stopień ochrony powłok			Nie dotyczy, ponieważ należy ocenić całą szafę sterowniczą.
10.4 Odstępy izolacyjne powietrzne i prądów pelzających			Wymagania odnośnie normy produktowej zostały spełnione.
10.5 Ochrona przed porażeniem elektrycznym			Nie dotyczy, ponieważ należy ocenić całą szafę sterowniczą.
10.6 Montaż elementów eksploatacyjnych			Nie dotyczy, ponieważ należy ocenić całą szafę sterowniczą.
10.7 Wewnętrzne obwody prądowe i połączenia			Należy do zakresu odpowiedzialności wykonawcy szafy sterowniczej.
10.8 Przyłącza przewodów wchodzących z zewnątrz			Należy do zakresu odpowiedzialności wykonawcy szafy sterowniczej.
10.9 Właściwości izolacji			
10.9.2 Wytrzymałość elektryczna o częstotliwości roboczej			Należy do zakresu odpowiedzialności wykonawcy szafy sterowniczej.

10.9.3 Odporność na napięcie udarowe		Należy do zakresu odpowiedzialności wykonawcy szafy sterowniczej.
10.9.4 Sprawdzanie powłok z materiału izolacyjnego		Należy do zakresu odpowiedzialności wykonawcy szafy sterowniczej.
10.10 Nagrzanie		Oszacowanie nagrzania należy do zakresu odpowiedzialności wykonawcy szafy sterowniczej. Eator dostarczy danych na temat straty mocy aparatów.
10.11 Odporność na zwarcia		Należy do zakresu odpowiedzialności wykonawcy szafy sterowniczej. Przestrzegać wytycznych odnośnie aparatów łączeniowych.
10.12 Kompatybilność elektromagnetyczna		Należy do zakresu odpowiedzialności wykonawcy szafy sterowniczej. Przestrzegać wytycznych odnośnie aparatów łączeniowych.
10.13 Działanie mechaniczne		Spełnienie wymagań w aparacie jest jednoznaczne z przestrzeganiem instrukcji montażu (IL).

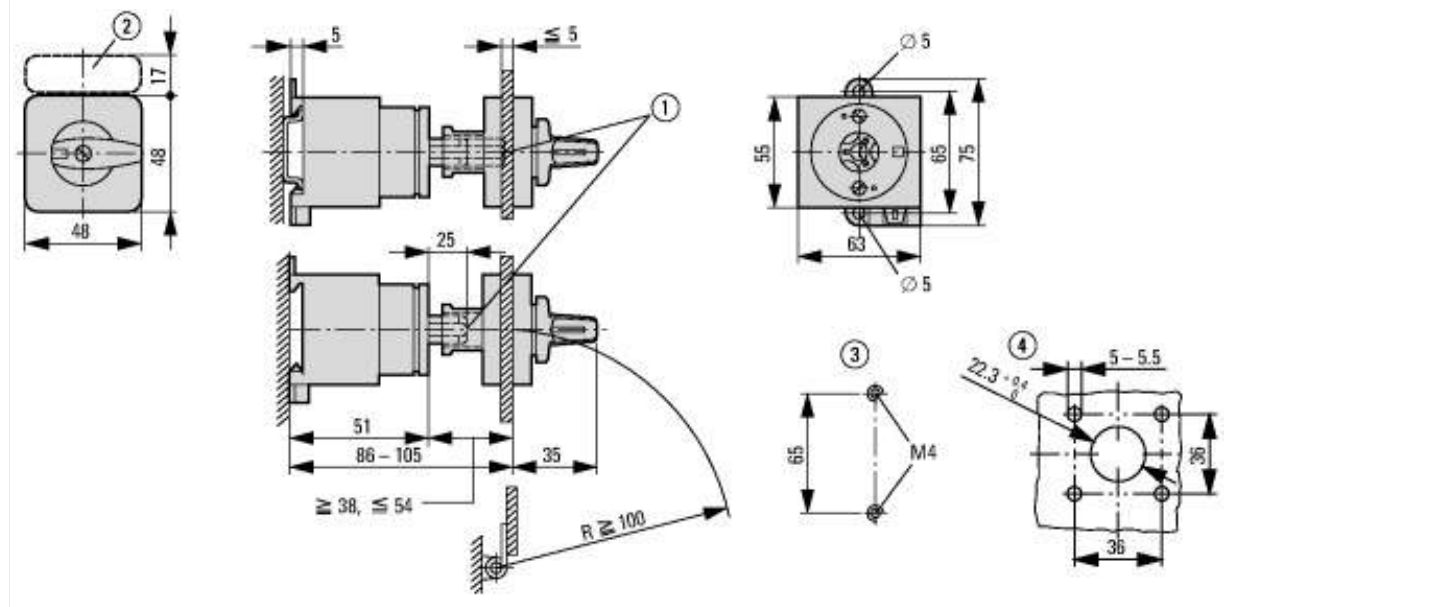
## Dane techniczne zgodne z ETIM 7.0

Urządzenia niskonapięciowe (EG000017) / Łącznik krzywkowy (EC001105)		
Elektrotechnika, automatyzacja i technologia / Rozdzielnice niskonapięciowe / Rozłącznik, odłącznik obciążenia, przełącznik sterujący / Przełącznik (ecl@ss10.0.1-27-37-14-05 [AKF062013])		
Model		Przełącznik
Liczba biegunów		1
Z pozycją 0		Tak
Z powrotem do położenia 0		Nie
Znamionowy prąd ciągły Iu	A	32
Znamionowy prąd pracy Ie dla AC-3, 400 V	A	23.7
Znamionowa moc pracy dla AC-3, 400 V	kW	12
Stopień ochrony (IP) części czołowej		IP65
Stopień ochrony części czołowej (NEMA)		12
Liczba styków pomocniczych rozwiernych		0
Liczba styków pomocniczych zwiernych		0
Liczba styków pomocniczych przełącznych		0
Do montażu na płycie		Tak
Do montażu tablicowego		Nie
Do instalacji w tablicach rozdzielczych		Nie
Do montażu pośredniego		Tak
Kompletne urządzenie w obudowie		Nie
Materiał obudowy		Tworzywo sztuczne
Rodzaj elementu wykonawczego		Przełącznik
Rodzaj podłączenia styków głównych		Połączenie śrubowe

## Aprobaty

Product Standards		UL 60947-4-1; CSA - C22.2 No. 60947-4-1-14; CSA-C22.2 No. 94; IEC/EN 60947-3; CE marking
UL File No.		E36332
UL Category Control No.		NLRV
CSA File No.		12528
CSA Class No.		3211-05
North America Certification		UL listed, CSA certified
Suitable for		Branch circuits, suitable as motor disconnect
Degree of Protection		IEC: IP65; UL/CSA Type 1, 12

## Wymiary



- ① Przedłużenie osi możliwe z ZAV-T0, maks.  $4 \times 25 = 100$  mm
- ② ramki tabliczek ZFS-... nie ma w zakresie dostawy
- ③ Wymiary otworów w dnie
- ④ Wymiary otworów w drzwiczkach

## Pozostałe informacje o produkcie (łącza)

Katalog przeglądowy-widok stron.	<a href="http://ecat.moeller.net/flip-cat/?edition=K115A&amp;startpage=44">http://ecat.moeller.net/flip-cat/?edition=K115A&amp;startpage=44</a>
Przeгляд oferty łączników krzywkowych, rozłączniki izolacyjne	<a href="http://de.ecat.moeller.net/flip-cat/?edition=HPLTEv1&amp;startpage=4.2">http://de.ecat.moeller.net/flip-cat/?edition=HPLTEv1&amp;startpage=4.2</a>
Przeгляд systemu łączników krzywkowych T	<a href="http://de.ecat.moeller.net/flip-cat/?edition=HPLTEv1&amp;startpage=4.4">http://de.ecat.moeller.net/flip-cat/?edition=HPLTEv1&amp;startpage=4.4</a>
Przeгляд systemu rozłączników izolacyjnych P	<a href="http://de.ecat.moeller.net/flip-cat/?edition=HPLTEv1&amp;startpage=4.6">http://de.ecat.moeller.net/flip-cat/?edition=HPLTEv1&amp;startpage=4.6</a>
Klucz typu rozłączników izolacyjnych	<a href="http://de.ecat.moeller.net/flip-cat/?edition=HPLTEv1&amp;startpage=4.8">http://de.ecat.moeller.net/flip-cat/?edition=HPLTEv1&amp;startpage=4.8</a>
Klucz typu łączników krzywkowych	<a href="http://de.ecat.moeller.net/flip-cat/?edition=HPLTEv1&amp;startpage=4.8">http://de.ecat.moeller.net/flip-cat/?edition=HPLTEv1&amp;startpage=4.8</a>
Przełączniki do ATEX	<a href="http://www.coopercrouse-hinds.eu/en/products/25-ex-safety-and-main-current-switches.html">http://www.coopercrouse-hinds.eu/en/products/25-ex-safety-and-main-current-switches.html</a>
Formularz zamówienia przełączników SOND i płyt przednich SOND(DE_EN)	<a href="https://es-assets.eaton.com/DOCUMENTATION/PDF/MZ008005ZU_Orderform_Customized_Switch.pdf">https://es-assets.eaton.com/DOCUMENTATION/PDF/MZ008005ZU_Orderform_Customized_Switch.pdf</a>
Formularz zamówienia przełączników SOND i płyt przednich SOND(DE_EN)	<a href="https://es-assets.eaton.com/DOCUMENTATION/PDF/MZ008006ZU_Orderform_Customized_Switch.pdf">https://es-assets.eaton.com/DOCUMENTATION/PDF/MZ008006ZU_Orderform_Customized_Switch.pdf</a>