
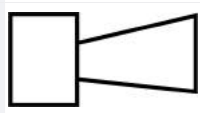




Moduł sygnalizacji dźwiękowej; 230 V; sygnał ciągły lub przerywany; zewnętrzne sterowanie

Typ SL7-AP230-E
Catalog No. 171286
Alternate Catalog No. SL7-AP230-E

Program dostaw

Asortyment			Kolumny sygnalizacyjne SL
Funkcja podstawowa			Moduł sygnalizacji dźwiękowej
Stopień ochrony			IP66
Znamionowe napięcie pracy	U_e	V	230/240 V AC
Znamionowy prąd pracy	I_e	mA	43
Opis			Sygnał ciągły lub przerywany, sterowanie zewnętrzne. Zajmuje dwa wejścia (2 moduły). Natężenie dźwięku 100 dB, regulowane za pomocą wewnętrznego potencjometru. $f = 2800$ Hz Do montażu tylko na najwyższej pozycji kolumny
Kolor			
Funkcja			
Podłączanie do SmartWire-DT			nie

Dane Techniczne

Dane ogólne

Normy i przepisy			IEC/EN 60947-5-1
Wytrzymałość klimatyczna			Klimat wilgotny/ciepły, zmienny, wg IEC 60068-2-30
Położenie montażowe			dowolne, zgodnie z wymaganiami
Wytrzymałość udarowa mechaniczna		g	> 15 zgodnie z IEC 60068-2-27 Czas udaru 11 ms półsinusoidalny
Stopień ochrony IEC			IP66 IEC/EN 60529
Stopień ochrony UL			Typ 4, 4X, 13
Materiał			Obudowa: poliwęglan (PC), czarny Kopuła: poliwęglan (PC)
Temperatura otoczenia		°C	-30 - +60
Ciężar		g	102

Styki

Odporność na udar napięciowy	U_{imp}	V AC	4000
Znamionowe napięcie izolacji	U_i	V	250
Kategoria przepięciowa / stopień zanieczyszczenia			III/3

Moduły

Prąd upływu		A	< 0.003												
Typ dźwięku			Sygnał ciągły lub przerywany												
Typy dźwięku			2 warianty, → tabela typów dźwięku												
Ustawianie dźwięku			możliwość sterowania zewnętrznego												
Tabela typów dźwięku			Tabela typów dźwięku												
			<table border="1"> <thead> <tr> <th>Typ dźwięku</th> <th>Częstotliwość sygnału</th> <th>Wzrost</th> <th>Liczba powtórzeń</th> <th>Specjalne zastosowanie</th> <th>Max. głośność</th> </tr> </thead> <tbody> <tr> <td></td> <td></td> <td></td> <td></td> <td></td> <td></td> </tr> </tbody> </table>	Typ dźwięku	Częstotliwość sygnału	Wzrost	Liczba powtórzeń	Specjalne zastosowanie	Max. głośność						
Typ dźwięku	Częstotliwość sygnału	Wzrost	Liczba powtórzeń	Specjalne zastosowanie	Max. głośność										

			SL7- AP...- E	Sygnał ciągły	ok. 2800	-	-	dB 100
				Sygnał przerywany	ok. 2800	ok. 2 Hz	-	100
Natężenie dźwięku		dB	100					
Ustawianie natężenia dźwięku								wewnętrznie, za pomocą potencjometru
Minimalne natężenie dźwięku			88 dB					
Kąt przenoszenia sygnału			360°					
Zużycie prądu/pobór mocy								
230 /240V AC		A	0,043					
Zakresy napięć			230/240 V AC ± 10 %					

Świadectwo typu zgodnie z IEC/EN 61439

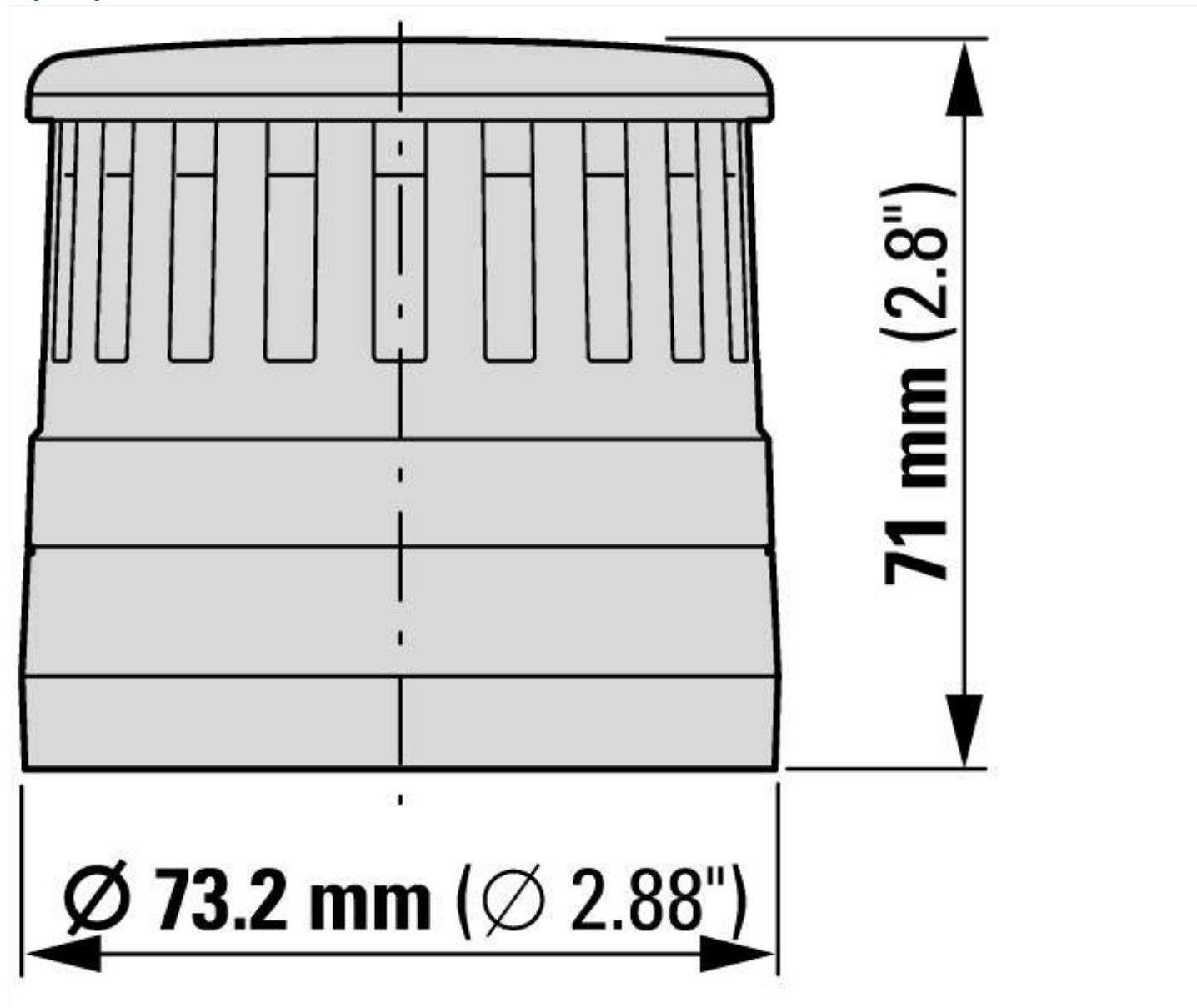
Dane techniczne dla zaświadczenia rodzaju konstrukcji			
Robocza temperatura otoczenia min.		°C	-30
Robocza temperatura otoczenia maks.		°C	60

Dane techniczne zgodne z ETIM 7.0

Urządzenia niskonapięciowe (EG000017) / Moduł akustyczny do kolumny sygnalizacyjnej (EC001261)			
Elektrotechnika, automatyzacja i technologia / Rozdzielnice niskonapięciowe / Urządzenie sterujące, sygnalizacyjne / Element kolumny sygnalizacyjnej, akustyczny (ecl@ss10.0.1-27-37-12-37 [AKF055014])			
Funkcja			Dźwięk ciągły / dźwięk modulowany
Średnica zewnętrzna		mm	73
Kolor			Czarny
Napięcie pracy dla AC 50 Hz		V	230 - 240
Napięcie pracy dla AC 60 Hz		V	230 - 240
Napięcie pracy dla DC		V	0 - 0
Rodzaj napięcia			AC
Regulacja dźwięku			Tak
Stopień ochrony (IP)			IP66
Stopień ochrony (NEMA)			4X
Głośność		dB	100

Aprobaty

Product Standards			IEC/EN 60947-5-1; UL 508; CSA-C22.2 No. 14-10; CSA-C22.2 No. 94-91; CE marking
UL File No.			E29184
UL Category Control No.			NKCR
CSA File No.			UL report applies to both US and Canada
CSA Class No.			NKCR7
North America Certification			UL listed, certified by UL for use in Canada
Degree of Protection			UL Type 4, 4X, 13



Pozostałe informacje o produkcie (łącza)

IL047004ZU SL7, moduły świetlne, moduły sygnalizacji dźwiękowej

IL047004ZU SL7, moduły świetlne, moduły sygnalizacji dźwiękowej

https://es-assets.eaton.com/DOCUMENTATION/AWA_INSTRUCTIONS/IL047004ZU2018_05.pdf