



Przełącznik, 4 położenia, czarne 1 0 2 0 3 0 4 0, bez samopowrotu

Typ **M22-WR4**
 Catalog No. **279419**
 Alternate Catalog No. **M22-WR4Q**






Program dostaw

Asortyment		RMQ-Titan
Funkcja podstawowa		Napędy przełączników
Pojedyncze urządzenie / kompletne urządzenie		Urządzenie pojedyncze
Wykonanie		z główką obrotową bez samopowrotu
Funkcja:		
Funkcja		<p>4 położenia</p>
Wkładka przycisku		
Wkładka przycisku		<p>opisane</p>
Stopień ochrony		IP66
Pierścien czołowy		Pierścien czołowy tytanowy
Podłączanie do SmartWire-DT		tak z przyłączami SWD-RMQ
Wymiary czołowe		29,7
Wskazówki		Nie pasuje do elementów kodujących Użyć łącznika mocującego M22-A4 → Akcesoria
Informacje o zamówieniu		Tabliczki → Akcesoria

Dane Techniczne

Dane ogólne

Normy i przepisy		IEC/EN 60947 VDE 0660
Trwałość, mechaniczna	cykle łączenia x 10 ⁶	> 0.1
Maksymalna częstotliwość zadziałań	cykle łączenia/godz.	≤ 2000
Moment obrotowy uruchamiający (zaciski ze śrubą)	Nm	≤ 0.3
Wytrzymałość klimatyczna		Klimat wilgotny/ciepły, stały, wg IEC 60068-2-78 Klimat wilgotny/ciepły, zmienny, wg IEC 60068-2-30
Stopień ochrony		IP66
Temperatura otoczenia		
otwarte	°C	-25 - +70
Przechowywanie	°C	- 40 - + 80
Położenie montażowe		dowolne, zgodne z wymaganiami
Wytrzymałość udarowa mechaniczna	g	30 Czas udaru 11 ms półsinusoidalny zgodnie z IEC 60068-2-27

dopuszczenia do użytkowania na morzu				DNV GL LR
				  
Wewnątrz i na zewnątrz z zabezpieczeniem				

Świadectwo typu zgodnie z IEC/EN 61439

Dane techniczne dla zaświadczenia rodzaju konstrukcji				
Znamionowy prąd pracy do podania straty mocy	I_n	A	0	
Strata mocy na biegun, w zależności od prądu	P_{vid}	W	0	
Strata mocy elementu eksploatacyjnego, w zależności od prądu	P_{vid}	W	0	
Strata mocy statyczna, niezależnie od prądu	P_{vs}	W	0	
Zdolność oddawania straty mocy	P_{ve}	W	0	
Robocza temperatura otoczenia min.		°C	-25	
Robocza temperatura otoczenia maks.		°C	70	
Certyfikat konstrukcji IEC/EN 61439				
10.2 Wytrzymałość materiałów i części				
10.2.2 Odporność na korozję				Wymagania odnośnie normy produktowej zostały spełnione.
10.2.3.1 Wytrzymałość cieplna powłoki				Wymagania odnośnie normy produktowej zostały spełnione.
10.2.3.2 Rezystancja materiału izolacyjnego przy normalnym cieple				Wymagania odnośnie normy produktowej zostały spełnione.
10.2.3.3 Rezystancja materiału izolacyjnego przy nietypowym cieple				Wymagania odnośnie normy produktowej zostały spełnione.
10.2.4 Wytrzymałość na działanie promieniowania UV				na życzenie
10.2.5 Podnoszenie				Nie dotyczy, ponieważ należy ocenić całą szafę sterowniczą.
10.2.6 Kontrola odporności na uderzenia				Nie dotyczy, ponieważ należy ocenić całą szafę sterowniczą.
10.2.7 Napisy				Wymagania odnośnie normy produktowej zostały spełnione.
10.3 Stopień ochrony powłok				
10.4 Odstępy izolacyjne powietrzne i prądów pełzających				Wymagania odnośnie normy produktowej zostały spełnione.
10.5 Ochrona przed porażeniem elektrycznym				
10.6 Montaż elementów eksploatacyjnych				Nie dotyczy, ponieważ należy ocenić całą szafę sterowniczą.
10.7 Wewnętrzne obwody prądowe i połączenia				
10.8 Przyłącza przewodów wchodzących z zewnątrz				Należy do zakresu odpowiedzialności wykonawcy szafy sterowniczej.
10.9 Właściwości izolacji				
10.9.2 Wytrzymałość elektryczna o częstotliwości roboczej				Należy do zakresu odpowiedzialności wykonawcy szafy sterowniczej.
10.9.3 Odporność na napięcie udarowe				Należy do zakresu odpowiedzialności wykonawcy szafy sterowniczej.
10.9.4 Sprawdzanie powłok z materiału izolacyjnego				Należy do zakresu odpowiedzialności wykonawcy szafy sterowniczej.
10.10 Nagrzanie				
10.11 Odporność na zwarcia				Należy do zakresu odpowiedzialności wykonawcy szafy sterowniczej. Przestrzegać wytycznych odnośnie aparatów łączeniowych.
10.12 Kompatybilność elektromagnetyczna				
10.13 Działanie mechaniczne				Spełnienie wymagań w aparacie jest jednoznaczne z przestrzeganiem instrukcji montażu (IL).

Dane techniczne zgodne z ETIM 7.0

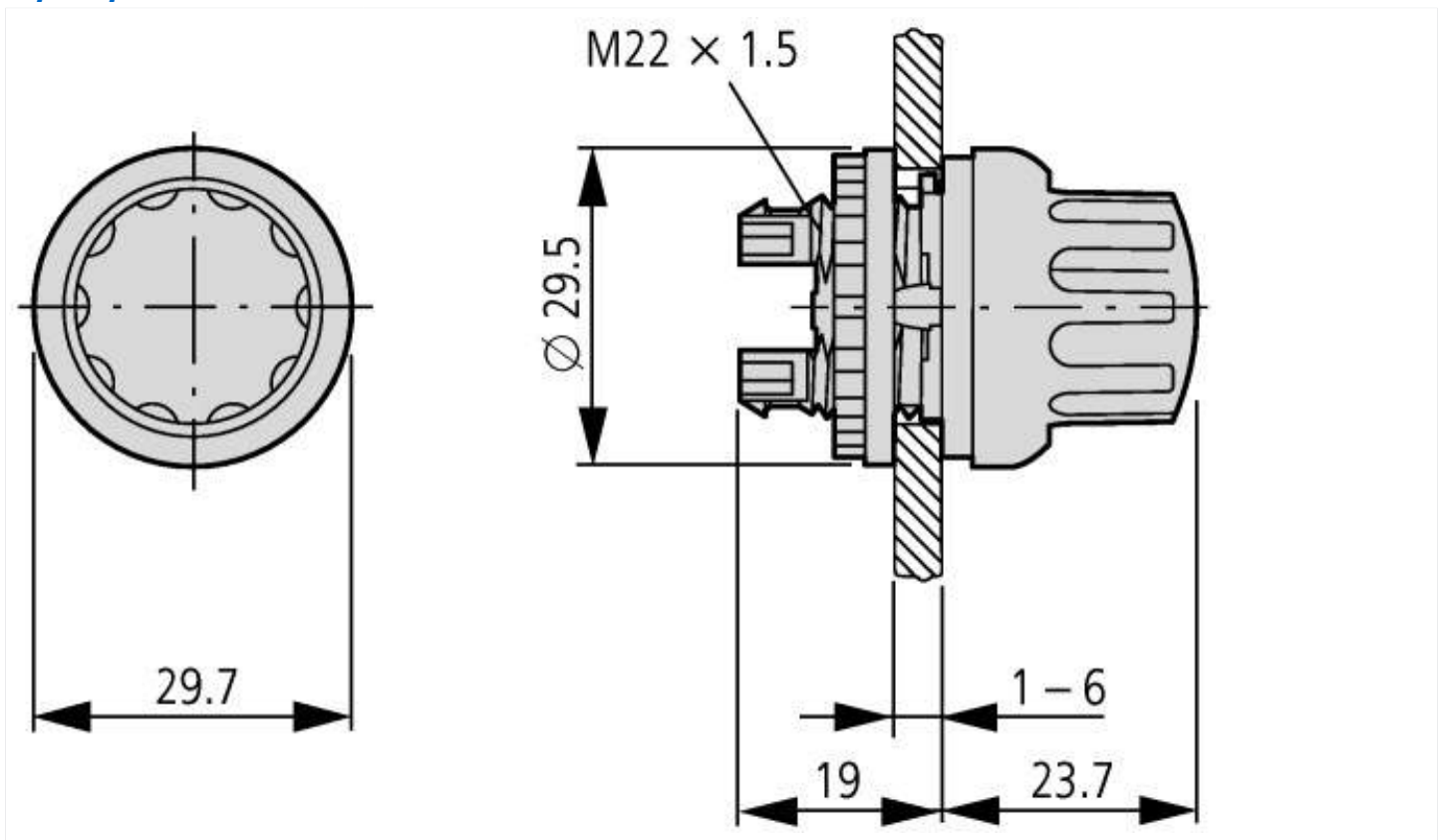
Urządzenia niskonapięciowe (EG000017) / Napęd przełącznika obrotowego (EC000222)				
Elektrotechnika, automatyzacja i technologia / Rozdzielnice niskonapięciowe / Urządzenie sterujące, sygnalizacyjne / Przednia część przełącznika wielopozycyjnego (ecl@ss10.0.1-27-37-12-13 [AKF031014])				
Liczba stopni przełączania				2
Rodzaj elementu wykonawczego				Pokrętko
Z podświetleniem				Nie

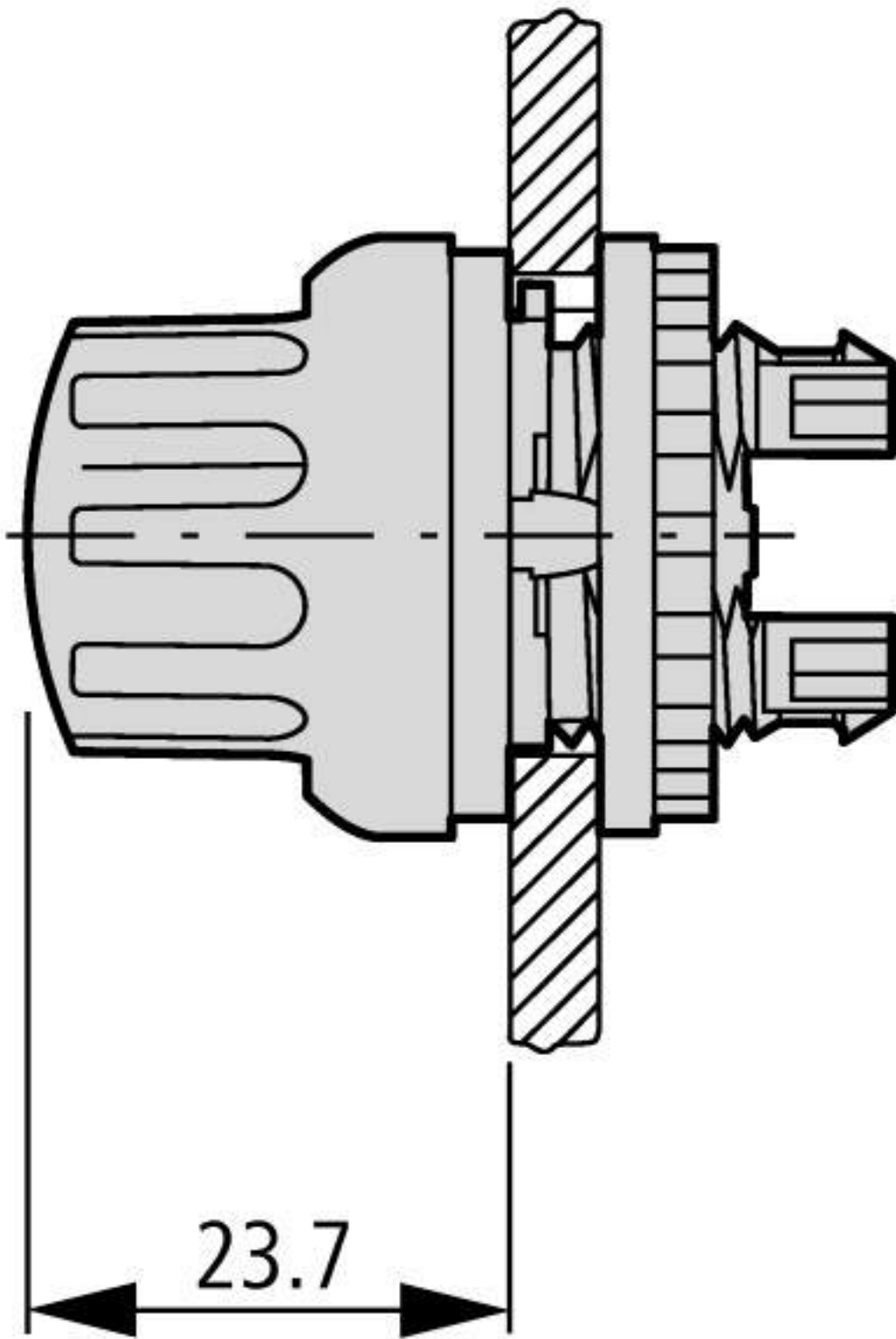
Kolor elementu sterowniczego		Czarny
Kolor osłony sygnalizatora świetlnego		Inne
Kształt soczewki		Okragly
Średnica otworu	mm	22.5
Szerokość otworu	mm	0
Wysokość otworu	mm	0
Bez samopowrotu		Tak
Z samopowrotem		Nie
Z pierścieniem czołowym		Tak
Materiał pierścienia czołowego		Tworzywo sztuczne
Kolor pierścienia czołowego		Inne
Stopień ochrony (IP) części czołowej		IP66
Stopień ochrony (NEMA)		4X

Aprobaty

Product Standards		IEC/EN 60947-5; UL 508; CSA-C22.2 No. 14-05; CSA-C22.2 No. 94-91; CE marking
UL File No.		E29184
UL Category Control No.		NKCR
CSA File No.		012528
CSA Class No.		3211-03
North America Certification		UL listed, CSA certified
Degree of Protection		UL/CSA Type 3R, 4X, 12, 13

Wymiary





Pozostałe informacje o produkcie (łącza)

IL04716002Z (AWA1160-1745) System RMQ-Titan

IL04716002Z (AWA1160-1745) System RMQ-Titan

https://es-assets.eaton.com/DOCUMENTATION/AWA_INSTRUCTIONS/IL04716002Z2018_10.pdf