



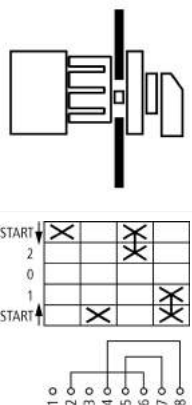
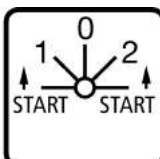
Łącznik sterowniczy, 4ZZ, Ie=12A, TC START>1-0-2<START, 45°, z samopowrotem/bez samopowrotu, 48x48mm, montaż centralny

Typ **T0-2-8177/EZ**
Catalog No. **017503**



Abbildung ähnlich

Program dostaw

Asortyment			Łącznik sterowniczy
Identyfikator typu			T0
Funkcja podstawowa			Przełącznik impulsowy z czarnym pokrętkiem i tabliczką czołową
Styki			4
Funkcja przycisku			funkcja przycisku w położeniu START
Stopień ochrony			Przód IP65
Wykonanie			montaż centralny
Diagram łączenia			
Kąt łączenia		°	45
Przebieg łączenia			z samopowrotem/bez samopowrotu z 0-położeniem z 2-stronną funkcją przycisku
Numer realizacji			8177
Nr tabliczki czołowej			 FS 140660
Tabliczka czołowa			START>1-0-2<START
Moc nominalna AC-23A, 50 - 60 Hz			
400 V	P	kW	5.5
Pomiarowy prąd stały	I _u	A	20
Wskazówki dotyczące pomiarowego prądu stałego I _u			Pomiarowy prąd stały I _u podawany jest przy maks. przekroju.
Liczba zespołów montażowych		Zespół 2 montażowy/ zespoły montażowe	

Dane Techniczne

Dane ogólne

Normy i przepisy			IEC/EN 60947, VDE 0660, IEC/EN 60204, CSA, UL Rozłącznik izolacyjny zgodny z IEC/EN 60947-3
Wytrzymałość klimatyczna			Klimat wilgotny/ciepły, stały, wg IEC 60068-2-78 Klimat wilgotny/ciepły, zmienny, wg IEC 60068-2-30

Temperatura otoczenia			
bez obudowy		°C	-25 - +50
w obudowie		°C	-25 - +40
Kategoria przepięciowa / stopień zanieczyszczenia			
Odporność na udar napięciowy	U_{imp}	V AC	6000
Wytrzymałość udarowa mechaniczna		g	15
Położenie montażowe			
dowolne, zgodne z wymaganiami			

Styki

Parametry elektryczne			
Znamionowe napięcie pracy	U_e	V AC	690
Pomiarowy prąd stały	I_u	A	20
Wskazówki dotyczące pomiarowego prądu stałego I_u			
Pomiarowy prąd stały I_u podawany jest przy maks. przekroju.			
Obciążalność przy pracy przerywanej, klasa 12			
AB 25 % ED		$\times I_e$	2
AB 40 % ED		$\times I_e$	1.6
AB 60 % ED		$\times I_e$	1.3
odporność na zwarcia			
bezpiecznik topikowy		A gG/gL	20
Pomiarowa wytrzymałość na prąd zwarciový (prąd 1 sek.)	I_{cw}	A_{eff}	320
Wskazówka dotycząca pomiarowej wytrzymałości na prąd zwarciový I_{cw}			
prąd 1 sekundowy			
Warunkowy prąd zwarcia	I_q	kA	6

Zdolność łączeniowa

Pomiarowa zdolność włączania $\cos \varphi$ zgodnie z IEC 60947-3		A	130
Zdolność wyłączenia prądu znamionowego $\cos \varphi$ zgodnie z IEC 60947-3		A	
230 V		A	100
400/415 V		A	110
500 V		A	80
690 V		A	60
Bezpieczne odłączanie zgodnie z EN 61140			
między stykami		V AC	440
strata ciepła na każdy tor prądowy przy I_e		W	0.6
Strata ciepła na tor prądowy przy I_e (AC-15/230 V)		W	0.6
Trwałość, mechaniczna	cykle łączenia	$\times 10^6$	> 0.4
maksymalna częstotliwość załączania	cykle łączenia/godz.		1200
Napięcie przemienne			
AC-3			
Moc znamionowa przełącznika silnika	P	kW	
220 V 230 V	P	kW	3
230 V trójkąt-gwiazda	P	kW	5.5
400 V 415 V	P	kW	5.5
400 V trójkąt-gwiazda	P	kW	7.5
500 V	P	kW	5.5
500 V trójkąt-gwiazda	P	kW	7.5
690 V	P	kW	4
690 V trójkąt-gwiazda	P	kW	5.5
Znamionowy prąd pracy przełącznika silnika			
230 V	I_e	A	11.5
230 V trójkąt-gwiazda	I_e	A	20
400V 415 V	I_e	A	11.5
400 V trójkąt-gwiazda	I_e	A	20
500 V	I_e	A	9
500 V trójkąt-gwiazda	I_e	A	15.6
690 V	I_e	A	4.9

690 V trójkąt-gwiazda	I _e	A	8.5
AC-21A			
Znamionowy prąd pracy łącznika mocy			
440 V	I _e	A	20
AC-23A			
Moc znamionowa AC-23A, 50 - 60 Hz	P	kW	
230 V	P	kW	3
400 V 415 V	P	kW	5.5
500 V	P	kW	7.5
690 V	P	kW	5.5
Znamionowy prąd pracy przełącznika silnika			
230 V	I _e	A	13.3
400 V 415 V	I _e	A	13.3
500 V	I _e	A	13.3
690 V	I _e	A	7.6
Napięcie stałe			
DC-1, odłączenie wyłącznika mocy L/R = 1 ms			
Znamionowy prąd pracy	I _e	A	10
Napięcie na każdym ze styków połączonych szeregowo		V	60
DC-21A	I _e	A	
Znamionowy prąd pracy	I _e	A	1
Styki		Ilość	1
DC-23A, Wyłącznik silnika L/R = 15 ms			
24 V			
Znamionowy prąd pracy	I _e	A	10
Styki		Ilość	1
48 V			
Znamionowy prąd pracy	I _e	A	10
Styki		Ilość	2
60 V			
Znamionowy prąd pracy	I _e	A	10
Styki		Ilość	3
120 V			
Znamionowy prąd pracy	I _e	A	5
Styki		Ilość	3
240 V			
Znamionowy prąd pracy	I _e	A	5
Styki		Ilość	5
DC-13, łącznik sterowniczy L/R = 50 ms			
Znamionowy prąd pracy	I _e	A	10
Napięcie na każdym ze styków połączonych		V	32
Niezawodne łączenie przy 24 V DC, 10 mA	częstotliwość błędu	H _F	<10 ⁻⁵ , <1 usterka na 100 000 operacji przełączania

Przekrój doprowadzeń

jedno- lub wielożyłowy		mm ²	1 x (1 - 2,5) 2 x (1 - 2,5)
drobnożyłowe z końcówkami żył wg DIN 46228		mm ²	1 x (0,75 - 2,5) 2 x (0,75 - 2,5)
Śruba przyłączeniowa			M3,5
moment dokręcania śruby połączeniowej		Nm	1

Parametry bezpieczeństwa technicznego

Wskazówki			B10 _d Wartości zgodnie z EN ISO 13849-1, tabela C1
------------------	--	--	---

Atestowane parametry mocy

Styki			
Znamionowe napięcie pracy	U _e	V AC	600

Znamionowy prąd ciągły maks.			
Główne tory prądowe			
General use		A	16
Obwód pomocniczy			
General Use	I_U	A	10
Pilot Duty			A 600 P 300
Zdolność łączeniowa			
maksymalna moc silnika			
1-fazowe			
120 V AC		HP	0.5
200 V AC		HP	1
240 V AC		HP	1.5
3-fazowe			
200 V AC		HP	3
240 V AC		HP	3
480 V AC		HP	7.5
600 V AC		HP	7.5
Short Circuit Current Rating		SCCR	
Basic Rating		kA	5
maks. Fuse		A	50
High fault rating		kA	10
maks. Fuse		A	20, Class J
Przekrój przewodów przyłączeniowych			
jedno- lub cienkodrutowy, z tulejką		AWG	18 - 14
Śruba przyłączeniowa			M3,5
moment dokręcenia		lb-in	8.8

Świadectwo typu zgodnie z IEC/EN 61439

Dane techniczne dla zaświadczenia rodzaju konstrukcji			
Znamionowy prąd pracy do podania straty mocy	I_n	A	20
Strata mocy na biegun, w zależności od prądu	P_{vid}	W	0.6
Strata mocy elementu eksploatacyjnego, w zależności od prądu	P_{vid}	W	0
Strata mocy statyczna, niezależnie od prądu	P_{vs}	W	0
Zdolność oddawania straty mocy	P_{ve}	W	0
Robocza temperatura otoczenia min.		°C	-25
Robocza temperatura otoczenia maks.		°C	50
Certyfikat konstrukcji IEC/EN 61439			
10.2 Wytrzymałość materiałów i części			
10.2.2 Odporność na korozję			Wymagania odnośnie normy produktowej zostały spełnione.
10.2.3.1 Wytrzymałość cieplna powłoki			Wymagania odnośnie normy produktowej zostały spełnione.
10.2.3.2 Rezystancja materiału izolacyjnego przy normalnym cieple			Wymagania odnośnie normy produktowej zostały spełnione.
10.2.3.3 Rezystancja materiału izolacyjnego przy nietypowym cieple			Wymagania odnośnie normy produktowej zostały spełnione.
10.2.4 Wytrzymałość na działanie promieniowania UV			Odporność na promieniowanie UV tylko z dachem ochronnym.
10.2.5 Podnoszenie			Nie dotyczy, ponieważ należy ocenić całą szafę sterowniczą.
10.2.6 Kontrola odporności na uderzenia			Nie dotyczy, ponieważ należy ocenić całą szafę sterowniczą.
10.2.7 Napisy			Wymagania odnośnie normy produktowej zostały spełnione.
10.3 Stopień ochrony powłok			Nie dotyczy, ponieważ należy ocenić całą szafę sterowniczą.
10.4 Odstępy izolacyjne powietrzne i prądów pełzających			Wymagania odnośnie normy produktowej zostały spełnione.
10.5 Ochrona przed porażeniem elektrycznym			Nie dotyczy, ponieważ należy ocenić całą szafę sterowniczą.
10.6 Montaż elementów eksploatacyjnych			Nie dotyczy, ponieważ należy ocenić całą szafę sterowniczą.
10.7 Wewnętrzne obwody prądowe i połączenia			Należy do zakresu odpowiedzialności wykonawcy szafy sterowniczej.
10.8 Przyłącza przewodów wchodzących z zewnątrz			Należy do zakresu odpowiedzialności wykonawcy szafy sterowniczej.
10.9 Właściwości izolacji			
10.9.2 Wytrzymałość elektryczna o częstotliwości roboczej			Należy do zakresu odpowiedzialności wykonawcy szafy sterowniczej.

10.9.3 Odporność na napięcie udarowe		Należy do zakresu odpowiedzialności wykonawcy szafy sterowniczej.
10.9.4 Sprawdzanie powłok z materiału izolacyjnego		Należy do zakresu odpowiedzialności wykonawcy szafy sterowniczej.
10.10 Nagrzanie		Oszacowanie nagrzania należy do zakresu odpowiedzialności wykonawcy szafy sterowniczej. Eator dostarczy danych na temat straty mocy aparatów.
10.11 Odporność na zwarcia		Należy do zakresu odpowiedzialności wykonawcy szafy sterowniczej. Przestrzegać wytycznych odnośnie aparatów łączeniowych.
10.12 Kompatybilność elektromagnetyczna		Należy do zakresu odpowiedzialności wykonawcy szafy sterowniczej. Przestrzegać wytycznych odnośnie aparatów łączeniowych.
10.13 Działanie mechaniczne		Spełnienie wymagań w aparacie jest jednoznaczne z przestrzeganiem instrukcji montażu (IL).

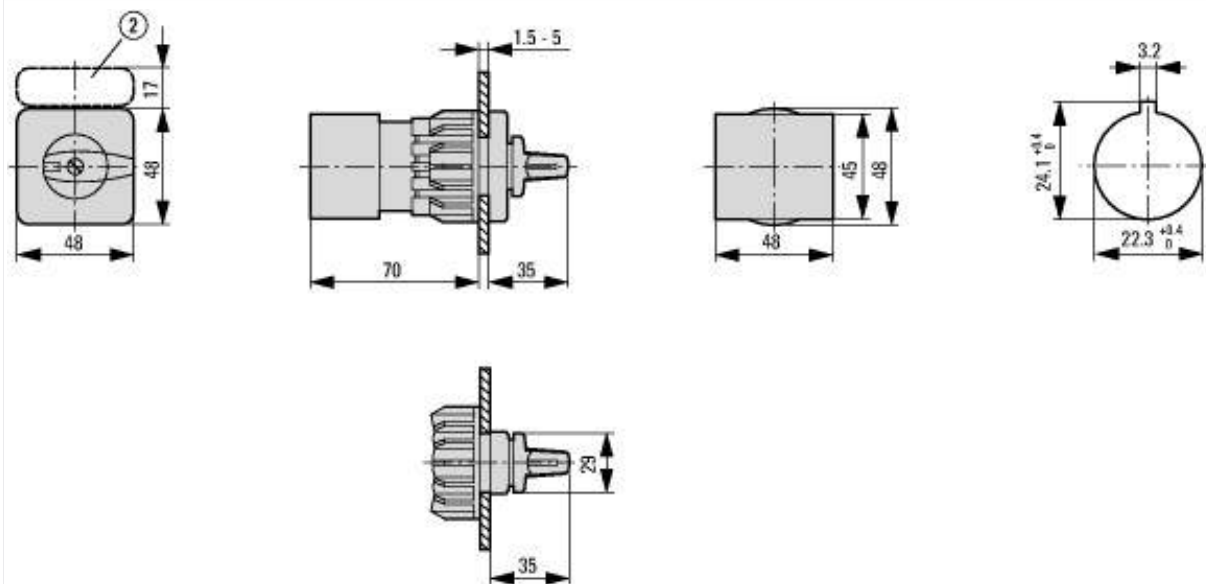
Dane techniczne zgodne z ETIM 7.0

Urządzenia niskonapięciowe (EG000017) / Przełącznik sterujący (EC002611)		
Elektrotechnika, automatyzacja i technologia / Rozdzielnice niskonapięciowe / Rozłącznik, odłącznik obciążenia, przełącznik sterujący / Control switch (ecl@ss10.0.1-27-37-14-14 [ACN998011])		
Rodzaj przełącznika		Przełącznik włącz/wyłącz
Liczba biegunów		4
Maksymalne znamionowe napięcie pracy Ue AC	V	690
Znamionowy prąd ciągły Iu	A	20
Liczba stopni przełączania		5
Z pozycją 0		Tak
Z powrotem do położenia 0		Nie
Budowa urządzenia		Urządzenie wbudowane
Szerokość wyrażona liczbą modułów		0
Do montażu na płycie		Nie
Do montażu tablicowego		Tak
Do instalacji w tablicach rozdzielczych		Nie
Do montażu pośredniego		Nie
Kompletne urządzenie w obudowie		Nie
Rodzaj elementu wykonawczego		Przełącznik
Rozmiar tabliczki		48x48 mm
Stopień ochrony (IP) części czołowej		IP65
Stopień ochrony części czołowej (NEMA)		12

Aprobaty

Product Standards		UL 60947-4-1; CSA - C22.2 No. 60947-4-1-14; CSA-C22.2 No. 94; IEC/EN 60947-3; CE marking
UL File No.		E36332
UL Category Control No.		NLRV
CSA File No.		12528
CSA Class No.		3211-05
North America Certification		UL listed, CSA certified
Suitable for		Branch circuits, suitable as motor disconnect
Degree of Protection		IEC: IP65; UL/CSA Type 1, 12

Wymiary



② ramki tabliczek ZFS-... nie ma w zakresie dostawy

Pozostałe informacje o produkcie (łącza)

Katalog przeglądowy-widok stron.	http://ecat.moeller.net/flip-cat/?edition=K115A&startpage=105
Przegląd oferty łączników krzywkowych, rozłączniki izolacyjne	http://de.ecat.moeller.net/flip-cat/?edition=HPLTEv1&startpage=4.2
Przegląd systemu łączników krzywkowych T	http://de.ecat.moeller.net/flip-cat/?edition=HPLTEv1&startpage=4.4
Przegląd systemu rozłączników izolacyjnych P	http://de.ecat.moeller.net/flip-cat/?edition=HPLTEv1&startpage=4.6
Klucz typu rozłączników izolacyjnych	http://de.ecat.moeller.net/flip-cat/?edition=HPLTEv1&startpage=4.8
Klucz typu łączników krzywkowych	http://de.ecat.moeller.net/flip-cat/?edition=HPLTEv1&startpage=4.8
Przełączniki do ATEX	http://www.coopercrouse-hinds.eu/en/products/25-ex-safety-and-main-current-switches.html
Formularz zamówienia przełączników SOND i płyt przednich SOND(DE_EN)	https://es-assets.eaton.com/DOCUMENTATION/PDF/MZ008005ZU_Orderform_Customized_Switch.pdf
Formularz zamówienia przełączników SOND i płyt przednich SOND(DE_EN)	https://es-assets.eaton.com/DOCUMENTATION/PDF/MZ008006ZU_Orderform_Customized_Switch.pdf