



Zaciski skrzynkowe od góry 3-bieg. do NZ

Typ **+NZM3-XKCO**  
Catalog No. **262246**

## Program dostaw

liczba przewodów			3 pole
Akcesoria			Zacisk skrzynkowy
Prąd znamionowy	$I_n$	A	$\leq 630$
Stosowane do			NZM3(-4), PN3(-4), N(S)3(-4)
Położenie montażowe			montaż na górze

## Przekrój doprowadzeń

Rodzaj przewodu			
Kable Cu/Al			Kable Cu
Przekrój doprowadzeń			
Linka z tulejką		mm <sup>2</sup>	1 x 35 - 240 2 x 16 - 120
AWG/kcmil		mm <sup>2</sup>	1 x 2 ... 500

## Przekrój doprowadzeń

Taśma Cu liczba płytek x szerokość x grubość płytki		mm <sup>2</sup>	up to 500 A: min. 6 x 16 x 0.8 max. 10 x 24 x 1.0 Or max. 11 x 21 x 1.0 630 A: 10 x 24 x 1.0 + 5 x 24 x 1.0 oder (2 x) 8 x 24 x 1.0
---	--	-----------------	--

## Wskazówki

Type suffix and type contain parts for a circuit-breaker side at top or bottom for 3 or 4-pole circuit-breakers.

Conversion kit for circuit-breaker with screw connection.

Fitted within the switch housing

O = for fitting at the top

U = for fitting at the bottom

$U_g \geq 525$  V AC:

- Use NZM3(-4)-XKSA cover.

Use with flexible and highly flexible conductors ferrules, note the max. terminal capacity when using ferrules.

## Dane Techniczne

### Dane ogólne

Położenie montażowe			montaż na górze
---------------------	--	--	-----------------

## Świadectwo typu zgodnie z IEC/EN 61439

Certyfikat konstrukcji IEC/EN 61439			
10.2 Wytrzymałość materiałów i części			
10.2.2 Odporność na korozję			Wymagania odnośnie normy produktowej zostały spełnione.
10.2.3.1 Wytrzymałość cieplna powłoki			Wymagania odnośnie normy produktowej zostały spełnione.
10.2.3.2 Rezystancja materiału izolacyjnego przy normalnym cieple			Wymagania odnośnie normy produktowej zostały spełnione.
10.2.3.3 Rezystancja materiału izolacyjnego przy nietypowym cieple			Wymagania odnośnie normy produktowej zostały spełnione.
10.2.4 Wytrzymałość na działanie promieniowania UV			Wymagania odnośnie normy produktowej zostały spełnione.
10.2.5 Podnoszenie			Nie dotyczy, ponieważ należy ocenić całą szafę sterowniczą.
10.2.6 Kontrola odporności na uderzenia			Nie dotyczy, ponieważ należy ocenić całą szafę sterowniczą.
10.2.7 Napisy			Wymagania odnośnie normy produktowej zostały spełnione.
10.3 Stopień ochrony powłok			Nie dotyczy, ponieważ należy ocenić całą szafę sterowniczą.
10.4 Odstępy izolacyjne powietrzne i prądów pelzających			Wymagania odnośnie normy produktowej zostały spełnione.
10.5 Ochrona przed porażeniem elektrycznym			Nie dotyczy, ponieważ należy ocenić całą szafę sterowniczą.
10.6 Montaż elementów eksploatacyjnych			Nie dotyczy, ponieważ należy ocenić całą szafę sterowniczą.

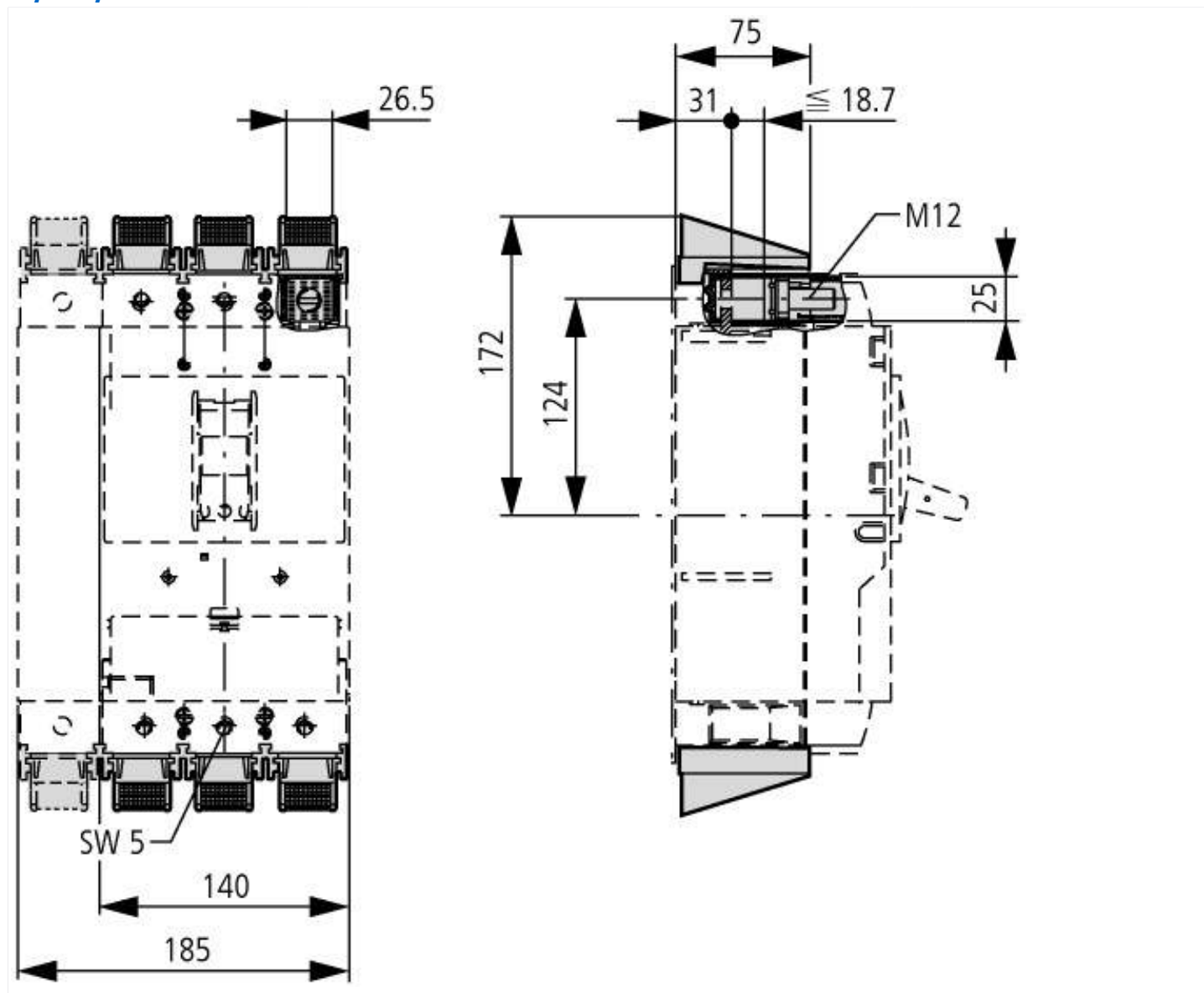
10.7 Wewnętrzne obwody prądowe i połączenia		Należy do zakresu odpowiedzialności wykonawcy szafy sterowniczej.
10.8 Przyłącza przewodów wchodzących z zewnątrz		Należy do zakresu odpowiedzialności wykonawcy szafy sterowniczej.
10.9 Właściwości izolacji		
10.9.2 Wytrzymałość elektryczna o częstotliwości roboczej		Należy do zakresu odpowiedzialności wykonawcy szafy sterowniczej.
10.9.3 Odporność na napięcie udarowe		Należy do zakresu odpowiedzialności wykonawcy szafy sterowniczej.
10.9.4 Sprawdzanie powłok z materiału izolacyjnego		Należy do zakresu odpowiedzialności wykonawcy szafy sterowniczej.
10.10 Nagrzanie		Oszacowanie nagrzania należy do zakresu odpowiedzialności wykonawcy szafy sterowniczej. Eator dostarczy danych na temat straty mocy aparatów.
10.11 Odporność na zwarcia		Należy do zakresu odpowiedzialności wykonawcy szafy sterowniczej. Przestrzegać wytycznych odnośnie aparatów łączeniowych.
10.12 Kompatybilność elektromagnetyczna		Należy do zakresu odpowiedzialności wykonawcy szafy sterowniczej. Przestrzegać wytycznych odnośnie aparatów łączeniowych.
10.13 Działanie mechaniczne		Spełnienie wymagań w aparacie jest jednoznaczne z przestrzeganiem instrukcji montażu (IL).

## Dane techniczne zgodne z ETIM 7.0

Urządzenia niskonapięciowe (EG000017) / Zestaw okablowania do wyłączników i rozłączników (EC002050)		
Elektrotechnika, automatyzacja i technologia / Rozdzielnice niskonapięciowe / Wyłącznik mocy, odłącznik mocy (niskie napięcia) / Wiring set for circuit breaker (ecl@ss10.0.1-27-37-04-24 [ACN957011])		
Do liczby biegunów		3
Model		Inne

## Aprobaty

Product Standards		UL489; CSA-C22.2 No. 5-09; IEC60947, CE marking
UL File No.		E31593
UL Category Control No.		DIHS
CSA File No.		022086
CSA Class No.		1437-01
North America Certification		UL listed, CSA certified
Suitable for		Refer to main component information



## Pozostałe informacje o produkcie (łącza)

IL01208008Z (AWA1230-1912) Box terminal block, Bolt connection

IL01208008Z (AWA1230-1912) Box terminal block, Bolt connection

[https://es-assets.eaton.com/DOCUMENTATION/AWA\\_INSTRUCTIONS/IL01208008Z2012\\_03.pdf](https://es-assets.eaton.com/DOCUMENTATION/AWA_INSTRUCTIONS/IL01208008Z2012_03.pdf)