



czujnik 63 A, wyposażenie dodatkowe tylko do listwy czujników, 3 czujniki elektryczne w jednym opakowaniu

Wersja		
Nazwa markowa produktu	SETRON	
oznaczenie produktu	7KT PAC1200	
wartość pomiarowa prądu wartość znamionowa	63 A	
kategoria przepięciowa zgodnie z IEC 61010	CAT III	
Konstrukcja mechaniczna		
wysokość	32 mm	
szerokość	17,7 mm	
głębokość	13 mm	
Waga netto na jedn.	35 g	
Zezwolenia Certyfikaty		
General Product Approval	other	Environment

[Confirmation](#)



[Confirmation](#)



[Environmental Con-
firmations](#)



Environment

[Environmental Con-
firmations](#)

Więcej informacji

Informacje dotyczące opakowania

[Informacje dotyczące opakowania](#)

Information for data generation and storage

<https://support.industry.siemens.com/cs/ww/en/view/109995012>

Information- and Downloadcenter (Catalogs, Brochures,...)

<https://www.siemens.com/lowvoltage/catalogs>

Industry Mall (Online ordering system)

<https://mall.industry.siemens.com/mall/en/en/Catalog/product?mlfb=7KT1255>

Service&Support (Manuals, Certificates, Characteristics, FAQs,...)

<https://support.industry.siemens.com/cs/ww/pl/ps/7KT1255>

Image database (product images, 2D dimension drawings, 3D models, device circuit diagrams, ...)

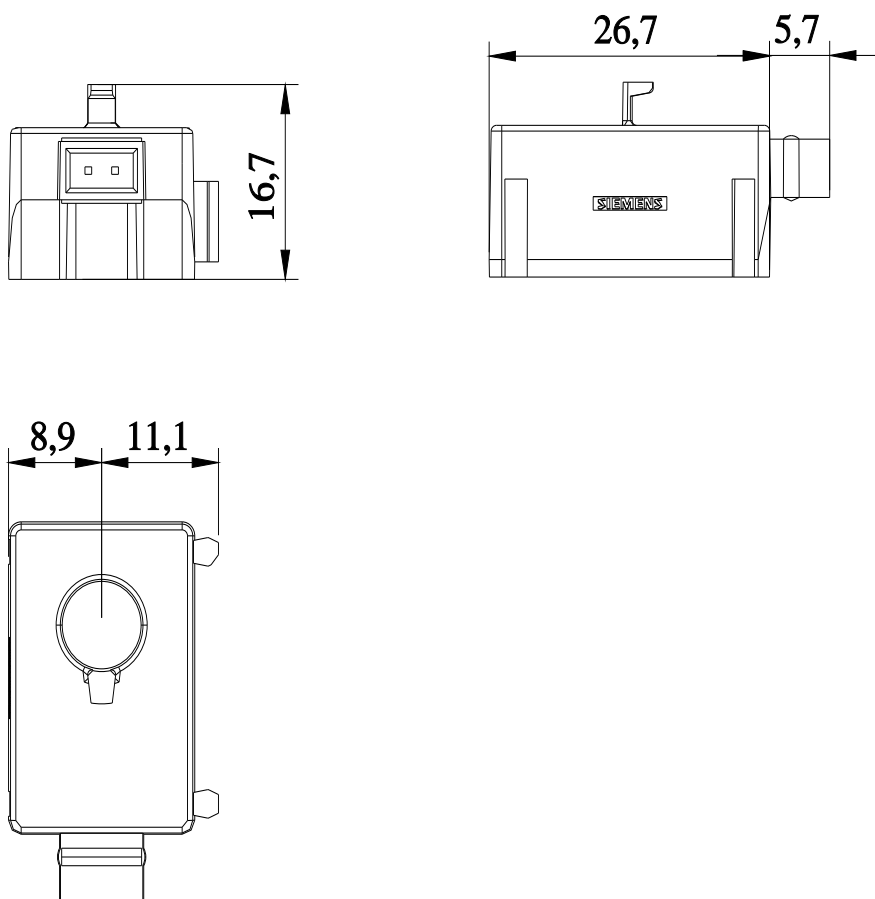
https://www.automation.siemens.com/bilddb/cax_en.aspx?mlfb=7KT1255

CAX-Online-Generator

<https://www.siemens.com/cax>

Tender specifications

<https://www.siemens.com/specifications>



Ostatnia zmiana:

26.05.2025 

