



Element stykowy, Cage Clamp, Mocowanie do płyty czołowej, 1 R, 24 V 3 A, 220 V 230 V 240 V 6 A

Typ **M22-CK01**
 Catalog No. **216385**
 Alternate Catalog No. **M22-CK01Q**

Program dostaw




Asortyment		Akcesoria
Funkcja podstawowa – akcesoria		Elementy stykowe
Akcesoria		Moduł wyłącznika pomocniczego
Akcesoria		Standardowy styk pomocniczy, styk pomocniczy wskaźnika wyzwolenia
Norma/Dopuszczenie		UL/CSA, IEC
Wielkość gabarytowa		NZM1/2/3/4
Opis		Cage-Clamp jest zastrzeżonym znakiem towarowym Wago Kontakttechnik GmbH, Minden
Sposób podłączenia		Cage Clamp
Zamocowanie		Mocowanie do płyty czołowej
Stopień ochrony		IP20
Podłączanie do SmartWire-DT		nie
Stosowane do		NZM1(-4), 2(-4), 3(-4), 4(-4) PN1(-4), 2(-4), 3(-4) N(S)1(-4), 2(-4), 3(-4), 4(-4)
Znak jakości		
Wyposażenie w styki		
R = Styki rozwiernie		1 R 
Wskazówka		 = Pewność działania dzięki wymuszonemu otwarciu zgodnie z IEC/EN 60947-5-1
Droga elementu obsługowego i siła uruchamiająca wg DIN EN 60947-5-1, K.5.4.1		
Droga wymuszonego otwarcia	mm	4.8
maksymalna droga	mm	5.7
Siła minimalna dla wymuszonego otwarcia	N	15



Diagram łączenia, skok w połączeniu z napędem

Diagram styków	
Rozmieszczenie	
Rodzaj przyłącza	Zestyk pojedynczy
Opis styku pomocniczego wskaźnika wyzwolenia HIA	<p>Ogólny komunikat wyzwolenia „+” przy wyzwoleniu przez wyzwalacz napięciowy, wyzwalacz przeciążeniowy, wyzwalacz zwarciovowy oraz przy zastosowaniu wyzwalacza ziemnozwarciowego przez prąd uszkodzeniowy.</p> <p>Zastosowanie z łącznikiem mocy o rozmiarze NZM1, 2, 3: styk pomocniczy wskaźnika wyzwolenia wchodzi się w łącznik mocy.</p> <p>Zastosowanie z łącznikiem mocy o rozmiarze NZM4: do dwóch styków pomocniczych wskaźnika wyzwolenia wchodzi się w łącznik mocy.</p> <p>Można tworzyć dowolne kombinacje różnych typów łączników pomocniczych, Nie można łączyć z rozłącznikami izolacyjnymi PN...</p> <p>Oznaczenie w przełączniku: HIA.</p> <p>Oznaczenie w bloku FI: HIAFI.</p> <p>Przy wykorzystaniu styków pomocniczych wskaźnika wyzwolenia w bloku FI zestyk rozwierny działa jako zestyk zwierny a zestyk zwierny jako zestyk rozwierny.</p>
Opis standardowego styku pomocniczego HIN	<p>Łączy się z głównymi zestykami. Przejmuje zadania sygnalizacji i ryglowania.</p> <p>Zastosowanie z łącznikiem mocy o rozmiarze NZM1: standardowy styk pomocniczy wchodzi się w łącznik mocy.</p> <p>Zastosowanie z łącznikiem mocy o rozmiarze NZM2: do dwóch standardowych styków pomocniczych wchodzi się w łącznik mocy.</p> <p>Zastosowanie z łącznikiem mocy o rozmiarze NZM3, 4: do trzech standardowych styków pomocniczych wchodzi się w łącznik mocy.</p> <p>Można tworzyć dowolne kombinacje różnych typów łączników pomocniczych, Oznaczenie w przełączniku: HIN.</p> <p>Przy kombinacji z napędem zdalnym NZM-XR... do prawego gniazda montażowego standardowego styku pomocniczego HIN można podłączać tylko pojedyncze zestyki.</p>
Sposób podłączenia	Cage Clamp

Wskazówki

Wchodzi się do przełącznika:

- NZM1: Jeden standardowy styk pomocniczy
- NZM2: Do dwóch standardowych styków pomocniczych M22-(C)K...
- NZM3: Do 3 standardowych styków pomocniczych M22-(C)K...
- NZM4: Do 3 standardowych styków pomocniczych M22-(C)K...

Można tworzyć dowolne kombinacje różnych typów łączników pomocniczych,

Oznaczenie w przełączniku: HIN

Przy kombinacji z napędem zdalnym NZM-XR... do niektórych gniazd montażowych standardowego wyłącznika pomocniczego można podłączać tylko pojedyncze zestyki.

NZM2: do lewego gniazda montażowego standardowego wyłącznika pomocniczego można podłączać tylko pojedyncze zestyki.

NZM3: do wszystkich gniazd montażowych standardowego wyłącznika pomocniczego można podłączać tylko pojedyncze zestyki.

NZM4: do prawego gniazda montażowego standardowego wyłącznika pomocniczego można podłączać tylko pojedyncze zestyki.

Dane Techniczne

Dane ogólne

Normy i przepisy			IEC 60947-5-1
Trwałość, mechaniczna	cykle łączenia $\times 10^6$		> 5
Maksymalna częstotliwość zadziałań	cykle łączenia/godz.		≤ 3600
Siła uruchamiająca	N E t		≤ 5
Stopień ochrony			IP20
Wytrzymałość klimatyczna			Klimat wilgotny/ciepły, stały, wg IEC 60068-2-78 Klimat wilgotny/ciepły, zmienny, wg IEC 60068-2-30
Temperatura otoczenia			
otwarte	°C		-25 - +70
Wytrzymałość udarowa mechaniczna według IEC 60068-2-27 czas trwania udaru 11 ms, półsinus	g		> 30
Przekrój doprowadzeń	mm ²		
przewód pojedynczy	mm ²		0,75 - 2,5
wielozyłowy	mm ²		0,5 - 2,5
Linka z tulejką	mm ²		0,5 - 1,5

Styki

Odporność na udar napięciowy	U_{imp}	V AC	6000
Znamionowe napięcie izolacji	U_i	V	500
Kategoria przepięciowa / stopień zanieczyszczenia			III/3
Niezawodne łączenie			
przy 24 V DC/5 mA	H_F	Częstotliwość błędu $< 10^{-7}$ (tzn. 1 błąd na 10^7 łączeń)	
przy 5 V DC/1 mA	H_F	Częstotliwość błędu $< 5 \times 10^{-6}$ (tzn. 1 błąd na 5×10^6 łączeń)	
maks. zabezpieczenie przed zwarcie			
bez bezpiecznika topikowego		Typ	PKZM0-10/FAZ-B6/1
bezpiecznik topikowy	gG/gL	A	10

Zdolność łączeniowa

Znamionowy prąd pracy	I_e	A	
AC-15			
115 V	I_e	A	6
220 V 230 V 240 V	I_e	A	6
380 V 400 V 415 V	I_e	A	4
500 V	I_e	A	2
DC-13			
24 V	I_e	A	3
42 V	I_e	A	1.7
60 V	I_e	A	1.2
110 V	I_e	A	0.8
220 V	I_e	A	0.3
Trwałość, elektryczna			
AC-15			
230 V/0,5 A	Cykle łączenia $\times 10^6$		1.6
230 V/1,0 A	Cykle łączenia $\times 10^6$		1
230 V/3,0 A	Cykle łączenia $\times 10^6$		0.7
DC-13			
12 V/2,8 A	Cykle łączenia $\times 10^6$		1.2

Styk pomocniczy

znamionowe napięcie pracy	U_e	V	
Znamionowe napięcie pracy	U_e	V AC	500
Maks. znamionowe napięcie pracy	U_e	napięcie stałe, V	220
konwencjonalny prąd termiczny	$I_{th} = I_e$	A	4

Znamionowy prąd pracy	I_e	A																																																																																		
Inne wartości znamionowego prądu pracy przy zastosowaniu jako wyłącznik pomocniczy dla łącznika mocy NZM			<table border="1"> <thead> <tr> <th></th> <th></th> <th></th> <th>M22- (C)K10(01)</th> <th>M22- CK11(02) (20)</th> <th>XHIV</th> </tr> </thead> <tbody> <tr> <td></td> <td>bei AC = 50/60 Hz</td> <td></td> <td></td> <td></td> <td></td> </tr> <tr> <td>Bemessungsbetriebsstrom</td> <td></td> <td></td> <td></td> <td></td> <td></td> </tr> <tr> <td>AC-15</td> <td>15 V</td> <td>I_e</td> <td>A</td> <td>4</td> <td>4</td> <td>4</td> </tr> <tr> <td></td> <td>230 V</td> <td>I_e</td> <td>A</td> <td>4</td> <td>4</td> <td>4</td> </tr> <tr> <td></td> <td>400 V</td> <td>I_e</td> <td>A</td> <td>2</td> <td>-</td> <td>2</td> </tr> <tr> <td></td> <td>500 V</td> <td>I_e</td> <td>A</td> <td>1</td> <td>-</td> <td>1</td> </tr> <tr> <td>DC-14</td> <td>14 V</td> <td>I_e</td> <td>A</td> <td>3</td> <td>3</td> <td>3</td> </tr> <tr> <td></td> <td>42 V</td> <td>I_e</td> <td>A</td> <td>1.7</td> <td>1</td> <td>1.5</td> </tr> <tr> <td></td> <td>60 V</td> <td>I_e</td> <td>A</td> <td>1.2</td> <td>0.8</td> <td>0.8</td> </tr> <tr> <td></td> <td>110 V</td> <td>I_e</td> <td>A</td> <td>0.6</td> <td>0.5</td> <td>0.5</td> </tr> <tr> <td></td> <td>220 V</td> <td>I_e</td> <td>A</td> <td>0.3</td> <td>0.2</td> <td>0.2</td> </tr> </tbody> </table>				M22- (C)K10(01)	M22- CK11(02) (20)	XHIV		bei AC = 50/60 Hz					Bemessungsbetriebsstrom						AC-15	15 V	I_e	A	4	4	4		230 V	I_e	A	4	4	4		400 V	I_e	A	2	-	2		500 V	I_e	A	1	-	1	DC-14	14 V	I_e	A	3	3	3		42 V	I_e	A	1.7	1	1.5		60 V	I_e	A	1.2	0.8	0.8		110 V	I_e	A	0.6	0.5	0.5		220 V	I_e	A	0.3	0.2	0.2
			M22- (C)K10(01)	M22- CK11(02) (20)	XHIV																																																																															
	bei AC = 50/60 Hz																																																																																			
Bemessungsbetriebsstrom																																																																																				
AC-15	15 V	I_e	A	4	4	4																																																																														
	230 V	I_e	A	4	4	4																																																																														
	400 V	I_e	A	2	-	2																																																																														
	500 V	I_e	A	1	-	1																																																																														
DC-14	14 V	I_e	A	3	3	3																																																																														
	42 V	I_e	A	1.7	1	1.5																																																																														
	60 V	I_e	A	1.2	0.8	0.8																																																																														
	110 V	I_e	A	0.6	0.5	0.5																																																																														
	220 V	I_e	A	0.3	0.2	0.2																																																																														
Warunkowy prąd zwarcia	I_q	kA	1																																																																																	
Zabezpieczenie przeciwzwarciowe																																																																																				
Bezpiecznik topikowy		A gG/gL	10																																																																																	
Maks. wyłącznik ochronny		A	FAZ-B6/B1																																																																																	
Czasy przełączania																																																																																				
			<p>Czas wyprzedzenia HIV względem zestyków głównych przy włączeniu i wyłączeniu (czasy przełączania przy obsłudze ręcznej):</p> <p>NZM1, PN1, N(S)1: ok. 20 ms</p> <p>NZM2, PN2, N(S)2: ok. 20 ms</p> <p>NZM3, PN3, N(S)3: ok. 20 ms</p> <p>NZM4, N(S)4: ok. 90 ms, HIV nie przyspiesza przy Wył.łączenie nie przed.</p>																																																																																	
Przekrój doprowadzeń		mm ²																																																																																		
Drut lub Linka, z tulejką		mm ²	1 x (0,5 - 1,5) 2 x (0,5 - 0,75)																																																																																	
Pozostałe dane techniczne (katalog przeglądowy)			Maximale Bestückung und Position des internen Zubehörs																																																																																	

Świadectwo typu zgodnie z IEC/EN 61439

Dane techniczne dla zaświadczenia rodzaju konstrukcji			
Znamionowy prąd pracy do podania straty mocy	I_n	A	6
Strata mocy na biegun, w zależności od prądu	P_{vid}	W	0.11
Strata mocy elementu eksploatacyjnego, w zależności od prądu	P_{vid}	W	0
Strata mocy statyczna, niezależnie od prądu	P_{vs}	W	0
Zdolność oddawania straty mocy	P_{ve}	W	0
Robocza temperatura otoczenia min.		°C	-25
Robocza temperatura otoczenia maks.		°C	70
Certyfikat konstrukcji IEC/EN 61439			
10.2 Wytrzymałość materiałów i części			
10.2.2 Odporność na korozję			Wymagania odnośnie normy produktowej zostały spełnione.
10.2.3.1 Wytrzymałość cieplna powłoki			Wymagania odnośnie normy produktowej zostały spełnione.
10.2.3.2 Rezystancja materiału izolacyjnego przy normalnym cieple			Wymagania odnośnie normy produktowej zostały spełnione.
10.2.3.3 Rezystancja materiału izolacyjnego przy nietypowym cieple			Wymagania odnośnie normy produktowej zostały spełnione.
10.2.4 Wytrzymałość na działanie promieniowania UV			Wymagania odnośnie normy produktowej zostały spełnione.
10.2.5 Podnoszenie			Nie dotyczy, ponieważ należy ocenić całą szafę sterowniczą.
10.2.6 Kontrola odporności na uderzenia			Nie dotyczy, ponieważ należy ocenić całą szafę sterowniczą.
10.2.7 Napisy			Wymagania odnośnie normy produktowej zostały spełnione.
10.3 Stopień ochrony powłok			Nie dotyczy, ponieważ należy ocenić całą szafę sterowniczą.
10.4 Odstępy izolacyjne powietrzne i prądów pełzających			Wymagania odnośnie normy produktowej zostały spełnione.
10.5 Ochrona przed porażeniem elektrycznym			Nie dotyczy, ponieważ należy ocenić całą szafę sterowniczą.
10.6 Montaż elementów eksploatacyjnych			Nie dotyczy, ponieważ należy ocenić całą szafę sterowniczą.
10.7 Wewnętrzne obwody prądowe i połączenia			Należy do zakresu odpowiedzialności wykonawcy szafy sterowniczej.

10.8 Przyłącza przewodów wchodzących z zewnątrz		Należy do zakresu odpowiedzialności wykonawcy szafy sterowniczej.
10.9 Właściwości izolacji		
10.9.2 Wytrzymałość elektryczna o częstotliwości roboczej		Należy do zakresu odpowiedzialności wykonawcy szafy sterowniczej.
10.9.3 Odporność na napięcie udarowe		Należy do zakresu odpowiedzialności wykonawcy szafy sterowniczej.
10.9.4 Sprawdzanie powłok z materiału izolacyjnego		Należy do zakresu odpowiedzialności wykonawcy szafy sterowniczej.
10.10 Nagrzanie		Oszacowanie nagrzania należy do zakresu odpowiedzialności wykonawcy szafy sterowniczej. Eator dostarczy danych na temat straty mocy aparatów.
10.11 Odporność na zwarcia		Należy do zakresu odpowiedzialności wykonawcy szafy sterowniczej. Przestrzegać wytycznych odnośnie aparatów łączeniowych.
10.12 Kompatybilność elektromagnetyczna		Należy do zakresu odpowiedzialności wykonawcy szafy sterowniczej. Przestrzegać wytycznych odnośnie aparatów łączeniowych.
10.13 Działanie mechaniczne		Spełnienie wymagań w aparacie jest jednoznaczne z przestrzeganiem instrukcji montażu (IL).

Dane techniczne zgodne z ETIM 7.0

Urządzenia niskonapięciowe (EG000017) / Blok styków pomocniczych (EC000041)

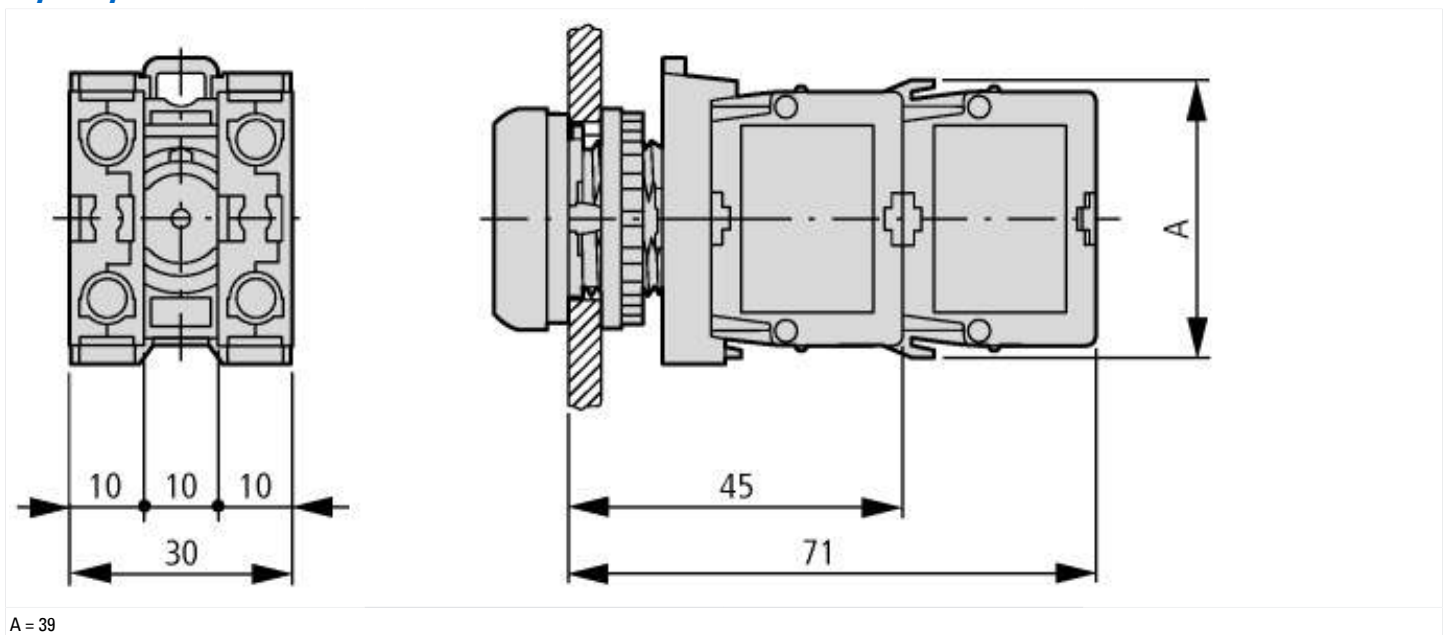
Elektrotechnika, automatyzacja i technologia / Rozdzielnice niskonapięciowe / Komponent do rozdzielnic niskiego napięcia / Blok styków pomocniczych (ecl@ss10.0.1-27-37-13-02 [AKN342013])

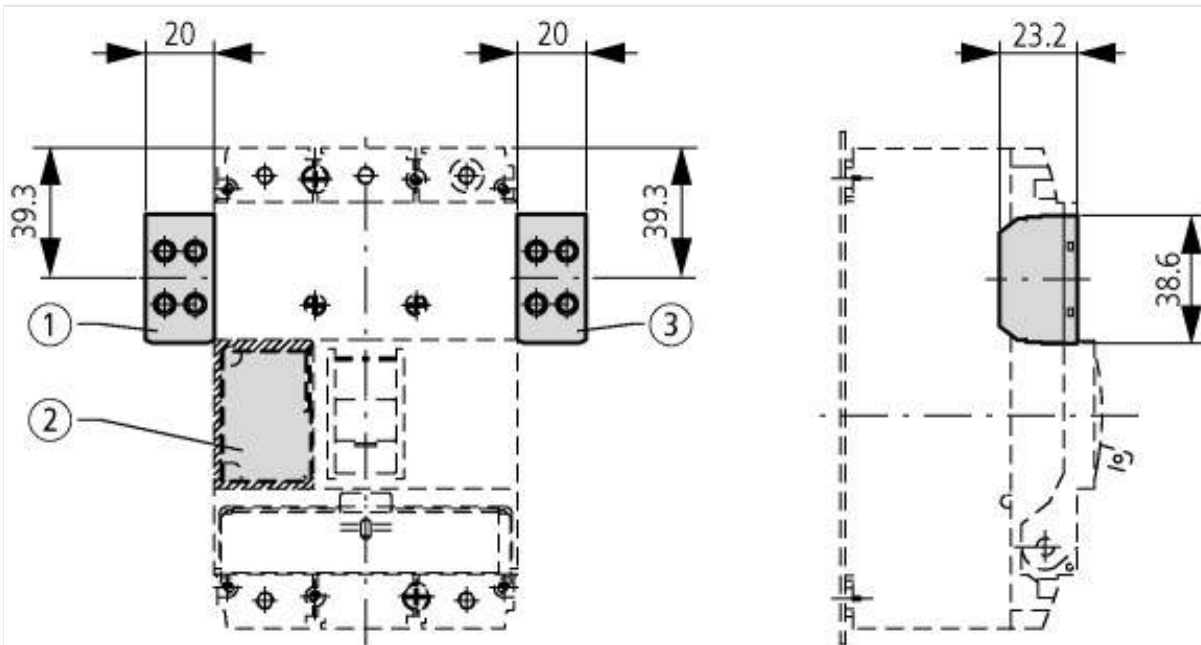
Liczba styków przełącznych		0
Liczba styków zwiernych		0
Liczba styków rozwiernych		1
Liczba styków sygnalizacji błędu		0
Znamionowy prąd pracy Ie dla AC-15, 230 V	A	6
Rodzaj połączenia elektrycznego		Zacisk sprężynowy
Model		Montaż od góry, zintegrowany
Sposób montażu		Montaż czołowy
Oprawka		Brak

Aprobaty

Product Standards		IEC/EN 60947-5; UL 508; CSA-C22.2 No. 14-05; CSA-C22.2 No. 94-91; CE marking
UL File No.		E29184
UL Category Control No.		NKCR
CSA File No.		012528
CSA Class No.		3211-03
North America Certification		UL listed, CSA certified
Degree of Protection		UL/CSA Type: -

Wymiary





Przyciski z M22-(C)K...
Przyciski z M22-(C) LED... + M22-XLED...

Pozostałe informacje o produkcie (łącza)

IL0471600ZZ (AWA1160-1745) System RMQ-Titan

IL0471600ZZ (AWA1160-1745) System RMQ-Titan

https://es-assets.eaton.com/DOCUMENTATION/AWA_INSTRUCTIONS/IL0471600ZZ2018_10.pdf

Infoblatt zum DGUV Test Zeichen

http://www.dguv.de/medien/dguv-test-medien/_pdf_zip_doc_ppt/agb-und-pzo/dguv_test_zeichen_infoblatt_kunden.pdf

Maximale Bestückung und Position des internen Zubehörs

<http://de.ecat.moeller.net/flip-cat/?edition=HPLTEv1&startpage=17.176>