



OBR... Obejma do rur

E90 System E-90

Informacje

Mocowanie ceowników CWP/CWOP40H40 do konstrukcji z rur.

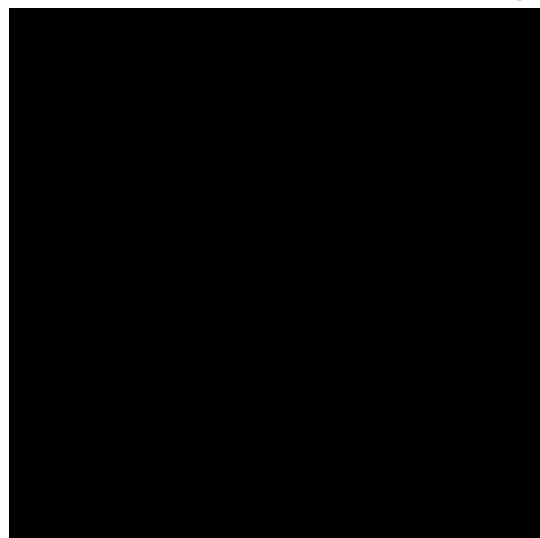
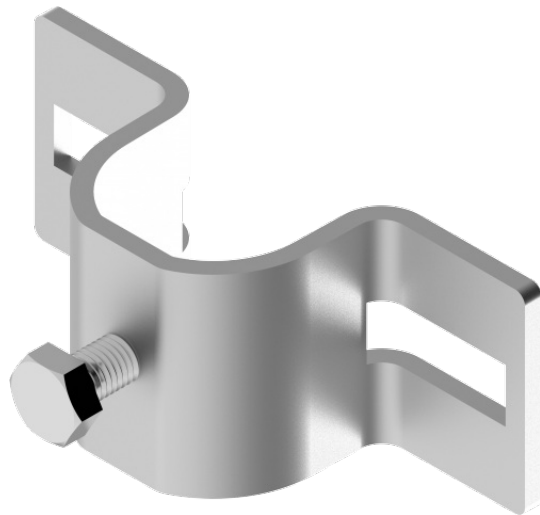
Materiał

F - stal cynkowana metodą zanurzeniową PN-EN ISO 1461:2023-02

Na zamówienie:

E - stal nierdzewna

L - lakierowanie w standardowej palecie RAL



Wersje

Symbol	Numer katalogowy	Wymiar a (mm)	Wymiar b (mm)	Wymiar L (mm)	Waga 1 szt. (kg)	Ilość (szt.)
OBR25	753300	25	23	116	0,16	50
OBR35	753400	35	33	104	0,16	50

