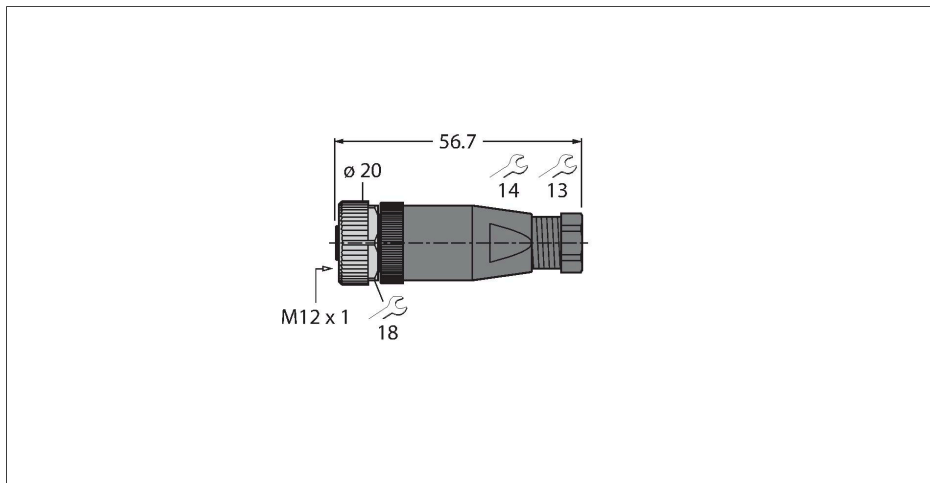


BM8141-0

Złącze M12 x 1 – Żeńskie, proste, specjalne



Dane techniczne

Typ	BM8141-0
Nr katalogowy	6935145
Złącze A	Żeńskie złącze rozbieralne, M12 x 1, Prosty
Liczba pinów	4
Styki	mosiądz, CuZn, Powłoka Optalloy
Materiał wokół styków	Tworzywo sztuczne, PA, Czarny
Uchwyt	Tworzywo sztuczne, PA, Czarny
Nakrętka/śruba	Odlew ciśnieniowy cynku, GD-Zn, Niklowane
Gwint montażowy	PG7
External diameter of the cable	min. 4...6 mm
Przekrój przewodu/możliwości mocowania	0.25...0.75
Tryb połączenia	połączenie zaciskowe/nacinające
Żywotność mechaniczna	> 50 Cykle dopasowania
Stopień zanieczyszczenia	3
Klasa ochrony	IP67, (skręcone razem)
Właściwości elektryczne w temp. +20 °C	
Napięcie nominalne	250 V
Prąd	4 A
Rezystancja izolacji	$\geq 10^8 \Omega$
rezystancja przewodzenia	$\leq 8 \text{ m}\Omega$
Właściwości chemiczne i mechaniczne	
Stacjonarna	-40 °C...+85 °C

Cechy charakterystyczne

- Kodowanie A
- Metalowa nakrętka
- Terminal zaciskowo-śrubowy
- Kodowanie A
- 4-piny
- Gwint PG7
- Średnica przewodu 4,0 ... 6,0 mm

Przyporządkowanie styków

