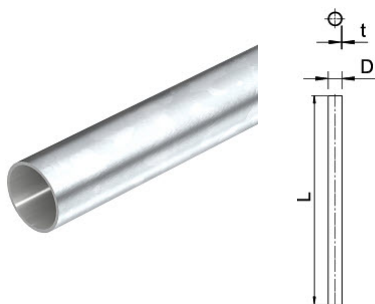


## Rura stalowa - 2046843

Rura stalowa bez gwintu  $\varnothing 32$ , 3000mm, St, G



### Informacje ogólne

GTIN/EAN	4012195924678
Alt. ID produktu	2046843
Nazwa producenta	OBO BETTERMANN
ID produktu wg producenta	2046843
Kraj pochodzenia	Niemcy
PKWiU	24.20.33.0
Kod celny	73063011

### Opis ETIM

Klasa	Rura elektroinstalacyjna metalowa (EC001173)
Grupa	Rury elektroinstalacyjne / Rury ochronne kabli (EG000002)
Materiał	Stal
Gatunek materiału	Inne
Zabezpieczenie powierzchni	Ocynk galwaniczny/elektrolityczny
Powierzchnia polerowana	Nie
Powierzchnia szorstkowana	Nie
Model	Sztywny niegwintowany
Montaż podtynkowy	Tak
Montaż natynkowy	Tak
Do instalacji w betonie	Tak
Instalacja maszyn i urządzeń	Nie
Do instalacji podpowierzchniowych (powierzchnie bitumiczne, gorący asfalt)	Tak
Odpowiednie do instalacji podpowierzchniowych (wylewka)	Tak
Instalacja zewnętrzna	Nie
Instalacja na drewnie	Tak
Do instalacji w ścianach pustych	Tak
Do układania w ziemi	Nie
Klasa odporności na ściskanie	Ciężkie (Klasa 4)

Średnica zewnętrzna	32 mm
Zakres temperatury pracy	-45..400 °C

### Informacje o opakowaniu

Kod GTIN/EAN opakowania	4012195940920
-------------------------	---------------

### Dodatkowe atrybuty produktu

ERP ID	1059566
--------	---------