

Karta charakterystyki technicznej

Pokrywa trójkąta

Nr kat. 6226126



Pokrywa z ryglami obrotowymi do osłony trójkików z przyspawanymi szczeblami.

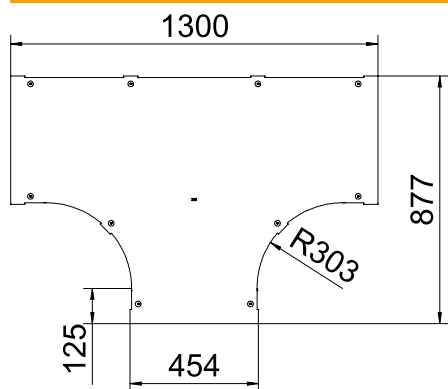


St	stal
FT	cynkowane ogniowo-zanurzeniowo

Dane podstawowe

Nr kat.	6226126
Typ	LTD 450 R3 FT
Wymiar	B450
Materiał	Stal
Materiał skrót	St
Powierzchnia	cynkowane ogniowo-zanurzeniowo
Powierzchnia według DIN	DIN EN ISO 1461
Powierzchnia skrót	FT
Najmniejsza jednostka sprzedaży (MOQ)	1 szt.
Waga	696,00 kg/100 szt.

Dane techniczne



Szerokość	450,00 mm
Wymiar B	450,00 mm
Rodzaj mocowania	Rygiel obrotowy
Grubość blachy	1,25 mm
Odpowiednie do koryta kablowego	<input type="checkbox"/>
Odpowiednie do drabiny kablowej	<input checked="" type="checkbox"/>
Stal nierdzewna, bejcowana	<input type="checkbox"/>
Wykonanie szerokorozpięciowe	<input type="checkbox"/>