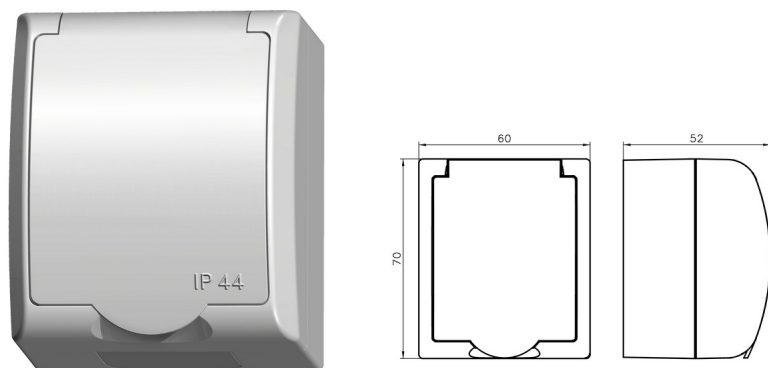


# Gniazdo pojedyncze z uziemieniem wieczko w kolorze wyrobu

16A/250~, IP-44, zaciski gwintowe



## Informacje ogólne

|                           |               |
|---------------------------|---------------|
| GTIN/EAN                  | 5907577412142 |
| Nazwa producenta          | OSPEL         |
| ID produktu wg producenta | GNH-1HZ/00/w  |
| Seria produktu            | FALA          |
| PKWiU                     | 27.33.13.0    |
| Kod celny                 | 8536 69 90    |

## Opis ETIM

|  |   |
|--|---|
| Klasa                                    | Gniazdo (EC000125)                              |
| Grupa                                    | Elementy instalacyjne i połączeniowe (EG000013) |
| Model                                    | Gniazdo uniwersalne (dla wielu standardów)      |
| Styk ochronny                            | Tak   |
| Okrągły styk ochronny                    | Tak   |
| Liczba aktywnych styków (okrągłych)      | 1   |
| Liczba aktywnych styków (płaskich)       | 0   |
| Z lampką sygnalizacyjną                  | Nie   |
| Z wbudowanym zasilaczem USB              | Nie   |
| Liczba jednostek                         | 1   |
| Liczba modułów (dla systemów modułowych) | 0   |
| Liczba gniazd z przełącznikiem           | 0   |
| Nadruk/symbol                            | Stopień ochrony (IP)                            |
| Typ połączenia                           | Zacisk śrubowy                                  |
| Z pokrywą uchylną                        | Tak   |
| Z zabezpieczeniem przed dziećmi          | Nie   |
| Miejsce na etykietę/oznaczenie           | Nie   |
| Kolor                                    | Biały   |
| Numer RAL (zbliżony)                     | 9003  |

|                                     |                            |
|-------------------------------------|----------------------------|
| Przezroczysty                       | Nie                        |
| Model zamykany                      | Tak                        |
| Z mechanizmem wyrzutu wtyczki       | Nie                        |
| Izolowane                           | Nie                        |
| Z oświetleniem funkcyjnym           | Nie                        |
| Z oświetleniem ewakuacyjnym         | Nie                        |
| Z ochroną przeciwprzepięciową       | Nie                        |
| Ochrona przed prądem przetężeniowym | Nie                        |
| Z bezpiecznikiem miniaturowym       | Nie                        |
| Zasilanie specjalne                 | Bez specjalnego zasilania  |
| Sposób montażu                      | Montaż natynkowy           |
| Sposób mocowania                    | Montaż pazurkowy /-śrubowy |
| Materiał                            | Tworzywo sztuczne          |
| Gatunek materiału                   | Tworzywo termoplastyczne   |
| Bezhalogenowe                       | Tak                        |
| Zabezpieczenie powierzchni          | Stan surowy                |
| Wykończenie powierzchni             | Błyszczący                 |
| Model antybakteryjny                | Nie                        |
| Z przełącznikiem wł./wył.           | Nie                        |
| Z funkcją pętli (loop through)      | Nie                        |
| Obrócona wkładka centralna          | Nie                        |
| Prąd znamionowy                     | 16 A                       |
| Napięcie znamionowe                 | 250 V                      |
| Zakres częstotliwości               | 0..0 Hz                    |
| Znamionowy prąd różnicowy           | 0 mA                       |
| Stopień ochrony (IP)                | IP44                       |
| Odporność udarowa                   | IK03                       |
| Szerokość osprzętu                  | 60 mm                      |
| Wysokość osprzętu                   | 70 mm                      |
| Głębokość osprzętu                  | 52 mm                      |

## Atrybuty

|        |         |
|--------|---------|
| ERP ID | 1061280 |
|--------|---------|