

Karta charakterystyki technicznej

Uchwyt starQuick

Nr kat. 2146096

OBO
BETTERMANN



Możliwość połączenia szeregowego do roz. SQ-28.

Obciążenie niszczące: ze śrubą DIN 96; śr. 4,5 mm, minimalne obciążenie niszczące przy 20°.

Obejma starQuick typu SQ... jest kompleksowym programem wysokiej jakości uchwytów, nadających się w szczególności do zastosowania w warunkach zewnętrznych, miejscach publicznych, a także na parkingach lub pod mostami oraz na otwartych konstrukcjach stalowych. Odporna na warunki atmosferyczne: obejma jest wykonana z poliamidu odpornego na promieniowanie UV i warunki pogodowe.

Program, obejmujący łącznie trzynaście różnych rozmiarów o zakresie mocowania 10-65 mm, umożliwia bezproblemowe mocowanie różnych systemów rurowych. Uchwyt starQuick służy do mocowania zarówno rur z tworzywa sztucznego, jak i metalowych, dlatego może być stosowany w przypadku instalacji elektrycznych i sanitarnych. Obejmy mogą być montowane na ścianie i na suficie. Montaż jest szybki i nieskomplikowany, nie wymaga użycia narzędzi. Możliwy jest także prosty montaż kilku rur:

- poprzez szeregowe ułożenie pojedynczych obejm,

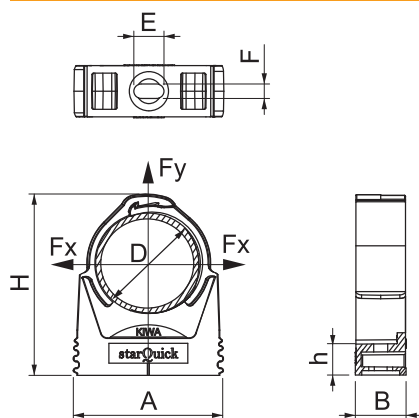


PA Poliamid

Dane podstawowe

Nr kat.	2146096
Typ	SQ-15 LGR
Oznaczenie 1	Obejma starQuick
Wymiar	14-16,5mm
Kolor	jasnoszary
Numer RAL	7035
Materiał	Poliamid
Materiał skrót	PA
Najmniejsza jednostka sprzedaży (MOQ)	100 szt.
Waga	0,58 kg/100 szt.

Dane techniczne



Wymiar A	29,00 - 29,00 mm
Wymiar B	17,00 mm
Wymiar E	10,00 mm
Wymiar F	4,50 mm
Wymiar H	35,70 mm
Wymiar h	10,50 mm
Szeregowalny	<input checked="" type="checkbox"/>
Ilość przewodów/rur	1
Rodzaj mocowania	Otwór wiercony
Obciążenie niszczące nie podtrzymująca palenia	0,60 kN samogasnąca wg VDE 0471/DIN 695 Część 2-1, Wytrzymałość temperaturowa 650°C
Zamknięty	<input checked="" type="checkbox"/>
Średnica znamionowa	15-16
Bezhalogenowy	<input checked="" type="checkbox"/>
Z wkładką	<input type="checkbox"/>
Mocowanie obejm	Otwór przelotowy z nakrętką starQuick M6 lub M8
System spoczynku	<input checked="" type="checkbox"/>
Zakres mocowania D	14,00 - 16,50 mm
odporny na działanie promieni UV	<input checked="" type="checkbox"/>