

| | | |
|--------------------------|----------------------|---|
| 52003490 | DATENBLATT |  |
| Gültig ab: 18.01.2024 | SKINDICHT® SM | |

Bei der SKINDICHT® SM handelt es sich um eine Gegenmutter aus Messing. Sie wird überall dort verwendet, wo eine Verschraubung gekontert werden muss oder wo dünnwandige Gehäuse nur Durchgangsbohrungen zulassen.

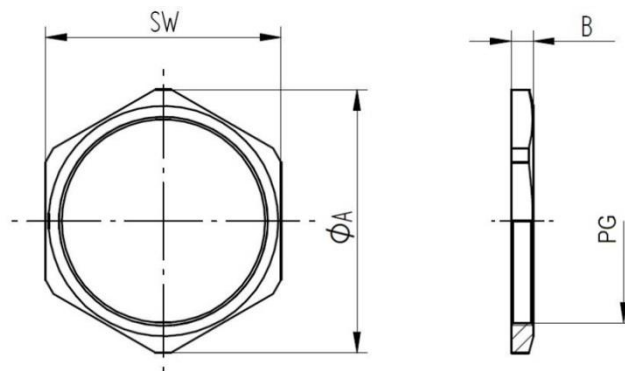


Technische Merkmale:

| | |
|-------------------|---|
| Größe | PG7 bis PG48, das Gewinde nach DIN 40430 |
| Material | Messing, vernickelt Messing Bleifrei, vernickelt |
| Temperaturbereich | -60°C bis +200°C |



Norm-Referenzen:



| Gewinde PG | Schlüsselweite SW mm | Durchmesser Ø A mm | Dicke B mm | Artikel Nr. | |
|---------------|----------------------------|--------------------------|------------------|-------------|------------------|
| | | | | Messing | Messing Bleifrei |
| PG 7 | 15 | 16,6 | 2,8 | 52003490 | 52003490LF |
| PG 9 | 18 | 20,0 | 2,8 | 52003500 | 52003500LF |
| PG 11 | 21 | 23,5 | 3,0 | 52003510 | 52003510LF |
| PG 13,5 | 23 | 25,5 | 3,0 | 52003520 | 52003520LF |
| PG 16 | 26 | 29,0 | 3,0 | 52003530 | 52003530LF |
| PG 21 | 32 | 35,5 | 3,5 | 52003540 | 52003540LF |
| PG 29 | 41 | 45,0 | 4,0 | 52003550 | 52003550LF |
| PG 36 | 51 | 56,0 | 5,0 | 52003560 | 52003560LF |
| PG 42 | 60 | 65,0 | 5,0 | 52003570 | 52003570LF |
| PG 48 | 64 | 69,0 | 5,5 | 52003580 | 52003580LF |

Weitere Angaben entnehmen Sie bitte unserem aktuellen Katalog.
Bei Beständigkeitsfragen über aggressive Medien oder bestimmte Öle kann unser Labor Sie gerne beraten.

| | | |
|---|---------------------------------------|---------------|
| Ersteller MAU1 /PDP Freigegeben: DAMU1/PDP | Dokument: DB52003490DE Version: 07 | Seite 1 von 1 |
|---|---------------------------------------|---------------|