

Swiss Garde 360 DALI nadrzędny A-Comfort, 24 m, okrągły, kolor biały

41750

4 lata gwarancji

Główny czujnik obecności o zwiększonym zasięgu, do systemów DALI (adresowalny). Stałe sterowanie oświetleniem w maksymalnie 3 strefach, 2 strefy podrzędne (ZAŁ./WYŁ.), wielofunkcyjny przekaźnik bezpotencjałowy. Bardzo szybkie uruchamianie za pomocą aplikacji lub pilota, nie jest potrzebne żadne urządzenie DALI. Rozszerzenie zasięgu z maksymalnie 10 czujnikami podrzędnymi. Czujniki podrzędne są automatycznie rozpoznawane.

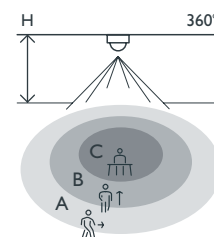
Kolor wykończenia: biały.

Kompatybilne czujniki podrzędne: 41752, 41753, 41763

- Idealne rozwiązanie do zastosowań DALI w biurach na planie otwartym, salach lekcyjnych, salach konferencyjnych itp.
- Sterowanie maksymalnie 4 strefami oświetlenia, bardzo proste okablowanie dzięki adresowalnemu protokołowi DALI, równoległe okablowanie wszystkich urządzeń (głównego, podrzędnych, lamp, przełączników)
- Strefy można konfigurować dla stałego sterowania oświetleniem, włączania/wyłączania oświetlenia lub HVAC
- Praca w konfiguracji urządzenie główne-urządzenie podrzędne z maksymalnie 10 podrzędnymi urządzeniami DALI
- Wbudowany zasilacz DALI do obciążenia do 200 mA
- Możliwe użycie maksymalnie 3 klasycznych przełączników 230 V
- Wbudowany przekaźnik o wysokiej wydajności do przełączania klasycznych obciążeń lub HVAC
- Bardzo prosta konfiguracja, ponieważ czujniki podrzędne, lampy i przełączniki są rozpoznawane automatycznie
- Plug & Play możliwe dzięki automatycznemu pomiarowi stref ze stałym sterowaniem oświetleniem
- Można zaprogramować do 4 scen świetlnych
- Zwiększona ochrona przed zachłapaniem IP54



Zasięg wykrywania



H	A Across	B Towards	C Presence
2 m	∅ 16 m	∅ 10 m	∅ 4 m
2.5 m	∅ 20 m	∅ 12 m	∅ 5 m
3 m	∅ 24 m	∅ 14 m	∅ 6 m



DALI



nadrzędny



360°



∅ 24 m z
wysokości
3 m



2 – 3.4 m



montaż
podtynkowy

niko

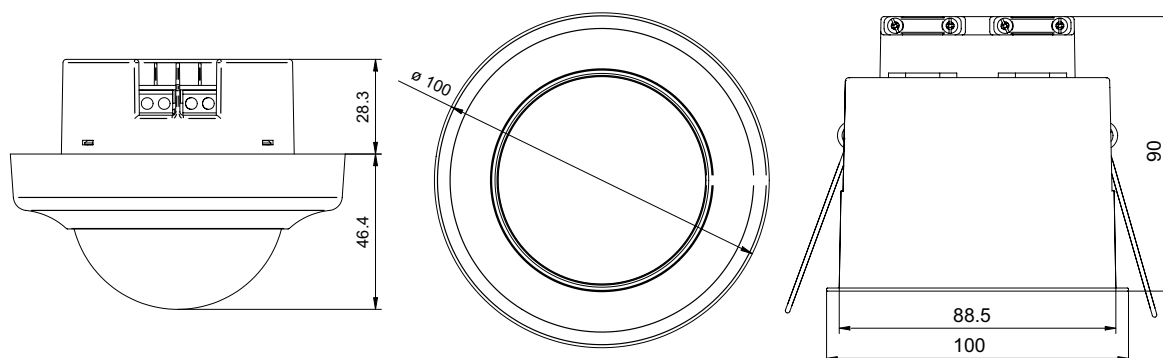
Dane techniczne

Numer artykułu	41750
Kompatybilne czujniki podrzędne	41752, 41753, 41763
Napięcie wejściowe	230 Vac \pm 10 %, 50 Hz
Wyjście czujnika	DALI Addressable
Maksymalna wartość MCB	10 A (ograniczona przez krajowe przepisy dotyczące instalacji)
Styk przekaźnikowy	N.O. (maks. 10 A), bezpotencjałowy
Maksymalne obciążenie lamp żarowych i halogenowych ($\cos\phi = 1$)	2300 W
Maksymalne obciążenie lamp energooszczędnych (CFLi)	350 W
Maksymalne obciążenie lamp LED 230 V	350 W
Maksymalne obciążenie sterownika LED	500 VA
Maksymalne obciążenie transformatora elektronicznego	500 VA
Maksymalne obciążenie pojemnościowe	140 μ F
Maksymalny prąd przełączania	165 A/20 ms – 800 A/200 μ s
Zakres natężenia światła	100 lux – 2000 lux
Liczba kanałów	1 kanał
Maksymalna liczba stref ściemniania	4
Opóźnienie wyłączenia	5 min – ∞
Kąt wykrywania	360°
Zasięg wykrywania (PIR)	\varnothing 24 m z wysokości 3 m
Temperatura otoczenia	-5 – +50 °C
Metoda montażu	montaż podtynkowy
Wysokość montażu	2 – 3.4 m
Średnica wiertła	88.5 mm
Kolor	white (w przybliżeniu RAL 9010)
Widoczne wymiary (Wys. x Szer. x Gł.)	100 x 100 x 46.4 mm
Wymiary (Wys. x Szer. x Gł.)	100 x 100 x 136.4 mm
Stopień ochrony	IP54
Wolne od halogenu	tak
Oznaczenia	CE

Akcesoria

350-41936	Uniwersalny pilot do smartfonów
25323	Uniwersalny pilot z luksomierzem
41934	Pilot PIR do DALI adresowalnego
3331	Siatka ochronna, kolor biały

Wymiary



Schemat elektryczny

