

# HC-B 10-I-UT-F - Wkładka stykowa



1648186

<https://www.phoenixcontact.com/pl/produkty/1648186>

Dane zawarte w tym dokumencie PDF zostały wygenerowane z naszego katalogu online. Kompletne dane znajdują się w dokumentacji użytkownika. Obowiązują ogólne warunki użytkowania dla materiałów pobieranych.



Wkładka stykowa, liczba biegunów: 10+PE, rozmiar: B10, liczba przyłączy na biegun: 1, Gniazdo, Złącza śrubowe, 500 V, 16 A, 0,5 mm<sup>2</sup> ... 2,5 mm<sup>2</sup>, zastosowanie: Moc

## Korzyści

- Do szybkiego kodowania z profilem z tworzywa
- Do sztyftu kontrolnego 2 mm
- Odporność na udary i drgania wg DIN EN 61373

## Dane handlowe

Numer artykułu	1648186
Jednostka opakowania	1 Szt.
Minimalne zamówienie	1 Szt.
Klucz sprzedaży	BF7ABC
Klucz produktu	AF7ABC
GTIN	4046356092319
Waga jednej sztuki (z opakowaniem)	66,1 g
Waga jednej sztuki (bez opakowania)	66,1 g
Numer taryfy celnej	85366990
Kraj pochodzenia	CN

# HC-B 10-I-UT-F - Wkładka stykowa

1648186

<https://www.phoenixcontact.com/pl/produkty/1648186>

## Dane techniczne

### Wskazówki

Informacje ogólne	do linek zakończonych tulejką lub bez tulejki
Informacje ogólne	Złącza wtykowe mogą być łączone i rozłączane tylko bez obciążenia, w stanie beznapięciowym.

### Montaż

Informacja montażu	Zastosowanie zgodnie z przeznaczeniem wymaga również zamontowania w obudowie o stopniu ochrony IP54 lub lepszym
--------------------	---

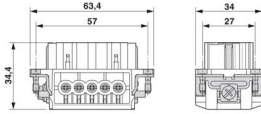
### Właściwości produktu

Typ produktu	Wkładka stykowa stałobiegunowa
Seria	HC-B
Zastosowanie	Moc
Konstrukcja	B10
Liczba biegunów	10
wygląd wtyku	10+PE
Numeracja styków	1 - 10
Liczba przyłączy na biegun	1
Wykonanie styku	toczone
Ostrze wkrętaka	0,5 x 3,5 mm

### Właściwości izolacji

Kategoria przepięciowa	III
Stopień zabrudzenia	3

### Wymiary

Rysunek wymiarowy	
Szerokość	34 mm
Wysokość	34,6 mm
Długość	64 mm
Odległość otworów w poziomie	57 mm
Odległość otworów w pionie	27 mm

### Parametry mechaniczne

Średnica styków	2,5 mm
-----------------	--------

### Dane przyłączeniowe

#### Technika przyłączeniowa

Technika przyłączeniowa	Złącza śrubowe
-------------------------	----------------

# HC-B 10-I-UT-F - Wkładka stykowa



1648186

<https://www.phoenixcontact.com/pl/produkty/1648186>

Liczba przyłączy na biegun	1
Przyłącze według normy	IEC / EN

## Przyłącze przewodu

Przekrój przyłącza	0,5 mm <sup>2</sup> ... 2,5 mm <sup>2</sup>
Przekrój przyłączanego przewodu AWG	20 ... 14
Moment dokręcania	0,8 Nm ... 1,2 Nm (Złącze PE) 0,5 Nm ... 0,8 Nm (Śruby mocujące do montażu w obudowie HEAVYCON) 0,5 Nm ... 0,8 Nm
Długość odizolowanych pojedynczych żył	8 mm

## Parametry elektryczne

napięcie znamionowe (III/3)	500 V
Znamionowe napięcie udarowe	6 kV
prąd obliczeniowy	16 A
SCCR	5 kA (UL 2237)

## Parametry mechaniczne

### Dane mechaniczne

Liczba cykli wtykania	≥ 500
-----------------------	-------

## Dane materiału

Klasa palności wg UL 94	V0
materiał styku	Stop miedzi
materiał powierzchni styku	Ag
materiał uchwytu styków	PC
Normy / przepisy	PC

## Warunki środowiskowe i żywotność

### Warunki otoczenia

Temperatura otoczenia (praca)	-40 °C ... 125 °C (łącznie z nagrzewaniem się styków)
-------------------------------	---

## Normy i przepisy

Przepisy budowy i badania	DIN EN 61984
	DIN EN 60664
	IEC 60352
Badania	DIN EN 61984
	DIN EN 60664
	IEC 60352

### Badanie

Normy/przepisy	PC: Ochrona przeciwpożarowa w pojazdach szynowych – zbiory wymagań R22, R23 i R24 wg DIN EN 45545-2 (Poziom zagrożenia HL1 - HL3)
----------------	---

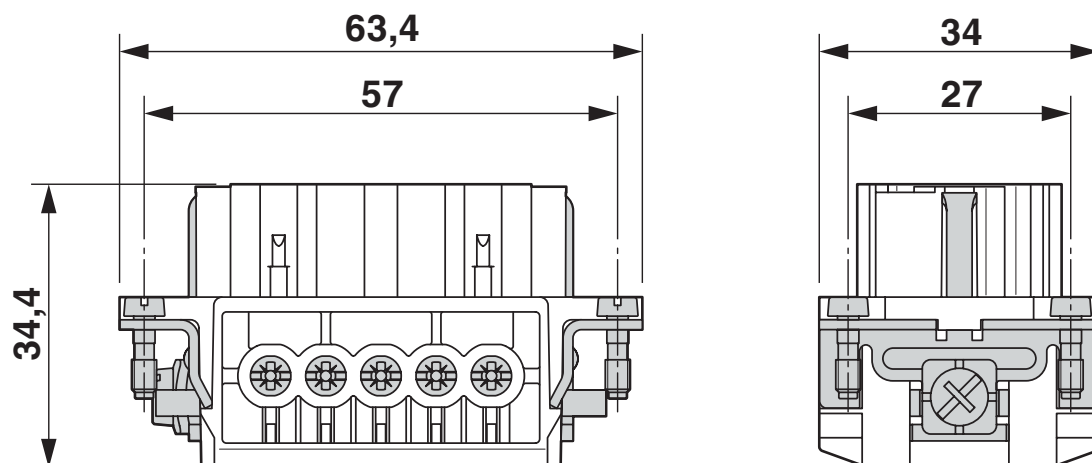
# HC-B 10-I-UT-F - Wkładka stykowa

1648186

<https://www.phoenixcontact.com/pl/produkty/1648186>

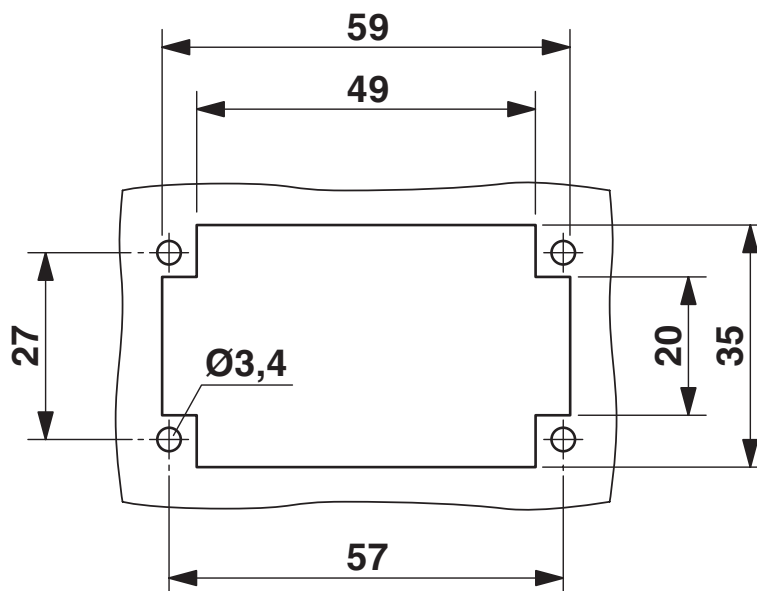
## Rysunki

Rysunek wymiarowy



Wkładka gniazda

Rysunek wymiarowy



Wycięcie montażowe przy zastosowaniu bez obudowy

# HC-B 10-I-UT-F - Wkładka stykowa

1648186

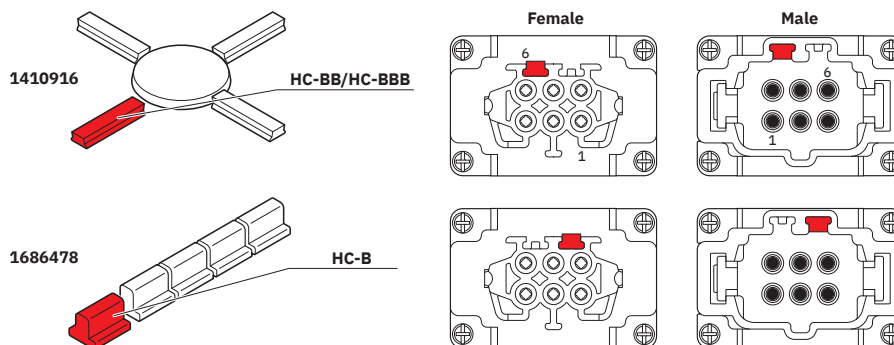
<https://www.phoenixcontact.com/pl/produkty/1648186>

Rysunek schematyczny

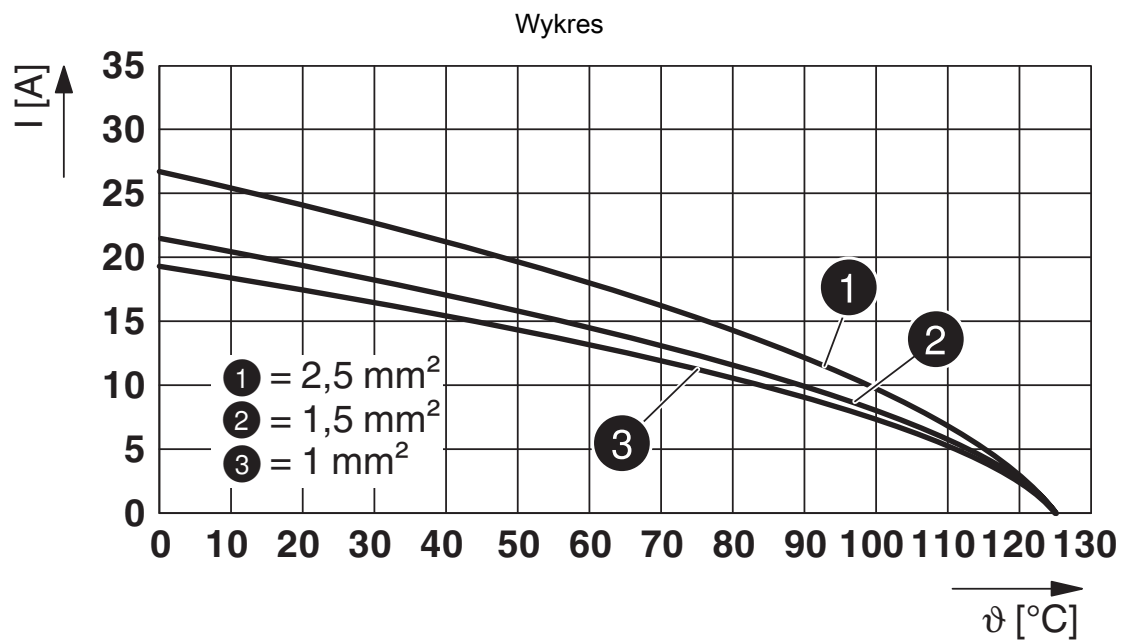


Układ styków widok od strony przyłączy

Rysunek schematyczny



Możliwości kodowania



Krzywa redukcyjna

# HC-B 10-I-UT-F - Wkładka stykowa



1648186

<https://www.phoenixcontact.com/pl/produkty/1648186>

## Dopuszczenia

To download certificates, visit the product detail page: <https://www.phoenixcontact.com/pl/produkty/1648186>

### DNV

ID dopuszczenia: TAE000037S



### CSA

ID dopuszczenia: 013631\_6233\_01

	Napięcie znamionowe $U_N$	Prąd znamionowy $I_N$	Przekrój AWG	Przekrój $\text{mm}^2$
	600 V	13 A	22 - 14	-



### UL Recognized

ID dopuszczenia: E118976

	Napięcie znamionowe $U_N$	Prąd znamionowy $I_N$	Przekrój AWG	Przekrój $\text{mm}^2$
	600 V	16 A	- 14	-



### cULus Recognized

ID dopuszczenia: E468743

	Napięcie znamionowe $U_N$	Prąd znamionowy $I_N$	Przekrój AWG	Przekrój $\text{mm}^2$
	600 V	14 A	- 14	-

# HC-B 10-I-UT-F - Wkładka stykowa



1648186

<https://www.phoenixcontact.com/pl/produkty/1648186>

## Klasyfikacje

### ECLASS

ECLASS-13.0

27440205

### ETIM

ETIM 9.0

EC000438

### UNSPSC

UNSPSC 21.0

39121500

## Environmental product compliance

### EU RoHS

Spełnia wymagania dyrektywy RoHS	Tak
zwolnienia/wyłączenia, o ile są znane	6(c)

### China RoHS

Environment friendly use period (EFUP)	EFUP-50
	Tabela deklaracji zgodnie z chińskimi przepisami RoHS dla danego artykułu jest dostępna w materiałach do pobrania na stronie artykułu w punkcie „Deklaracja producenta”. Dla wszystkich artykułów z EFUP-E tabela deklaracji zgodnie z chińskimi przepisami RoHS nie jest potrzebna i nie jest wystawiana.

### EU REACH SVHC

Informacja o substancji z listy kandydackiej REACH (nr CAS)	Lead(nr CAS: 7439-92-1)
SCIP	5cd0cb6d-7f6e-4318-8266-77bd10bd9545