

OPRAWA DWUSTRONNA KIERUNKOWA

ARROW P

WYKONANIE:

Obudowa z białego poliwęglanu, opcjonalnie z szarego lub czarnego
Szyba z plexi

MONTAŻ:

Podtynkowy (sufit)

NAPIĘCIE ZASILANIA:

Oprawa autonomiczna – 220 - 240VAC 50/60Hz

Oprawa do centralnej baterii CB – 220 - 240VAC 50/60Hz; 176 - 275VDC

Oprawa do centralnej baterii FZLV – 24VDC

ŹRÓDŁO ŚWIATŁA:

1W, 2W LED

CZAS ŁADOWANIA:

ECO LED: maks. 24h

STANDARD: maks. 24h

PREMIUM: maks. 12h; energooszczędny układ ładowania

CZAS PODTRZYMANIA:

ECO LED: 1h lub 3h

STANDARD: 1h lub 3h

PREMIUM: 1h lub 3h

KLASA OCHRONNOŚCI:

II lub III

STOPIEŃ OCHRONY:

IP40

ODLEGŁOŚĆ ROZPOZNAWANIA:

25m

TEMPERATURA OTOCZENIA:

Wersja autonomiczna:

t_a : 0°C ÷ 40°C

Wersja CB:

t_a : 0°C ÷ 50°C

OPCJE:

SE – awaryjna (na ciemno)

SA – sieciowo-awaryjna (na jasno)

AT – autotest

RU – system monitoringu opraw awaryjnych Rubic UNA

FZLV – system centralnej baterii 24 VDC

CB – system centralnej baterii

INFORMACJE DODATKOWE:

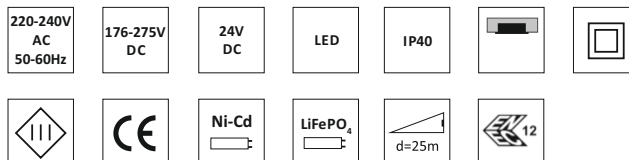
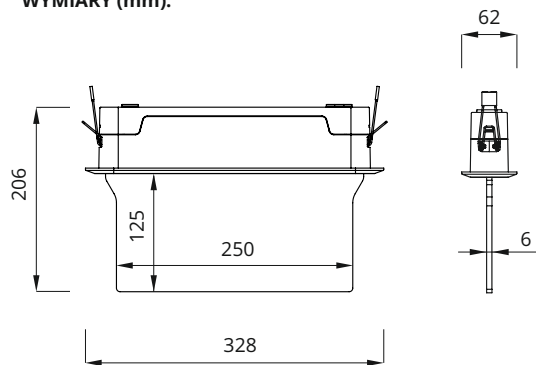
Dioda LED sygnalizująca obecność napięcia i ładowanie akumulatora

Zabezpieczenie przed głębokim rozładowaniem

Oprawa w III klasie ochronności dla niskonapięciowego systemu centralnej baterii FZLV



WYMIARY (mm):



KM 618355
BS-EN 60598-2-22



*patrz Piktogramy

*lista piktogramów dostępna w Akcesoriach

** aktualna lista produktów z certyfikatami Kitemark, ENEC i CNBOP jest dostępna na www.awex.eu

OPRAWA DWUSTRONNA KIERUNKOWA

KONFIGURACJA OPRAWY AUTONOMICZNEJ

KOD	MOC	MODUŁ	AUTONOMIA [h]		TRYB	OPCJA			KOLOR		
ECO LED											
ARP	1W	E	1	3	SE	PT	AT	X	WH	GR	BL
STANDARD											
ARP	1W	C	1	3	SA	PT	X		WH	GR	BL
	2W	C	1	3	SA	PT	X		WH	GR	BL
PREMIUM											
ARP	1W	B	1	3	SA	AT	RU		WH	GR	BL
	2W	B	1	3	SA	AT	RU		WH	GR	BL

KONFIGURACJA OPRAWY DO CENTRALNEJ BATERII

KOD	MOC	MODUŁ	SYSTEM	OPCJA			KOLOR		
ARP	1W	F	CB	CBS	X		WH	GR	BL
	2W	F	CB	CBS	X		WH	GR	BL

KONFIGURACJA OPRAWY DO CENTRALNEJ BATERII – ADRESOWALNEJ

KOD	MOC	MODUŁ	SYSTEM	OPCJA		KOLOR		
ARP	1W	Z	CB	ADE	ADP	WH	GR	BL
	2W	Z	CB	ADE	ADP	WH	GR	BL

KONFIGURACJA OPRAWY DO CENTRALNEJ BATERII FZLV

KOD	MOC	SYSTEM	KOLOR		
ARP	1W	FZLV	WH	GR	BL
	2W	FZLV	WH	GR	BL

LEGENDA:

- ARP – oprawa ARROW P
 E – układ zasilający dla oprawy w wersji ECO LED
 C – układ zasilający dla oprawy w wersji STANDARD
 B – układ zasilający dla oprawy w wersji PREMIUM
 F – układ zasilający dla oprawy do centralnej baterii
 Z – zintegrowany układ zasilający dla oprawy adresowej do centralnej baterii
 SE – awaryjna (na ciemno)
 SA – sieciowo-awaryjna (na jasno, możliwość pracy w trybie SE)
 PT – przycisk testu
 X – oprawa bez dodatkowych opcji
 AT – autotest
 RU – system monitoringu opraw awaryjnych Rubic UNA
 CB – system centralnej baterii
 CBS – oprawa do centralnej baterii CBS
 ADE – oprawa do centralnej baterii CBS z modulem adresowym ADE w technologii SMART
 ADP – oprawa do centralnej baterii CBS z modulem adresowym ADP w technologii SMART
 FZLV – oprawa do centralnej baterii 24VDC
 WH – oprawa w kolorze białym
 GR – oprawa w kolorze szarym
 BL – oprawa w kolorze czarnym