

Kanlux

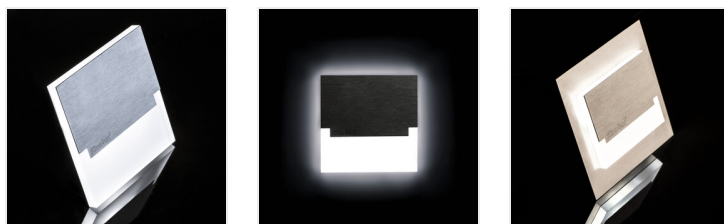


Kanlux SABIK LED

Kanlux SABIK to nowoczesny design połączony z atrakcyjnym efektem świecenia. To doskonały pomysł na podświetlenie schodów i korytarzy lub na zaakcentowanie wystroju pomieszczeń. Unikatowa konstrukcja oprawy zapewnia równomierną emisję światła. Wersja AC wyposażona jest w zasilacz 230V, który mieści się w puszcze, a wersja PIR w czujnik ruchu. Czujnik wykrywa ruch/włącza oświetlenie niezależnie od natężenia światła w otoczeniu.



≥20000	50000 ^(h)	ellipse ≤ 6x MacAdam	Ra 80		IP 20	
	0,18 ^(m)		0,1m	SMD	5÷25 ^(°C)	



SABIK LED WW



SABIK LED WW	23108	12 DC	0,8	stal nierdzewna	13	3000
SABIK MINI LED WW	23109	12 DC	0,8	stal nierdzewna	13	3000
SABIK LED CW	23110	12 DC	0,8	stal nierdzewna	15	6500
SABIK MINI LED CW	23111	12 DC	0,8	stal nierdzewna	15	6500
SABIK LED AC-WW	23802	220-240 AC	1,3	stal nierdzewna	13	3000
SABIK LED PIR WW	27374	12 DC	0,8	stal nierdzewna	13	3000
SABIK LED B-NW	29852	12 DC	0,8	czarny	14	4000
SABIK LED B-WW	29853	12 DC	0,8	czarny	13	3000
SABIK MINI LED B-NW	29854	12 DC	0,8	czarny	14	4000
SABIK MINI LED B-WW	29855	12 DC	0,8	czarny	13	3000
SABIK LED PIR B-NW	29858	12 DC	0,8	czarny	14	4000
SABIK LED PIR B-WW	29859	12 DC	0,8	czarny	13	3000
SABIK MINI LED NW	32490	12 DC	0,8	stal nierdzewna	14	4000



SABIK LED WW



SABIK MINI LED WW



SABIK LED CW



SABIK MINI LED CW



SABIK LED AC-WW



SABIK LED PIR WW



SABIK LED B-NW



SABIK LED B-WW



SABIK MINI LED B-NW



SABIK MINI LED B-WW



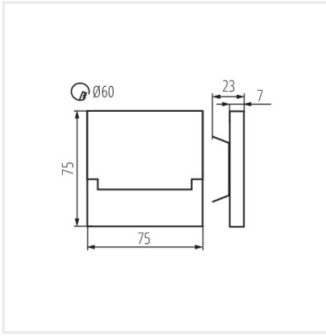
SABIK LED PIR B-NW



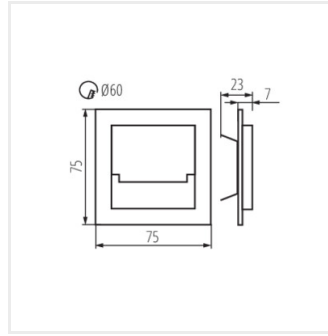
SABIK LED PIR B-WW



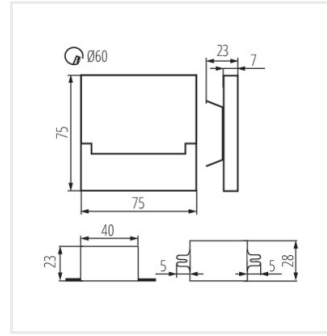
SABIK MINI LED NW



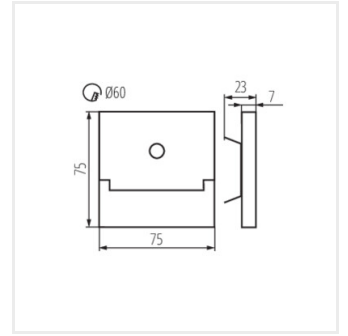
SABIK LED



SABIK MINI LED



SABIK LED AC



SABIK LED PIR

Dokument utworzono: 31.01.2025, 20:00

Zastrzega się możliwość wprowadzenia zmian technicznych. Dane zawarte w tym katalogu nie są prawnie wiążące.

Fotometria: wyniki uzyskane podczas badania konkretnego egzemplarza.

Kanlux S.A. ul. Objazdowa 1-3, 41-922 Radzionków, Poland kanlux@kanlux.com

