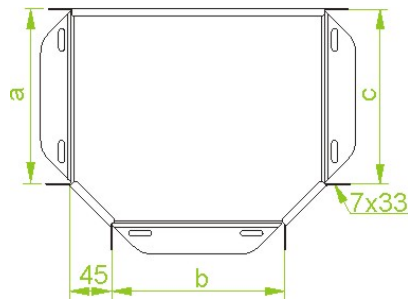
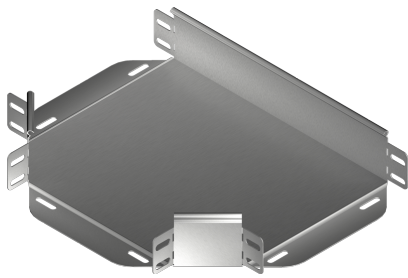


## Trójknik korytka TKBP200H60



### Informacje ogólne

GTIN/EAN	5900993084184
Alt. ID produktu	TKBP200H60
Nazwa producenta	BAKS
ID produktu wg producenta	161102
PKWiU	25.11.23.0
Kod celny	73089059

### Opis ETIM

Klasa	Trójknik do korytka kablowego (EC001544)
Grupa	Kablowe systemy nośne (EG000004)
Wysokość korytka kablowego	60 mm
Szerokość korytka kablowego	200 mm
Rodzaj budowy	Trójknik poziomy
Promień wewnętrzny	0 mm
Układ otworów montażowych NATO	Nie
Model	Zintegrowany łącznik
Model szerokorozpiętościowy	Brak informacji
System utrzymania sprawności działania E30, E90 w czasie pożaru	Tak
Materiał	Stal
Stal nierdzewna, wytrawiona	Nie
Gatunek materiału	Inne
Zabezpieczenie powierzchni	Inne

### Atrybuty

ERP ID	1008658
--------	---------