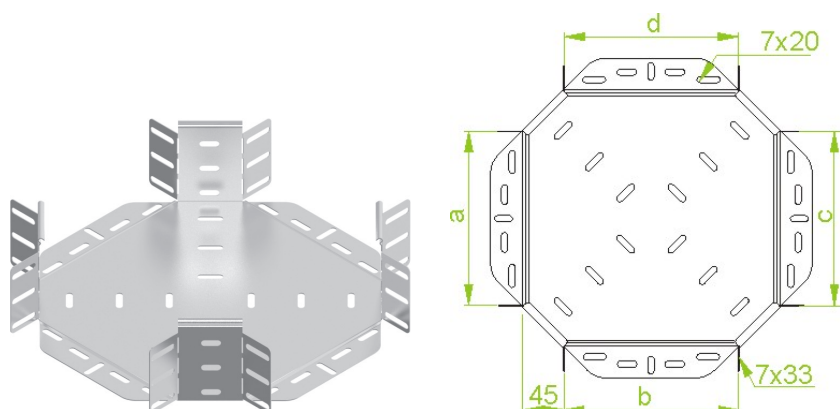


## Czwórnik korytka CZKJ100H100



### Informacje ogólne

GTIN/EAN	5900993007732
Alt. ID produktu	CZKJ100H100
Nazwa producenta	BAKS
ID produktu wg producenta	112710
PKWiU	25.11.23.0
Kod celny	73089059

### Opis ETIM

Klasa	Czwórnik do korytek kablowych (EC001542)
Grupa	Kablowe systemy nośne (EG000004)
Wysokość korytka kablowego	100 mm
Szerokość korytka kablowego	100 mm
Model	Zintegrowany łącznik
System utrzymania sprawności działania E30, E90 w czasie pożaru	Nie
Materiał	Stal
Gatunek materiału	Inne
Zabezpieczenie powierzchni	Ocynk ogniowy
Kolor	Inne
Numer RAL	Nie dotyczy

### Atrybuty

ERP ID	1007846
--------	---------