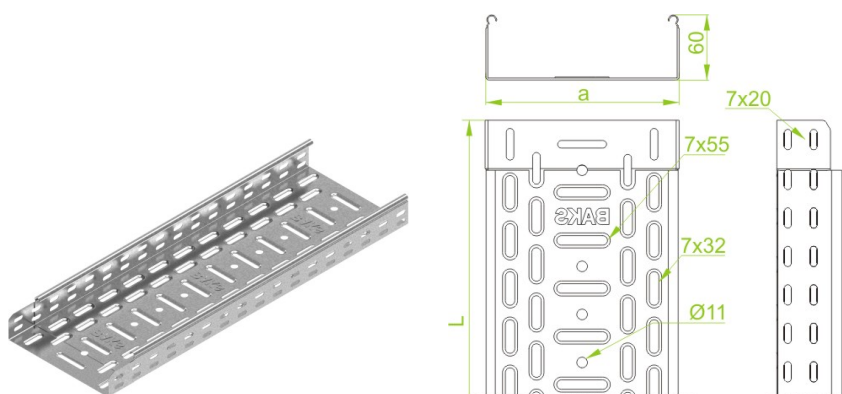


Korytka KGR100H60/3

korytka kablowe



Informacje ogólne

GTIN/EAN	5900993106213
Alt. ID produktu	KGR100H60/3
Nazwa producenta	BAKS
ID produktu wg producenta	161516
Nazwa marki	BAKS
Seria produktu	KGR
Kraj pochodzenia	Polska
PKWiU	25.11.23.0
KGO	0
Kod celny	73089059

Opis ETIM

Klasa	Korytka kablowe / korytka kablowe szerokorozpiętościowe (EC000047)
Grupa	Kablowe systemy nośne (EG000004)
Wysokość	60 mm
Szerokość	100 mm
Grubość materiału	0,5 mm
Długość	3000 mm
Przekrój użyteczny	5800 mm ²
Z pokrywą	Nie
Perforacja boczna	Tak
Perforacja montażowa w części dolnej	Tak
Układ otworów montażowych NATO	Nie
Model	Zintegrowany łącznik
Model szerokorozpiętościowy	Nie
System utrzymania sprawności działania E30, E90 w czasie pożaru	Nie

Materiał	Stal
Stal nierdzewna, wytrawiona	Nie
Gatunek materiału	Inne
Zabezpieczenie powierzchni	Ocynk ogniowy

Informacje o opakowaniu

Kod GTIN/EAN opakowania	5900993106213
-------------------------	---------------

Atrybuty

ERP ID	1008690
--------	---------