



Podkładka okrągła, dla grzybkowego przycisku zatrzymania awaryjnego żółty, samoprzylepny, średnica zewnętrzna 75 mm, średnica wewnętrzna 23 mm, z napisem: NOT-HALT

Nazwa markowa produktu	SIRIUS ACT
oznaczenie produktu	Podkładka do przycisku zatrzymania awaryjnego
oznaczenie typu produktu	3SU1
<b>Ogólne dane techniczne</b>	
odporność na wstrząsy do aplikacji kolejowych zg. z DIN EN 61373	Kategoria 1, Klasa B
wytrzymałość zmęczeniowa do aplikacji kolejowych zg. z DIN EN 61373	Kategoria 1, klasa B
Dyrektywa RoHS (data)	10/01/2014
<b>Warunki środowiska</b>	
temperatura otoczenia	
<ul style="list-style-type: none"> <li>• podczas pracy</li> <li>• podczas magazynowania i transportu</li> </ul>	70 ... -25 °C 80 ... -40 °C
<b>Environmental footprint</b>	
deklaracja środowiskowa produktu (EPD)	Tak
współczynnik ocieplenia globalnego [eq CO <sub>2</sub> ] ogółem	0,787 kg
współczynnik ocieplenia globalnego [eq CO <sub>2</sub> ] podczas produkcji	0,566 kg
współczynnik ocieplenia globalnego [eq CO <sub>2</sub> ] podczas eksploatacji	0,235 kg
współczynnik ocieplenia globalnego [eq CO <sub>2</sub> ] po End of Life	-0,015 kg
<b>Akcesoria</b>	
materiał akcesorium	Tworzywo
sposób montażu tabliczki	Naklejane
oznaczenie tabliczki podkładowej	NOT-HALT
kształt tabliczki podkładowej	Okrągły
kolor tabliczki podkładowej	Żółty (etykieta); czarny (tekst)
funkcja produktu podświetlana etykieta podkładowa	Nie
<b>Zezwolenia Certyfikaty</b>	
General Product Approval	Test Certificates



[Confirmation](#)



[Type Test Certificates/Test Report](#)

Test Certificates

Marine / Shipping

other

[Special Test Certificate](#)



[Confirmation](#)



Siemens  
EcoTech



[Environmental Con-  
firmations](#)

### Więcej informacji

Informacje dotyczące opakowania

[Informacje dotyczące opakowania](#)

Information- and Downloadcenter

<https://www.siemens.com/ic10>

Industry Mall (System zamawiania online)

<https://mall.industry.siemens.com/mall/pl/pl/Catalog/product?mlfb=3SU1900-0BC31-0AT0>

CAX-Online-Generator

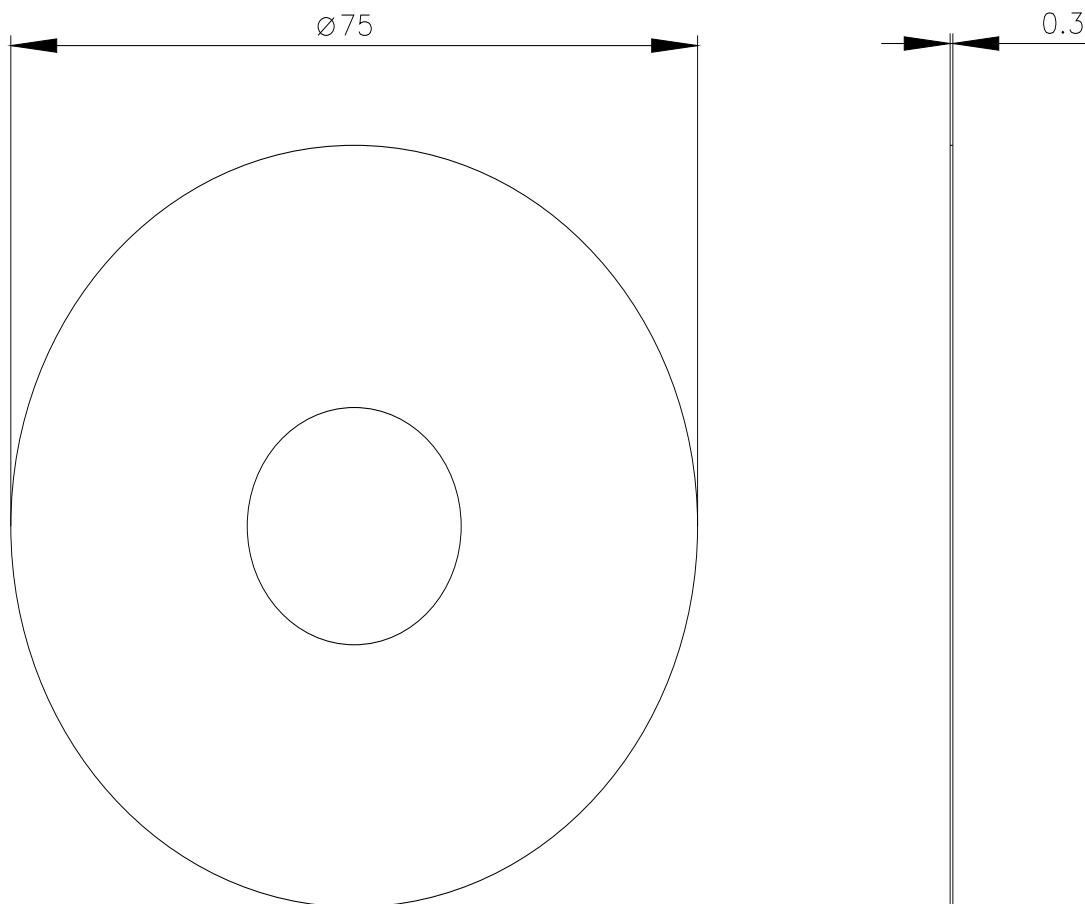
<http://support.automation.siemens.com/WWW/CAXorder/default.aspx?lang=en&mlfb=3SU1900-0BC31-0AT0>

Service&Support

<https://support.industry.siemens.com/cs/ww/en/ps/3SU1900-0BC31-0AT0>

Image database (product images, 2D dimension drawings, 3D models, device circuit diagrams, EPLAN macros, ...)

[http://www.automation.siemens.com/bilddb/cax\\_de.aspx?mlfb=3SU1900-0BC31-0AT0&lang=en](http://www.automation.siemens.com/bilddb/cax_de.aspx?mlfb=3SU1900-0BC31-0AT0&lang=en)



Ostatnia zmiana:

29.02.2024