

Siemens  
EcoTech



Moduł sygnalizacyjny LED ze zintegrowaną diodą LED AC/DC 6-24V, w kolorze czerwonym-żółtym-zielonym, przyłącze śrubowe, do montażu do płyty czołowej



Nazwa markowa produktu	SIRIUS ACT
oznaczenie produktu	Moduł LED
oznaczenie typu produktu	3SU1
<b>Ogólne dane techniczne</b>	
<b>element składowy produktu</b>	
• dioda	Tak
• transformator lamp	Nie
• element świecący	Tak
• rezystor wstępny	Nie
<b>napięcie izolacji wartość znamionowa</b>	320 V
<b>stopień zanieczyszczenia</b>	3
<b>rodzaj napięcia</b>	
• napięcia roboczego	AC/DC
• roboczego do uruchomienia	AC/DC
<b>wytrzymałość na napięcie udarowe wartość znamionowa</b>	4 kV
<b>pobierany prąd maksymalny</b>	40 mA
<b>stopień ochrony IP</b>	
• obudowy	IP40
• zacisku przyłączeniowego	IP20, dokręcona śruba zacisku
<b>odporność na wstrząsy</b>	
• zgodnie z IEC 60068-2-27	Półfala sinusoidalna 15g / 11 ms
• do aplikacji kolejowych zg. z DIN EN 61373	Kategoria 1, Klasa B
<b>wytrzymałość zmęczeniowa</b>	
• zgodnie z IEC 60068-2-6	10 ... 500 Hz: 5g
• do aplikacji kolejowych zg. z DIN EN 61373	Kategoria 1, klasa B
<b>czas pracy typowy</b>	100 000 h
<b>oznaczenie środków roboczych zgodnie z IEC 81346-2:2009</b>	P
<b>Dyrektywa RoHS (data)</b>	10/01/2014
<b>SVHC substance name</b>	Lead monoxide (lead oxide) - 1317-36-8
<b>napięcie robocze 1</b>	
• przy AC	
— przy 50 Hz wartość znamionowa	12 V
— przy 60 Hz wartość znamionowa	12 V
• przy DC wartość znamionowa	12 V
<b>Względne odchylenia dodatnie napięcia roboczego</b>	200 %
<b>Względne odchylenia ujemne napięcia roboczego</b>	50 %
<b>Obwód sterowniczy/ Sterowanie</b>	

<b>prąd udarowy włączania maksymalny</b>	2 A
<b>Przyłącza/ Zaciski</b>	
<b>wykonanie przyłącza elektrycznego</b>	Przyłącze śrubowe
<b>rodzaj przekrojów poprzecznych możliwych do podłączenia przewodów</b>	
<ul style="list-style-type: none"> <li>• jednożyłowy z tulejką kablową</li> <li>• jednożyłowy bez tulejki kablowej</li> <li>• typu linka z tulejką kablową</li> <li>• typu linka bez tulejki kablowej</li> <li>• przy przewodach AWG</li> </ul>	2x (0,5 ... 0,75 mm <sup>2</sup> ) 2x (1,0 ... 1,5 mm <sup>2</sup> ) 2x (0,5 ... 1,5 mm <sup>2</sup> ) 2x (1,0 ... 1,5 mm <sup>2</sup> ) 2x (18 ... 14)
przekrój możliwego do podłączenia przewodu typu linka z tulejką kablową	0,5 ... 1,5 mm <sup>2</sup>
moment dokręcenia przy zacisku śrubowym minimalny ... moment dokręcania w przypadku przyłącza śrubowego maksymalny	0,8 ... 0,9 N·m

<b>Lampa</b>	
<b>rodzaj elementu świecącego</b>	LED
<b>kolor elementu świecącego</b>	czerwony/żółty/zielony

<b>ATEX</b>	
<ul style="list-style-type: none"> <li>• świadectwo kwalifikacyjne ATEX</li> <li>• Świadectwo kwalifikacyjne IECEX</li> </ul>	Nie Nie

<b>Warunki środowiska</b>	
<b>temperatura otoczenia</b>	
<ul style="list-style-type: none"> <li>• podczas pracy</li> <li>• podczas magazynowania</li> </ul>	-25 ... +70 °C -40 ... +80 °C
Kategoria środowiskowa podczas pracy zg. z IEC 60721	3M6, 3S2, 3B2, 3K6 (w przypadku względnej wilgotności powietrza w zakresie 10 ... 95%, kondensacja podczas pracy niedozwolona)

<b>Environmental footprint</b>	
deklaracja środowiskowa produktu (EPD)	Tak
współczynnik ocieplenia globalnego [eq CO <sub>2</sub> ] ogółem	0,787 kg
współczynnik ocieplenia globalnego [eq CO <sub>2</sub> ] podczas produkcji	0,566 kg
współczynnik ocieplenia globalnego [eq CO <sub>2</sub> ] podczas eksploatacji	0,235 kg
współczynnik ocieplenia globalnego [eq CO <sub>2</sub> ] po End of Life	-0,015 kg
Ekoprofil Siemens (SE)	Siemens EcoTech

<b>Instalacja/ Mocowanie/ Wymiary</b>	
<b>rodzaj montażu</b>	
<ul style="list-style-type: none"> <li>• modułów i akcesoriów</li> </ul>	montaż do płyty czołowej
<b>wysokość</b>	36 mm
<b>szerokość</b>	9,8 mm
<b>głębokość</b>	49,7 mm

<b>Zezwolenia Certyfikaty</b>		
General Product Approval	EMV	Test Certificates

[Confirmation](#)



[Type Test Certificates/Test Report](#)

Test Certificates	other	Environment
-------------------	-------	-------------

[Special Test Certificate](#)

[Confirmation](#)



Siemens EcoTech



[Environmental Confirmations](#)

### Więcej informacji

Informacje dotyczące opakowania  
[Informacje dotyczące opakowania](#)  
 Information- and Downloadcenter  
<https://www.siemens.com/ic10>  
 Industry Mall (System zamawiania online)

<https://mall.industry.siemens.com/mall/pl/pl/Catalog/product?mlfb=3SU1401-1BG24-1AA0>

CAX-Online-Generator

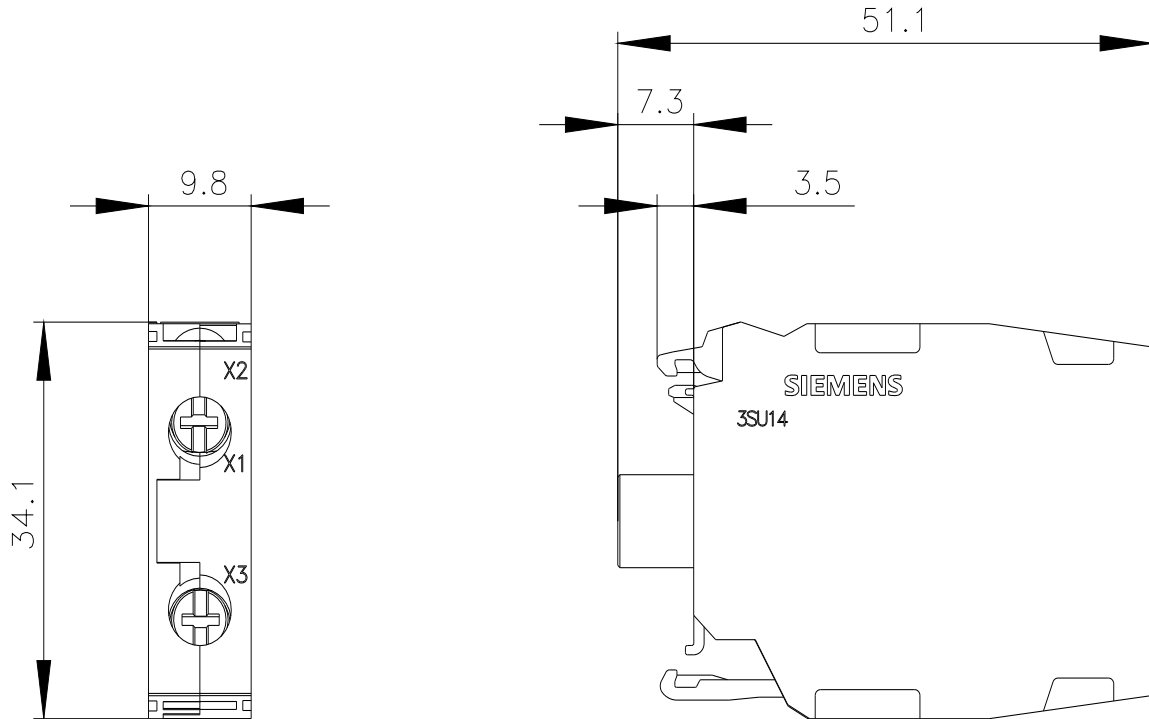
<http://support.automation.siemens.com/WW/CAXorder/default.aspx?lang=en&mlfb=3SU1401-1BG24-1AA0>

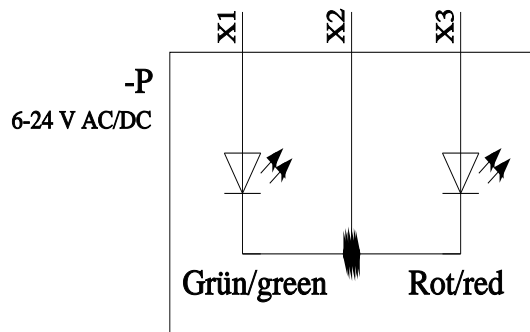
Service&Support

<https://support.industry.siemens.com/cs/ww/en/ps/3SU1401-1BG24-1AA0>

Image database (product images, 2D dimension drawings, 3D models, device circuit diagrams, EPLAN macros, ...)

[http://www.automation.siemens.com/bilddb/cax\\_de.aspx?mlfb=3SU1401-1BG24-1AA0&lang=en](http://www.automation.siemens.com/bilddb/cax_de.aspx?mlfb=3SU1401-1BG24-1AA0&lang=en)





X1	X2	X3	Farbe/color
X	X		Grün/green
	X	X	Rot/red
X	X	X	Gelb/yellow

Ostatnia zmiana:

11.03.2024