

Siemens  
EcoTech



Przycisk, 22 mm, okrągły, metal, błyszczący, biały, napis: I, Przycisk, płaski impulsowy



Nazwa markowa produktu	SIRIUS ACT
oznaczenie produktu	Przycisk
wykonanie produktu	Element uruchamiający/sygnalizacyjny
oznaczenie typu produktu	3SU1
Linia produktów	metal, błyszczący, 22 mm
<b>Obudowa</b>	
Liczba punktów sterowniczych	1
<b>Element uruchamiający</b>	
konstrukcja mechanizmu napędowego	Przycisk, płaski
sposób działania napędu	Z samopowrotem
rozszerzenie produktu	
<ul style="list-style-type: none"> <li>opcjonalny element świecący</li> <li>opcjonalnie moduł zestyku</li> </ul>	<p>Nie</p> <p>Tak</p>
kolor napędu	biały
materiał napędu	Tworzywo
Kształt napędu	Okrągły
średnica zewnętrzna napędu	29,5 mm
oznaczenie napędu	"I"
<b>Pierścień frontowy</b>	
element składowy produktu pierścień metalowy	Tak
Wykonanie pierścienia	standard
materiał pierścienia	Metal błyszczący
kolor pierścienia	Srebrny
<b>Ogólne dane techniczne</b>	
Stopień ochrony IP	IP66, IP67, IP69(IP69K)
Stopień ochrony NEMA	1, 2, 3, 3R, 4, 4X, 12, 13
odporność na wstrząsy	
<ul style="list-style-type: none"> <li>zgodnie z IEC 60068-2-27</li> </ul>	Półfala sinusoidalna 15g / 11 ms
wytrzymałość zmęczeniowa	
<ul style="list-style-type: none"> <li>zgodnie z IEC 60068-2-6</li> </ul>	10 ... 500 Hz: 5g
częstotliwość przełączania maksymalny	3 600 1/h
żywność mechaniczna (liczba cykli łączeniowych) typowy	10 000 000
oznaczenie środków roboczych zgodnie z IEC 81346-2:2009	S
Dyrektywa RoHS (data)	10/01/2014
<b>Warunki środowiska</b>	
temperatura otoczenia	
<ul style="list-style-type: none"> <li>podczas pracy</li> </ul>	-25 ... +70 °C

• podczas magazynowania	-40 ... +80 °C
Kategoria środowiskowa podczas pracy zg. z IEC 60721	3M6, 3S2, 3B2, 3C3, 3K6 (w przypadku względnej wilgotności powietrza w zakresie 10 ... 95%)
<b>Environmental footprint</b>	
deklaracja środowiskowa produktu (EPD)	Tak
współczynnik ocieplenia globalnego [eq CO2] ogółem	0,593 kg
współczynnik ocieplenia globalnego [eq CO2] podczas produkcji	0,625 kg
współczynnik ocieplenia globalnego [eq CO2] podczas eksploatacji	0,235 kg
współczynnik ocieplenia globalnego [eq CO2] po End of Life	-0,267 kg
Ekoprofil Siemens (SE)	Siemens EcoTech
<b>Instalacja/ Mocowanie/ Wymiary</b>	
wysokość	29,5 mm
szerokość	29,5 mm
Kształt otworu instalacyjnego	Okragły
Średnica montażowa	22,3 mm
dodatnia tolerancja średnicy montażowej	0,4 mm
wysokość montażowa	11 mm
szerokość montażowa	29,5 mm
głębokość montażowa	24,3 mm
<b>Zezwolenia Certyfikaty</b>	
General Product Approval	Test Certificates

[Confirmation](#)



[Type Test Certificates/Test Report](#)

other	Environment
-------	-------------

[Confirmation](#)



Siemens EcoTech



[Environmental Confirmations](#)

#### Więcej informacji

Informacje dotyczące opakowania

[Informacje dotyczące opakowania](#)

Information- and Downloadcenter

<https://www.siemens.com/ic10>

Industry Mall (System zamawiania online)

<https://mall.industry.siemens.com/mall/pl/pl/Catalog/product?mlfb=3SU1050-0AB60-0AC0>

CAX-Online-Generator

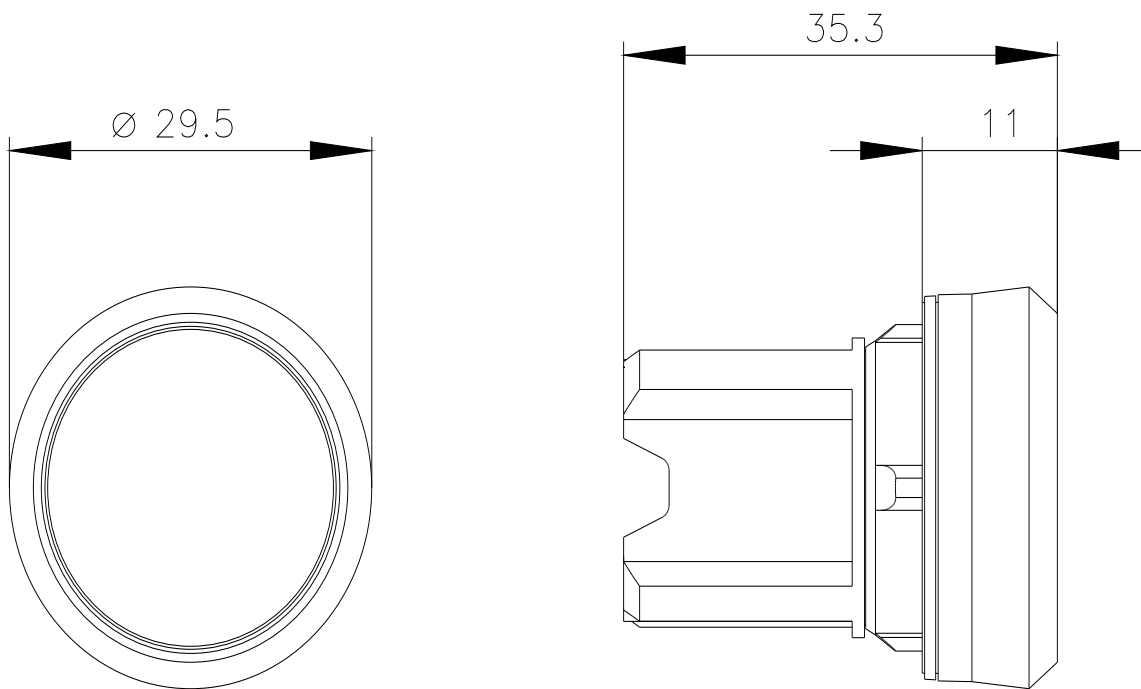
<http://support.automation.siemens.com/WW/CAXorder/default.aspx?lang=en&mlfb=3SU1050-0AB60-0AC0>

Service&Support

<https://support.industry.siemens.com/cs/ww/en/ps/3SU1050-0AB60-0AC0>

Image database (product images, 2D dimension drawings, 3D models, device circuit diagrams, EPLAN macros, ...)

[http://www.automation.siemens.com/bilddb/cax\\_de.aspx?mlfb=3SU1050-0AB60-0AC0&lang=en](http://www.automation.siemens.com/bilddb/cax_de.aspx?mlfb=3SU1050-0AB60-0AC0&lang=en)



---

Ostatnia zmiana:

6.02.2024 