

Łącznik drogowy Obudowa metalowa 40 mm wg EN 50041 przyłącze urządzeń 1x (M20 x 1,5) 1NO/1NC zestyki migowe napęd obrotowy z prawej/lewej regulowany, Dźwignia metalowa 27 mm długości i rolka ze stali szlachetnej 19 mm



Nazwa markowa produktu	SIRIUS
oznaczenie produktu	Mechaniczne łączniki drogowe
oznaczenie typu produktu	3SE5
numer artykułu producenta	<ul style="list-style-type: none"> • dostarczonego wyłącznika podstawowego 3SE5112-0CA00 • dostarczonej głowicy do wyłącznika pozycyjnego 3SE5000-0AH00 • dostarczonej dźwigni roboczej 3SE5000-0AA02 • dostarczonych styków łączeniowych 3SE5000-0CA00 • dostarczonej pustej obudowy z pokrywą 3SE5112-0AA00
możliwość zastosowania wyłącznik bezpieczeństwa	Tak

Ogólne dane techniczne

funkcja produktu	<ul style="list-style-type: none"> • wymuszone otwarcie 	Tak
napięcie izolacji	<ul style="list-style-type: none"> • wartość znamionowa 	400 V
stopień zanieczyszczenia		Klasa 3
wytrzymałość na napięcie udarowe wartość znamionowa		6 kV

• Stopień ochrony IP	IP66/IP67
odporność na wstrząsy	
• zgodnie z IEC 60068-2-27	30 g / 11 ms
wytrzymałość zmęczeniowa	
• zgodnie z IEC 60068-2-6	0,35 mm / 5g
żywność mechaniczna (liczba cykli łączeniowych)	
• typowy	15 000 000
trwałość elektryczna (w cyklach łączenia)	
• przy AC-15 przy 230 V typowy	100 000
trwałość elektryczna (w cyklach łączenia) ze stycznikiem 3RH11, 3RT1016, 3RT1017, 3RT1024, 3RT1025, 3RT1026 typowy	10 000 000
Elektryczne cykle robocze na godzinę ze stycznikiem 3RH11, 3RT1016, 3RT1017, 3RT1024, 3RT1025, 3RT1026	6 000
prąd termiczny	10 A
materiał obudowy głowki przełącznika	Tworzywo
oznaczenie środków roboczych zgodnie z IEC 81346-2:2009	B
oznaczenie środków roboczych zgodnie z DIN EN 61246-2	B
prąd ciągły charakterystyki C wyłącznika silnikowego	1 A; Dla prądu zwarcowego poniżej 400 A
prąd ciągły szybkiego bezpiecznika DIAZED	10 A; Do prądów zwarcowych mniejszych niż 400 A
Prąd ciągły wkładki bezpiecznikowej DIAZED gG	6 A
zasada działania	Mechaniczne
Dokładność powtórzeń	0,05 mm
Minimalny moment obrotowy zadziałania w kierunku aktywacji	0,25 N·m
Długość czujnika	127,5 mm
Szerokość czujnika	40 mm
wykonanie styku łączeniowego	Mechaniczny
częstotliwość robocza wartość znamionowa	50 ... 60 Hz
liczba zestyków rozwiernych dla styków pomocniczych	1
liczba zestyków zwiernych dla styków pomocniczych	1
prąd roboczy przy AC-15	
• przy 24 V wartość znamionowa	6 A
• przy 125 V wartość znamionowa	6 A
• przy 240 V wartość znamionowa	6 A
• przy 400 V wartość znamionowa	4 A
prąd roboczy przy DC-13	
• przy 24 V wartość znamionowa	3 A
• przy 125 V wartość znamionowa	0,55 A
• przy 250 V wartość znamionowa	0,27 A

<ul style="list-style-type: none"> • przy 400 V wartość znamionowa 	0,12 A
wykonanie złącza do komunikacji związanej z bezpieczeństwem	Brak

Obudowa

Wykonanie obudowy	Blok, wąski
materiał obudowy	Metal
Pokrycie obudowy	Katodowe lakierowanie zanurzeniowe
Wykonanie obudowy zgodnie z normą	Tak

Głowica napędowa

konstrukcja mechanizmu napędowego	Dźwignia uchylna, dźwignia metalowa, długość 27 mm, stopień 9 mm, rolka ze stali szlachetnej 19 mm
Główka elementu wykonawczego zgodna z normą	EN 50041, wykonanie A
wykonanie funkcji łączeniowych	Rozwierny z wymuszonym otwarciem
zasada łączenia	Styki migowe
Liczba styków łączeniowych dla zadań bezpieczeństwa	1

Przyłącza/ Zaciski

wykonanie przyłącza elektrycznego	Przyłącze śrubowe
rodzaj przekrojów poprzecznych możliwych do podłączenia przewodów	
<ul style="list-style-type: none"> • jednożyłowy 	1x (0,5 ... 1,5 mm ²), 2x (0,5 ... 0,75 mm ²)
<ul style="list-style-type: none"> • typu linka z tulejką kablową 	1x (0,5 ... 1,5 mm ²), 2x (0,5 ... 0,75 mm ²)
<ul style="list-style-type: none"> • przy przewodach AWG jednożyłowy 	1x (20 ... 16), 2x (20 ... 18)
<ul style="list-style-type: none"> • przy przewodach AWG wielożyłowy 	1x (20 ... 16), 2x (20 ... 18)
wykonanie przepustu kablowego	1 x (M20 x 1,5)

Komunikacja/ Protokół

wykonanie złącza	Brak
-------------------------	------

Warunki środowiska

temperatura otoczenia	
<ul style="list-style-type: none"> • podczas pracy 	-25 ... +85 °C
<ul style="list-style-type: none"> • podczas magazynowania 	-40 ... +90 °C
Kategoria ochrony przeciwwybuchowej dla pyłu	Brak

Instalacja/ Mocowanie/ Wymiary

pozycja montażowa	Dowolny
rodzaj montażu	mocowanie śrubowe

Aprobaty/ Certyfikaty

General Product Approval	Functional Safety/Safety of Machinery	Declaration of Conformity
--------------------------	---------------------------------------	---------------------------



CCC



CSA



UL



[Type Examination Certificate](#)



EG-Konf.

Declaration of Conformity	Test Certificates	other
---------------------------	-------------------	-------

[Miscellaneous](#)

[Type Test Certificates/Test Report](#)

[Confirmation](#)

Więcej informacji

Information- and Downloadcenter

<https://www.siemens.com/ic10>

Industry Mall (System zamawiania online)

<https://mall.industry.siemens.com/mall/pl/pl/Catalog/product?mlfb=3SE5112-0CH02>

CAX-Online-Generator

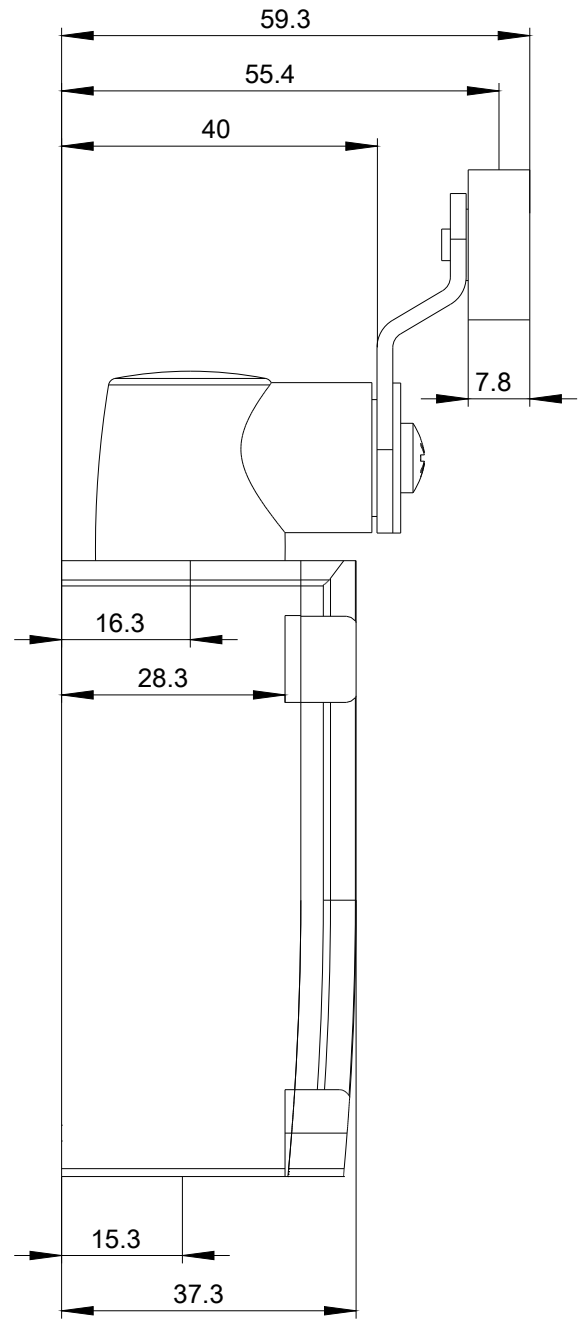
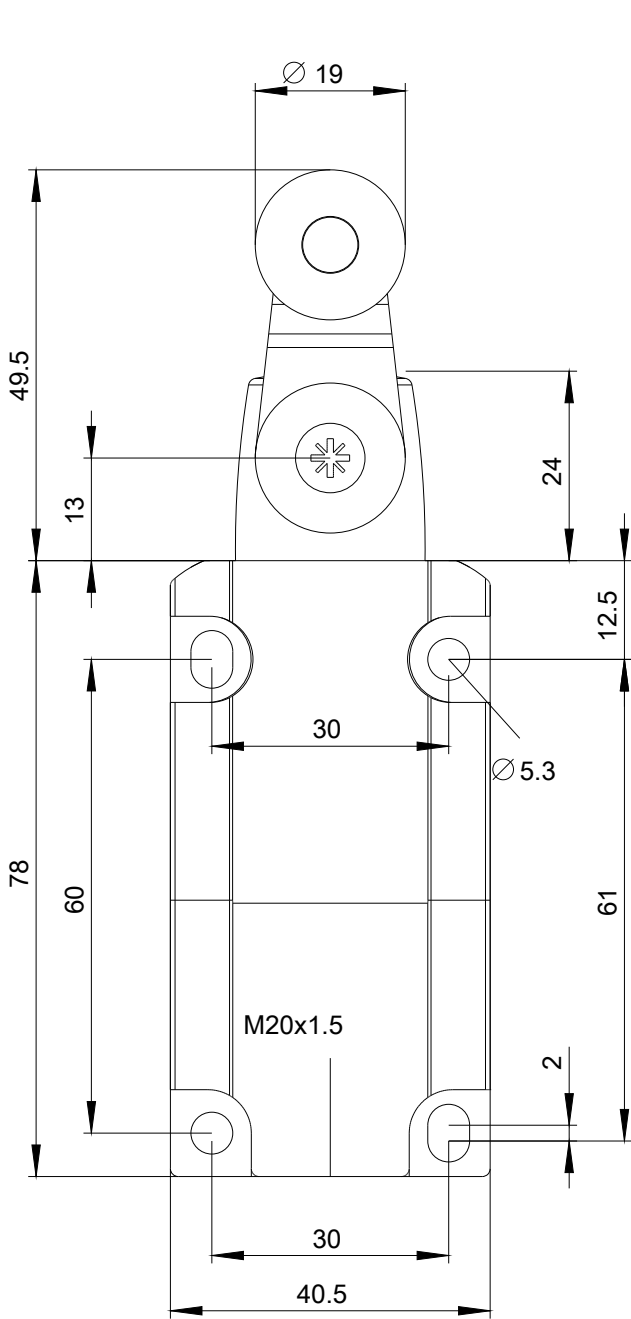
<http://support.automation.siemens.com/WW/CAXorder/default.aspx?lang=en&mlfb=3SE5112-0CH02>

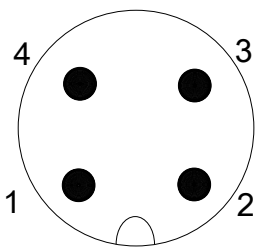
Service&Support

<https://support.industry.siemens.com/cs/ww/en/ps/3SE5112-0CH02>

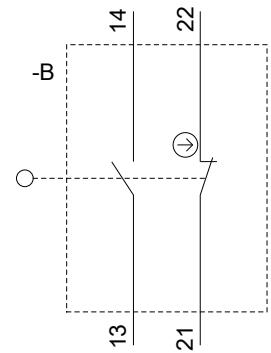
Image database (product images, 2D dimension drawings, 3D models, device circuit diagrams, EPLAN macros, ...)

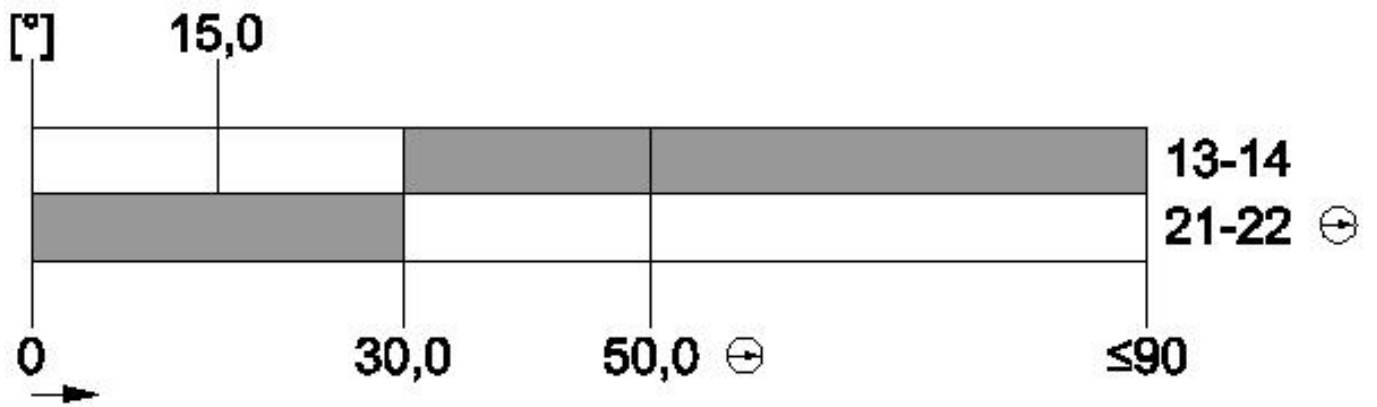
http://www.automation.siemens.com/bilddb/cax_de.aspx?mlfb=3SE5112-0CH02&lang=en





1	BN = Brown	→	21
2	WH = White	→	22
3	BU = Blue	→	13
4	BK = Black	→	14





Ostatnia zmiana:

13.01.2020