

Łącznik drogowy Obudowa metalowa 40 mm wg EN 50041 przyłącze urządzeń 1x (M20 x 1,5) 1NO/1NC zestyki migowe Dźwignia rolkowa, Dźwignia metalowa i Rolka z tworzywa sztucznego 22 mm



Nazwa markowa produktu	SIRIUS
oznaczenie produktu	Mechaniczne łączniki drogowe
oznaczenie typu produktu	3SE5
numer artykułu producenta	<ul style="list-style-type: none"> <li>• dostarczonego wyłącznika podstawowego <a href="#">3SE5112-0CA00</a></li> <li>• dostarczonej głowicy do wyłącznika pozycyjnego <a href="#">3SE5000-0AE01</a></li> <li>• dostarczonych styków łączeniowych <a href="#">3SE5000-0CA00</a></li> <li>• dostarczonej pustej obudowy z pokrywą <a href="#">3SE5112-0AA00</a></li> </ul>
możliwość zastosowania wyłącznik bezpieczeństwa	Tak

### Ogólne dane techniczne

funkcja produktu	
<ul style="list-style-type: none"> <li>• wymuszone otwarcie</li> </ul>	Tak
napięcie izolacji	
<ul style="list-style-type: none"> <li>• wartość znamionowa</li> </ul>	400 V
stopień zanieczyszczenia	Klasa 3
wytrzymałość na napięcie udarowe wartość znamionowa	6 kV
<ul style="list-style-type: none"> <li>• Stopień ochrony IP</li> </ul>	IP66/IP67

<b>odporność na wstrząsy</b> • zgodnie z IEC 60068-2-27	30 g / 11 ms
<b>wytrzymałość zmęczeniowa</b> • zgodnie z IEC 60068-2-6	0,35 mm / 5g
<b>żywość mechaniczna (liczba cykli łączeniowych)</b> • typowy	15 000 000
<b>trwałość elektryczna (w cyklach łączenia)</b> • przy AC-15 przy 230 V typowy	100 000
<b>trwałość elektryczna (w cyklach łączenia) ze stycznikiem 3RH11, 3RT1016, 3RT1017, 3RT1024, 3RT1025, 3RT1026 typowy</b>	10 000 000
<b>Elektryczne cykle robocze na godzinę ze stycznikiem 3RH11, 3RT1016, 3RT1017, 3RT1024, 3RT1025, 3RT1026</b>	6 000
<b>prąd termiczny</b>	10 A
<b>materiał obudowy głowki przełącznika</b>	Tworzywo
<b>oznaczenie środków roboczych zgodnie z IEC 81346-2:2009</b>	B
<b>oznaczenie środków roboczych zgodnie z DIN EN 61246-2</b>	B
<b>prąd ciągły charakterystyki C wyłącznika silnikowego</b>	1 A; Dla prądu zwarcowego poniżej 400 A
<b>prąd ciągły szybkiego bezpiecznika DIAZED</b>	10 A; Do prądów zwarcowych mniejszych niż 400 A
<b>Prąd ciągły wkładki bezpiecznikowej DIAZED gG</b>	6 A
<b>zasada działania</b>	Mechaniczne
<b>Dokładność powtórzeń</b>	0,05 mm
<b>Minimalna siła załączenia w kierunku aktywacji</b>	10 N
<b>Długość czujnika</b>	119 mm
<b>Szerokość czujnika</b>	40 mm
<b>wykonanie styku łączeniowego</b>	Mechaniczny
<b>częstotliwość robocza wartość znamionowa</b>	50 ... 60 Hz
<b>liczba zestyków rozwiernych dla styków pomocniczych</b>	1
<b>liczba zestyków zwiernych dla styków pomocniczych</b>	1
<b>prąd roboczy przy AC-15</b> • przy 24 V wartość znamionowa • przy 125 V wartość znamionowa • przy 240 V wartość znamionowa • przy 400 V wartość znamionowa	6 A 6 A 6 A 4 A
<b>prąd roboczy przy DC-13</b> • przy 24 V wartość znamionowa • przy 125 V wartość znamionowa • przy 250 V wartość znamionowa • przy 400 V wartość znamionowa	3 A 0,55 A 0,27 A 0,12 A

wykonanie złącza do komunikacji związanej z bezpieczeństwem	Brak
---	------

### Obudowa

Wykonanie obudowy	Blok, wąski
materiał obudowy	Metal
Pokrycie obudowy	Katodowe lakierowanie zanurzeniowe
Wykonanie obudowy zgodnie z normą	Tak

### Głowica napędowa

konstrukcja mechanizmu napędowego	dźwignia rolkowa, dźwignia metalowa, rolka z tworzywa sztucznego
Główka elementu wykonawczego zgodna z normą	EN 50041
wykonanie funkcji łączeniowych	Rozwierny z wymuszonym otwarciem
zasada łączenia	Styki migowe
Liczba styków łączeniowych dla zadań bezpieczeństwa	1

### Przyłącza/ Zaciski

wykonanie przyłącza elektrycznego	Przyłącze śrubowe
rodzaj przekrojów poprzecznych możliwych do podłączenia przewodów	
<ul style="list-style-type: none"> <li>• jednożyłowy</li> </ul>	1x (0,5 ... 1,5 mm <sup>2</sup> ), 2x (0,5 ... 0,75 mm <sup>2</sup> )
<ul style="list-style-type: none"> <li>• typu linka z tulejką kablową</li> </ul>	1x (0,5 ... 1,5 mm <sup>2</sup> ), 2x (0,5 ... 0,75 mm <sup>2</sup> )
<ul style="list-style-type: none"> <li>• przy przewodach AWG jednożyłowy</li> </ul>	1x (20 ... 16), 2x (20 ... 18)
<ul style="list-style-type: none"> <li>• przy przewodach AWG wielożyłowy</li> </ul>	1x (20 ... 16), 2x (20 ... 18)
wykonanie przepustu kablowego	1 x (M20 x 1,5)

### Komunikacja/ Protokół

wykonanie złącza	Brak
------------------	------

### Warunki środowiska

temperatura otoczenia	
<ul style="list-style-type: none"> <li>• podczas pracy</li> </ul>	-25 ... +85 °C
<ul style="list-style-type: none"> <li>• podczas magazynowania</li> </ul>	-40 ... +90 °C
Kategoria ochrony przeciwwybuchowej dla pyłu	Brak

### Instalacja/ Mocowanie/ Wymiary

pozycja montażowa	Dowolny
rodzaj montażu	mocowanie śrubowe

### Aprobaty/ Certyfikaty

General Product Approval	Functional Safety/Safety of Machinery	Declaration of Conformity
--------------------------	---------------------------------------	---------------------------



CCC



CSA



UL



[Type Examination Certificate](#)



EG-Konf.

Declaration of Conformity	Test Certificates	other
---------------------------	-------------------	-------

[Miscellaneous](#)

[Type Test Certificates/Test Report](#)

[Confirmation](#)

## Więcej informacji

### Information- and Downloadcenter

<https://www.siemens.com/ic10>

### Industry Mall (System zamawiania online)

<https://mall.industry.siemens.com/mall/pl/pl/Catalog/product?mlfb=3SE5112-0CE01>

### CAX-Online-Generator

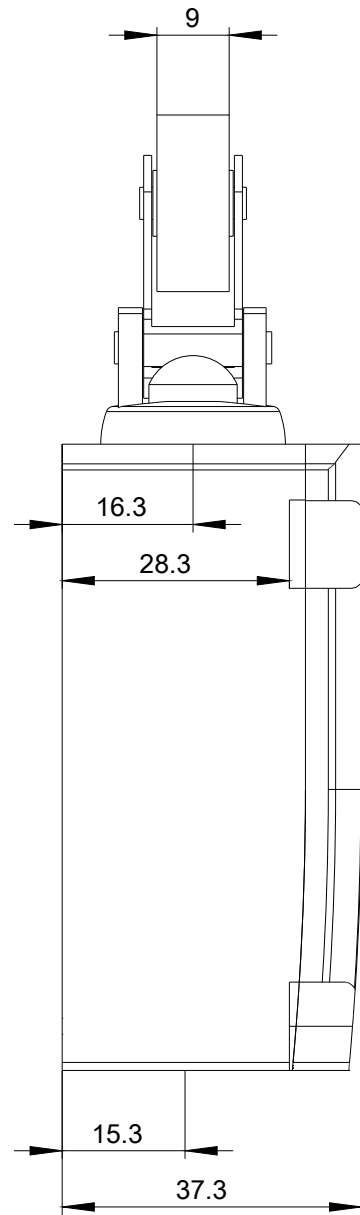
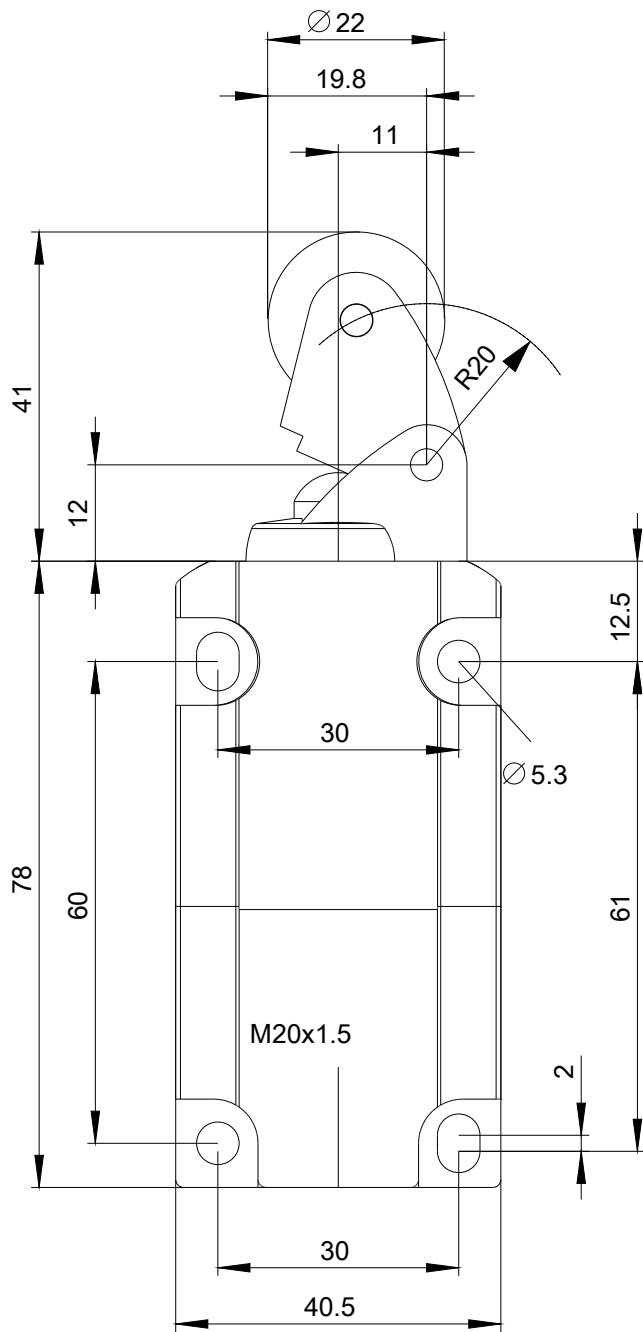
<http://support.automation.siemens.com/WW/CAXorder/default.aspx?lang=en&mlfb=3SE5112-0CE01>

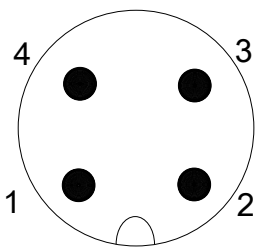
### Service&Support

<https://support.industry.siemens.com/cs/ww/en/ps/3SE5112-0CE01>

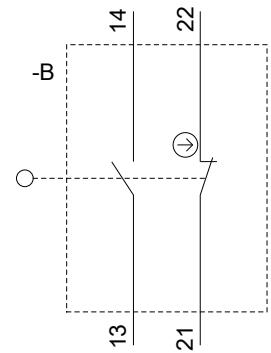
### Image database (product images, 2D dimension drawings, 3D models, device circuit diagrams, EPLAN macros, ...)

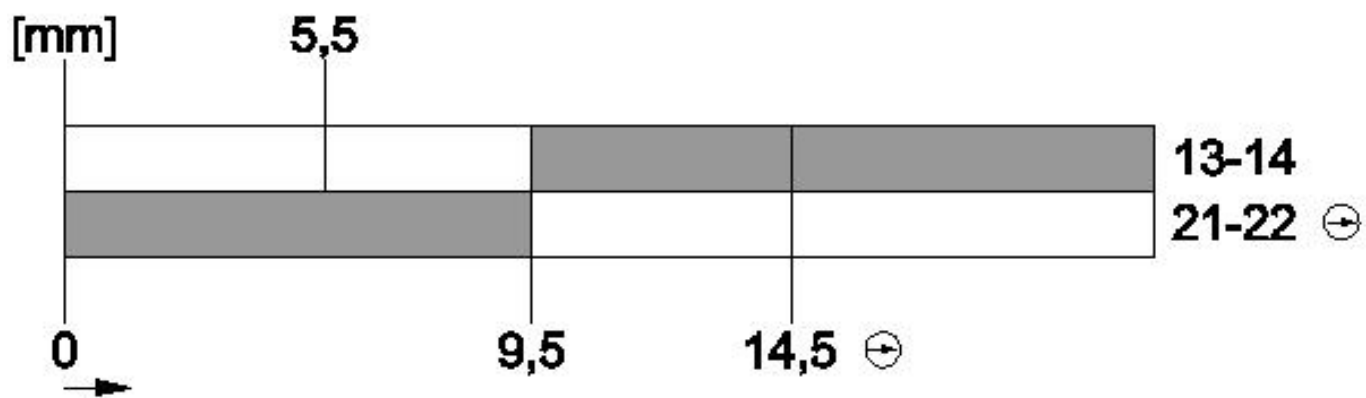
[http://www.automation.siemens.com/bilddb/cax\\_de.aspx?mlfb=3SE5112-0CE01&lang=en](http://www.automation.siemens.com/bilddb/cax_de.aspx?mlfb=3SE5112-0CE01&lang=en)





1	BN = Brown	→	21
2	WH = White	→	22
3	BU = Blue	→	13
4	BK = Black	→	14





Ostatnia zmiana:

21.01.2020