



Wyzwalacz ze stali szlachetnej IP69 (K), z pionowym mocowaniem dla ekstremalnych warunków otoczenia jak minus 40 stopni ze zwiększoną ochroną przed korozją do Zabezpieczający łącznik pozycyjny z urządzeniem zapadkowym 3SE5312/3SE5322 i AS-i ,3SF13 oraz Zabezpieczający łącznik pozycyjny z oddzielnym wyzwalaczem, bez Urządzenie zapadkowe 3SE51/3SE52 i AS-i ,3SF11/3SF12

Nazwa markowa produktu	SIRIUS
oznaczenie produktu	Element wykonawczy
oznaczenie typu produktu	3SE5
Ogólne dane techniczne	
odporność na wstrząsy	
• zgodnie z IEC 60068-2-27	30 g / 11 ms
żywołność mechaniczna (liczba cykli łączeniowych) typowy	1 000 000
oznaczenie środków roboczych zgodnie z IEC 81346-2:2009	T
zasada działania	Mechaniczne
Dyrektywa RoHS (data)	07/01/2006
Warunki środowiska	
temperatura otoczenia	
• podczas pracy	-40 ... +85 °C
• podczas magazynowania	-40 ... +90 °C
Głowica napędowa	
konstrukcja mechanizmu napędowego	Wyzwalacz z mocowaniem pionowym, stal szlachetna
Instalacja/ Mocowanie/ Wymiary	
pozycja montażowa	Dowolny
rodzaj montażu	mocowanie śrubowe
Zezwolenia Certyfikaty	
General Product Approval	



[Confirmation](#)



Functional Safety	other	Environment
-------------------	-------	-------------



[Confirmation](#)

[Environmental Confirmations](#)

Więcej informacji

Informacje dotyczące opakowania

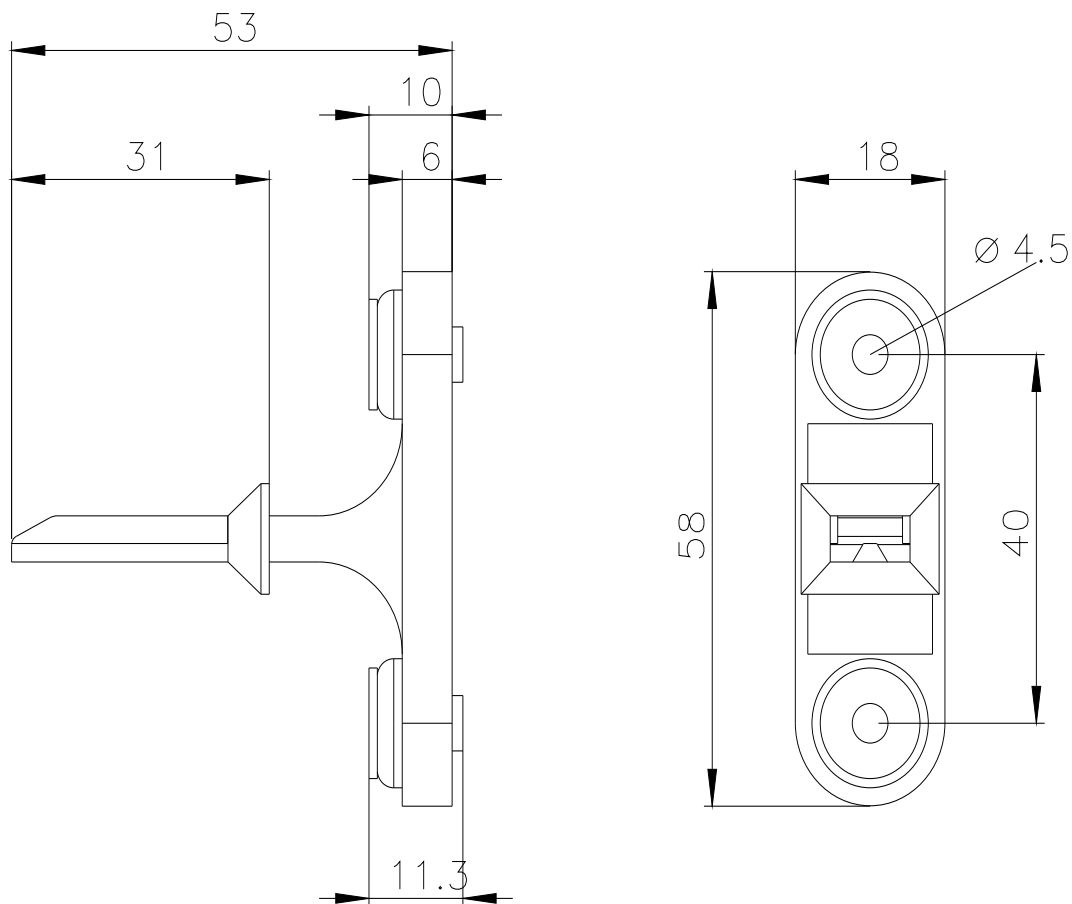
[Informacje dotyczące opakowania](#)

Information- and Downloadcenter

<https://www.siemens.com/ic10>

Industry Mall (System zamawiania online)

<https://mall.industry.siemens.com/mall/pl/pl/Catalog/product?mlfb=3SE5000-0AW52>



Ostatnia zmiana:

23.12.2020 