

Oddzielny wyzwalacz, Wyzwalacz promieniowy z prawej dla Łącznik pozycyjny z zapadką 3SE5312/3SE5322 i ASi 3SF13 i Łącznik drogowy z oddzielnym wyzwalaczem 3SE51/3SE52 i ASi 3SF11/3SF12



Nazwa markowa produktu	SIRIUS
oznaczenie produktu	Element wykonawczy
oznaczenie typu produktu	3SE5

### Ogólne dane techniczne

<b>odporność na wstrząsy</b> <ul style="list-style-type: none"> <li>zgodnie z IEC 60068-2-27</li> </ul>	30 g / 11 ms
<b>wytrzymałość zmęczeniowa</b> <ul style="list-style-type: none"> <li>zgodnie z IEC 60068-2-6</li> </ul>	0,35 mm / 5g
<b>żywotność mechaniczna (liczba cykli łączeniowych)</b> <ul style="list-style-type: none"> <li>typowy</li> </ul>	1 000 000
<b>oznaczenie środków roboczych zgodnie z IEC 81346-2:2009</b>	T
<b>oznaczenie środków roboczych zgodnie z DIN EN 61246-2</b>	T
<b>zasada działania</b>	Mechaniczne

### Głowica napędowa

<b>konstrukcja mechanizmu napędowego</b>	Element wykonawczy promieniowy prawostronny
--	---

### Warunki środowiska

<b>temperatura otoczenia</b>	
<ul style="list-style-type: none"> <li>• podczas pracy</li> <li>• podczas magazynowania</li> </ul>	<p>-25 ... +85 °C</p> <p>-40 ... +90 °C</p>

### Instalacja/ Mocowanie/ Wymiary

<b>pozycja montażowa</b>	Dowolny
<b>rodzaj montażu</b>	mocowanie śrubowe

### Aprobaty/ Certyfikaty

<b>General Product Approval</b>	<b>Functional Safety/Safety of Machinery</b>	<b>Declaration of Conformity</b>
---------------------------------	--	----------------------------------



[Type Examination Certificate](#)



[Miscellaneous](#)

<b>Test Certificates</b>	<b>other</b>
--------------------------	--------------

[Type Test Certificates/Test Report](#)

[Confirmation](#)

### Więcej informacji

**Information- and Downloadcenter**

<https://www.siemens.com/ic10>

**Industry Mall (System zamawiania online)**

<https://mall.industry.siemens.com/mall/pl/pl/Catalog/product?mlfb=3SE5000-0AV06>

**CAX-Online-Generator**

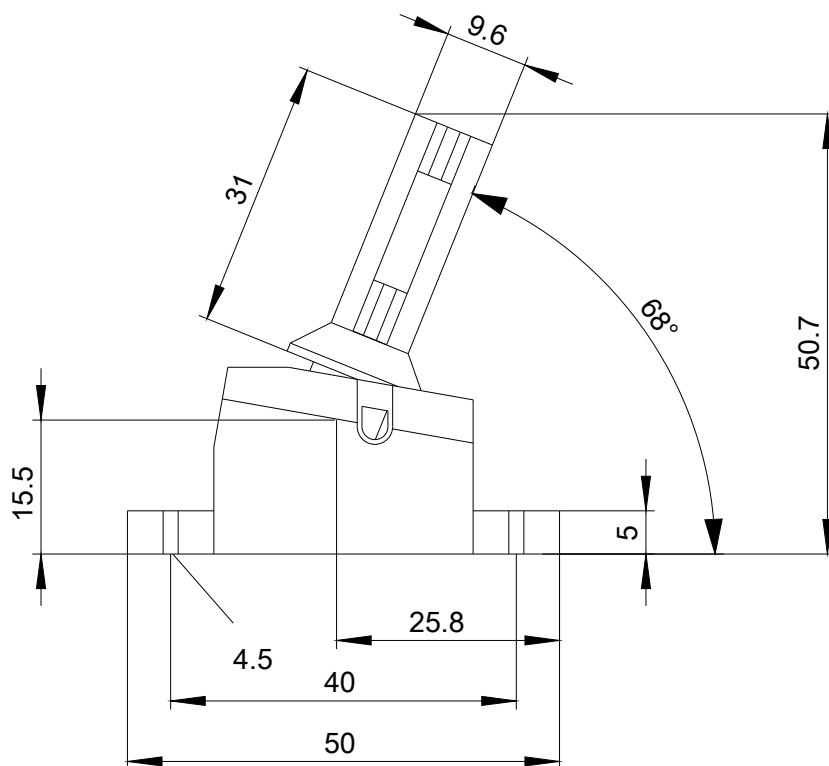
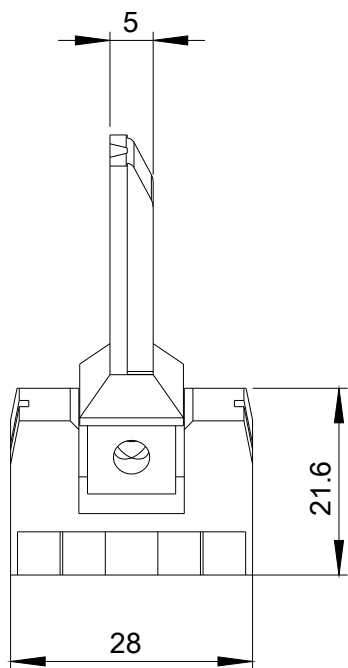
<http://support.automation.siemens.com/WW/CAXorder/default.aspx?lang=en&mlfb=3SE5000-0AV06>

**Service&Support**

<https://support.industry.siemens.com/cs/ww/en/ps/3SE5000-0AV06>

**Image database (product images, 2D dimension drawings, 3D models, device circuit diagrams, EPLAN macros, ...)**

[http://www.automation.siemens.com/bilddb/cax\\_de.aspx?mlfb=3SE5000-0AV06&lang=en](http://www.automation.siemens.com/bilddb/cax_de.aspx?mlfb=3SE5000-0AV06&lang=en)



Ostatnia zmiana:

13.01.2020