

Dźwignia napędowa dla łącznika drogowego 3SE51/52 Popychacz rolkowy, Typ C, z Rolka ze stali szlachetnej 10 mm wg EN 50047



Nazwa markowa produktu	SIRIUS
oznaczenie produktu	Główka wykonawcza do wyłącznika pozycyjnego
oznaczenie typu produktu	3SE5
numer artykułu producenta	3SE5000-0AD04
<ul style="list-style-type: none"> dostarczonej głowicy do wyłącznika pozycyjnego 	

Ogólne dane techniczne

funkcja produktu <ul style="list-style-type: none"> wymuszone otwarcie 	Tak
odporność na wstrząsy <ul style="list-style-type: none"> zgodnie z IEC 60068-2-27 	30 g / 11 ms
wytrzymałość zmęczeniowa <ul style="list-style-type: none"> zgodnie z IEC 60068-2-6 	0,35 mm / 5g
żywotność mechaniczna (liczba cykli łączeniowych) <ul style="list-style-type: none"> typowy 	15 000 000
materiał obudowy głowki przełącznika	Tworzywo
oznaczenie środków roboczych zgodnie z IEC 81346-2:2009	T

oznaczenie środków roboczych zgodnie z DIN EN 61246-2	T
zasada działania	Mechaniczne
Minimalna siła załączenia w kierunku aktywacji	20 N
wykonanie złącza do komunikacji związanej z bezpieczeństwem	Brak

Obudowa

Pokrycie obudowy	Pozostałe
------------------	-----------

Głowica napędowa

konstrukcja mechanizmu napędowego	popychacz rolkowy, rolka ze stali szlachetnej
Główka elementu wykonawczego zgodna z normą	EN 50047, wykonanie C
średnica zewnętrzna główki przełącznika	10 mm

Komunikacja/ Protokół

wykonanie złącza	Brak
------------------	------





Warunki środowiska

temperatura otoczenia	
<ul style="list-style-type: none"> • podczas pracy • podczas magazynowania 	<p>-25 ... +85 °C</p> <p>-40 ... +90 °C</p>
Kategoria ochrony przeciwwybuchowej dla pyłu	Brak

Instalacja/ Mocowanie/ Wymiary

pozycja montażowa	Dowolny
rodzaj montażu	Blokowane mocowanie wtykowe

Aprobaty/ Certyfikaty

General Product Approval	Declaration of Conformity	Test Certificates
 CSA	 UR	 EAC
	 EG-Konf.	Miscellaneous Type Test Certificates/Test Report
other Confirmation		

Więcej informacji

Information- and Downloadcenter

<https://www.siemens.com/ic10>

Industry Mall (System zamawiania online)

<https://mall.industry.siemens.com/mall/pl/pl/Catalog/product?mlfb=3SE5000-0AD04>

CAX-Online-Generator

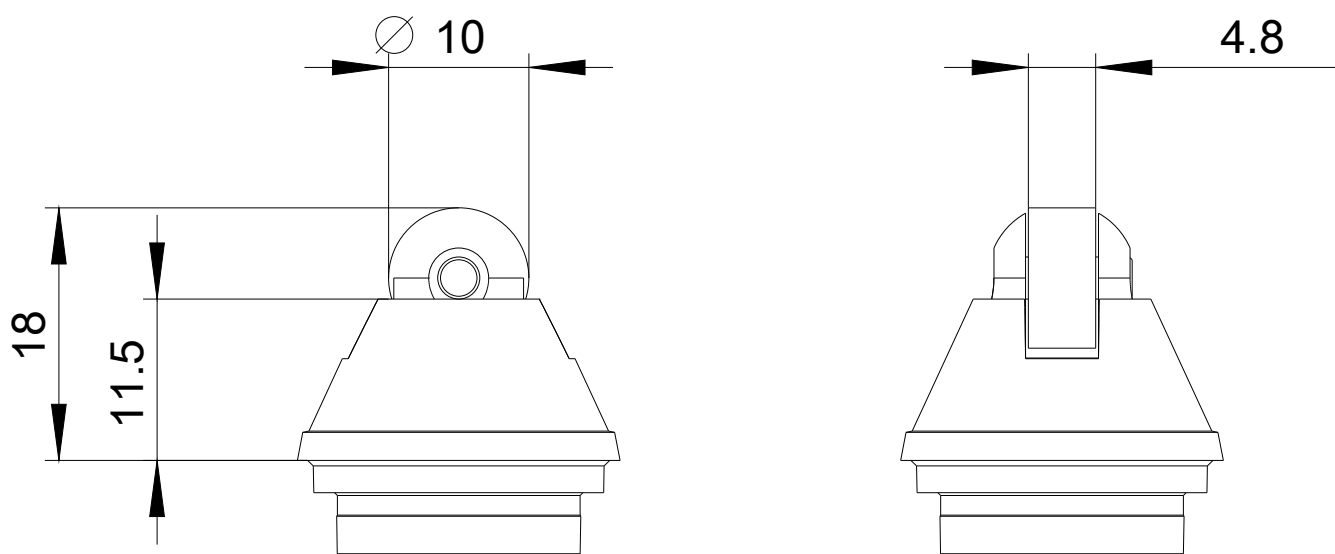
<http://support.automation.siemens.com/WW/CAXorder/default.aspx?lang=en&mlfb=3SE5000-0AD04>

Service&Support

<https://support.industry.siemens.com/cs/ww/en/ps/3SE5000-0AD04>

Image database (product images, 2D dimension drawings, 3D models, device circuit diagrams, EPLAN macros, ...)

http://www.automation.siemens.com/bilddb/cax_de.aspx?mlfb=3SE5000-0AD04&lang=en



Ostatnia zmiana:

13.01.2020