



stycznik mocy, AC-3, 9 A, 4 kW / 400 V, 4-bieg., DC 110 V, zestyki główne: 2 NO + 2 NC, przyłącze śrubowe, wielkość: S00

Nazwa markowa produktu	SIRIUS
oznaczenie produktu	Stycznik
oznaczenie typu produktu	3RT25
Ogólne dane techniczne	
Wielkość stycznika	S00
rozszerzenie produktu	
<ul style="list-style-type: none"> • moduł funkcyjny do komunikacji • przełącznik pomocniczy 	<p>Nie</p> <p>Tak</p>
Strata mocy [W] w przypadku wartości znamionowej prądu	
<ul style="list-style-type: none"> • w przypadku AC w stanie rozgrzanym na biegun • bez składowej prądu obciążenia typowa 	<p>0,3 W</p> <p>4 W</p>
rodzaj obliczania strat mocy zależny od bieguna	kwadratowy
Napięcie izolacji	
<ul style="list-style-type: none"> • obwodu głównego przy stopniu zanieczyszczenia 3 wartość znamionowa • obwodu pomocniczego przy stopniu zanieczyszczenia 3 wartość znamionowa 	<p>690 V</p> <p>690 V</p>
Wytrzymałość na napięcie udarowe	
<ul style="list-style-type: none"> • obwodu głównego wartość znamionowa • obwodu pomocniczego wartość znamionowa 	<p>6 kV</p> <p>6 kV</p>
Maksymalne dopuszczalne napięcie dla bezpiecznej izolacji pomiędzy cewką a stykami głównymi zg. z EN 60947-1	400 V
odporność na wstrząsy przy impulsie prostokątnym	
<ul style="list-style-type: none"> • przy DC 	6,7g / 5 ms, 4,2g / 10 ms
odporność na wstrząsy przy impulsie sinusoidalnym	
<ul style="list-style-type: none"> • przy DC 	10,5g / 5 ms, 6,6g / 10 ms
<ul style="list-style-type: none"> • żywotność mechaniczna (liczba cykli łączeniowych) stycznika typowy • żywotność mechaniczna (liczba cykli łączeniowych) stycznika z elektronicznym blokiem styków pomocniczych typowy • trwałość mechaniczna (liczba cykli łączeniowych) stycznika z nałożonym blokiem łączników pomocniczych typowa 	<p>30 000 000</p> <p>5 000 000</p> <p>10 000 000</p>
oznaczenie środków roboczych zgodnie z IEC 81346-2:2009	Q
Dyrektywa RoHS (data)	10/01/2009
Warunki środowiska	
wysokość montażu przy wysokości nad poziomem morza maksymalny	2 000 m
temperatura otoczenia	
<ul style="list-style-type: none"> • podczas pracy • podczas magazynowania 	<p>-25 ... +60 °C</p> <p>-55 ... +80 °C</p>

względna wilgotność powietrza minimalna	10 %
względna wilgotność powietrza przy 55 °C według IEC 60068-2-30 maksymalna	95 %
Environmental footprint	
deklaracja środowiskowa produktu (EPD)	Tak
współczynnik ocieplenia globalnego [eq CO ₂] ogółem	153 kg
współczynnik ocieplenia globalnego [eq CO ₂] podczas produkcji	1,42 kg
współczynnik ocieplenia globalnego [eq CO ₂] podczas eksploatacji	152 kg
współczynnik ocieplenia globalnego [eq CO ₂] po End of Life	-0,305 kg
Obwód główny	
liczba biegunów dla głównego obwodu prądowego	4
liczba zestyków zwiernych dla styków głównych	2
liczba zestyków rozwiernych dla styków głównych	2
prąd roboczy	
<ul style="list-style-type: none"> • przy AC-1 do 690 V <ul style="list-style-type: none"> — przy temperaturze otoczenia 40 °C wartość znamionowa — przy temperaturze otoczenia 60 °C wartość znamionowa • przy AC-2 przy AC-3 przy 400 V <ul style="list-style-type: none"> — na styk zwierny wartość znamionowa — na styk rozwierny wartość znamionowa 	<p>18 A</p> <p>16 A</p> <p>9 A</p> <p>9 A</p>
Przekrój minimalny w obwodzie głównym w przypadku maksymalnej wartości znamionowej AC-1	2,5 mm ²
prąd roboczy	
<ul style="list-style-type: none"> • przy 1 ścieżce prądowej przy DC-1 <ul style="list-style-type: none"> — przy 24 V wartość znamionowa — przy 110 V wartość znamionowa — przy 220 V wartość znamionowa — przy 440 V wartość znamionowa • przy 2 torach prądowych szeregowo przy DC-1 <ul style="list-style-type: none"> — przy 24 V wartość znamionowa — przy 110 V wartość znamionowa — przy 220 V wartość znamionowa — przy 440 V wartość znamionowa • przy 1 ścieżce prądowej przy DC-3 przy DC-5 <ul style="list-style-type: none"> — przy 24 V na styk rozwierny wartość znamionowa — przy 24 V na styk zwierny wartość znamionowa — przy 110 V na styk rozwierny wartość znamionowa — przy 110 V na styk zwierny wartość znamionowa — przy 220 V na styk rozwierny wartość znamionowa — przy 220 V na styk zwierny wartość znamionowa • przy 2 torach prądowych szeregowo przy DC-3 przy DC-5 <ul style="list-style-type: none"> — przy 24 V na styk rozwierny wartość znamionowa — przy 24 V na styk zwierny wartość znamionowa — przy 110 V na styk rozwierny wartość znamionowa — przy 110 V na styk zwierny wartość znamionowa 	<p>16 A</p> <p>2,1 A</p> <p>0,8 A</p> <p>0,6 A</p> <p>16 A</p> <p>12 A</p> <p>1,6 A</p> <p>0,8 A</p> <p>16 A</p> <p>16 A</p> <p>0,075 A</p> <p>0,15 A</p> <p>0,375 A</p> <p>0,75 A</p> <p>16 A</p> <p>16 A</p> <p>0,175 A</p> <p>0,35 A</p>
moc robocza przy AC-2 przy AC-3	
<ul style="list-style-type: none"> • przy 230 V na styk rozwierny wartość znamionowa • przy 230 V na styk zwierny wartość znamionowa • przy 400 V na styk rozwierny wartość znamionowa • przy 400 V na styk zwierny wartość znamionowa 	<p>2,2 kW</p> <p>2,2 kW</p> <p>4 kW</p> <p>4 kW</p>
Prąd krótkotrwały wytrzymywany przy nierozgrzanym urządzeniu do 40 °C	
<ul style="list-style-type: none"> • trwający maks. 1 s odłączający od zasilania maksymalny • trwający maks. 5 s odłączający od zasilania maksymalny • trwający maks. 10 s odłączający od zasilania maksymalny • trwający maks. 30 s odłączający od zasilania maksymalny 	<p>110 A; Dostosować pole przekroju poprzecznego do wartości znamionowej AC-1</p> <p>110 A; Dostosować pole przekroju poprzecznego do wartości znamionowej AC-1</p> <p>86 A; Dostosować pole przekroju poprzecznego do wartości znamionowej AC-1</p> <p>66 A; Dostosować pole przekroju poprzecznego do wartości znamionowej AC-1</p>

<ul style="list-style-type: none"> • trwający maks. 60 s odłączający od zasilania maksymalny 	54 A; Dostosować pole przekroju poprzecznego do wartości znamionowej AC-1
Strata mocy [W] w przypadku AC-3 przy 400 V w przypadku wartości znamionowej prądu roboczego na przewód	0,3 W
strata mocy [W] przy AC-3e przy 400 V przy wartości znamionowej prądu roboczego na przewód	0,3 W
Częstotliwość załączania w trybie jałowym	
<ul style="list-style-type: none"> • przy AC 	10 000 1/h
<ul style="list-style-type: none"> • przy DC 	10 000 1/h
<ul style="list-style-type: none"> • częstotliwość przełączania przy AC-1 maksymalny 	1 000 1/h
Obwód sterowniczy/ Sterowanie	
rodzaj napięcia zasilającego napięcia sterującego	DC
zasilające napięcie sterujące przy DC wartość znamionowa	
<ul style="list-style-type: none"> • 	110 V
współczynnik zakresu roboczego, zasilające napięcie sterujące, wartość znamionowa cewki elektromagnesu przy DC	
<ul style="list-style-type: none"> • wartość początkowa 	0,8
<ul style="list-style-type: none"> • wartość końcowa 	1,1
Moc zamykania cewki elektromagnesu przy DC	4 W
Moc trzymania cewki elektromagnesu przy DC	4 W
Zwłoka zamknięcia	
<ul style="list-style-type: none"> • przy DC 	30 ... 100 ms
zwłoka otwarcia	
<ul style="list-style-type: none"> • przy DC 	7 ... 13 ms
Czas trwania łuku	10 ... 15 ms
Prąd resztkowy elektroniki do sterowania sygnałem <0>	
<ul style="list-style-type: none"> • przy DC przy 24 V maksymalny dopuszczalny 	0,01 A
Obwód pomocniczy	
liczba zestyków rozwiernych dla styków pomocniczych bezzwłoczny	0
liczba zestyków zwiernych dla styków pomocniczych bezzwłoczny	0
prąd roboczy przy AC-12 maksymalny	10 A
prąd roboczy przy AC-15	
<ul style="list-style-type: none"> • przy 230 V wartość znamionowa 	10 A
<ul style="list-style-type: none"> • przy 400 V wartość znamionowa 	3 A
prąd roboczy przy DC-12	
<ul style="list-style-type: none"> • przy 48 V wartość znamionowa 	6 A
<ul style="list-style-type: none"> • przy 60 V wartość znamionowa 	6 A
<ul style="list-style-type: none"> • przy 110 V wartość znamionowa 	3 A
<ul style="list-style-type: none"> • przy 125 V wartość znamionowa 	2 A
<ul style="list-style-type: none"> • przy 220 V wartość znamionowa 	1 A
<ul style="list-style-type: none"> • przy 600 V wartość znamionowa 	0,15 A
prąd roboczy przy DC-13	
<ul style="list-style-type: none"> • przy 24 V wartość znamionowa 	10 A
<ul style="list-style-type: none"> • przy 48 V wartość znamionowa 	2 A
<ul style="list-style-type: none"> • przy 60 V wartość znamionowa 	2 A
<ul style="list-style-type: none"> • przy 110 V wartość znamionowa 	1 A
<ul style="list-style-type: none"> • przy 220 V wartość znamionowa 	0,3 A
<ul style="list-style-type: none"> • przy 600 V wartość znamionowa 	0,1 A
niezawodność styku styków pomocniczych	1 awaria styku na 100 milionów (17 V, 1 mA)
Dane znamionowe UL/CSA	
Oddawana moc mechaniczna [hp]	
<ul style="list-style-type: none"> • dla jednofazowego silnika AC przy 230 V wartość znamionowa 	1 hp
<ul style="list-style-type: none"> • dla trójfazowego silnika AC przy 460/480 V wartość znamionowa 	5 hp
Wytrzymałość styków pomocniczych zg. z UL	A600 / Q600
Ochrona zwarciova	
wykonanie wkładki bezpiecznikowej	
<ul style="list-style-type: none"> • dla ochrony zwarciovej głównego obwodu prądowego 	

<ul style="list-style-type: none"> — z rodzajem przypisania 1 wymagany — z rodzajem przypisania 2 wymagany • dla ochrony zwarciowej styku pomocniczego wymagany 	gG: 35 A (690 V, 100 kA) gG: 20A (690 V, 100kA) Bezpiecznik gG: 10 A
Instalacja/ Mocowanie/ Wymiary	
pozycja montażowa	Możliwy obrót o +/-180° na pionowej powierzchni montażowej; możliwe wychylenie do przodu i do tyłu o +/- 22.5° na pionowej powierzchni montażowej
rodzaj montażu	Mocowanie śrubowe zatrzaskowe na szynie montażowej 35 mm zgodnie z DIN EN 50022
wysokość	57,5 mm
szerokość	45 mm
głębokość	73 mm
odległość do zachowania	
<ul style="list-style-type: none"> • przy montażu szeregowym <ul style="list-style-type: none"> — do przodu — do tyłu — w górę — w dół — na boki • do części uziemionych <ul style="list-style-type: none"> — do przodu — do tyłu — w górę — na boki — w dół • do części czynnych <ul style="list-style-type: none"> — do przodu — do tyłu — w górę — w dół — na boki 	0 mm 0 mm 0 mm 0 mm 0 mm 0 mm 0 mm 0 mm 6 mm 0 mm 0 mm 0 mm 0 mm 0 mm 6 mm
Przyląca/ Zaciski	
<ul style="list-style-type: none"> • wykonanie przyląca elektrycznego dla głównego obwodu prądowego • wykonanie przyląca elektrycznego dla obwodu pomocniczego i obwodu prądu sterowania • Wykonanie przyląca elektrycznego na stykniku do zestyków pomocniczych • wykonanie przyląca elektrycznego cewki elektromagnesu 	Przyląca śrubowe Przyląca śrubowe przyląca śrubowe przyląca śrubowe
rodzaj przekrojów poprzecznych możliwych do podłączenia przewodów dla styków głównych <ul style="list-style-type: none"> • jednożyłowy • jednożyłowy lub wielożyłowy • typu linka z tulejką kablową 	2x (0,5 ... 1,5 mm ²), 2x (0,75 ... 2,5 mm ²), 2x 4 mm ² 2x (0,5 ... 1,5 mm ²), 2x (0,75 ... 2,5 mm ²), 2x 4 mm ² 2x (0,5 ... 1,5 mm ²), 2x (0,75 ... 2,5 mm ²)
rodzaj przekrojów poprzecznych możliwych do podłączenia przewodów <ul style="list-style-type: none"> • dla styków pomocniczych <ul style="list-style-type: none"> — jednożyłowy — jednożyłowy lub wielożyłowy — typu linka z tulejką kablową • przy przewodach AWG dla styków pomocniczych 	2x (0,5 ... 1,5 mm ²), 2x (0,75 ... 2,5 mm ²), 2x 4 mm ² 2x (0,5 ... 1,5 mm ²), 2x (0,75 ... 2,5 mm ²), 2x 4 mm ² 2x (0,5 ... 1,5 mm ²), 2x (0,75 ... 2,5 mm ²) 2x (20 ... 16), 2x (18 ... 14), 2x 12
numer AWG jako zakodowany przekrój przyłączanego przewodu dla styków głównych	20 ... 12
Dane związane z bezpieczeństwem	
funkcja produktu	
<ul style="list-style-type: none"> • styk lustrzany zg. z IEC 60947-4-1 • wymuszone otwarcie zg. z IEC 60947-5-1 	Tak; Z 3RH29 Nie
Bezpieczeństwo elektryczne	
stopień ochrony IP strona czołowa zgodnie z IEC 60529	IP20
ochrona przed dotykiem od strony czołowej zgodnie z IEC 60529	zabezpieczony przed wetknięciem palców w przypadku prostopadłego dotknięcia z przodu
Zezwolenia Certyfikaty	

General Product Approval



EG-Konf.



CCC

[Confirmation](#)



UL



EMV

Functional Safety

Test Certificates

Marine / Shipping



RCM

[Type Examination Certificate](#)

[Special Test Certificate](#)

[Type Test Certificates/Test Report](#)



ABS



BUREAU VERITAS

Marine / Shipping

other



DNV



PRS



RINA



RMRS

[Confirmation](#)

[Miscellaneous](#)

Railway

Dangerous goods

Environment

[Special Test Certificate](#)

[Transport Information](#)



[Environmental Confirmations](#)

Więcej informacji

Informacje dotyczące opakowania

[Informacje dotyczące opakowania](#)

Information- and Downloadcenter

<https://www.siemens.com/ic10>

Industry Mall (System zamawiania online)

<https://mall.industry.siemens.com/mall/pl/pl/Catalog/product?mlfb=3RT2516-1BF40>

CAX-Online-Generator

<http://support.automation.siemens.com/WW/CAXorder/default.aspx?lang=en&mlfb=3RT2516-1BF40>

Service&Support

<https://support.industry.siemens.com/cs/ww/en/ps/3RT2516-1BF40>

Image database (product images, 2D dimension drawings, 3D models, device circuit diagrams, EPLAN macros, ...)

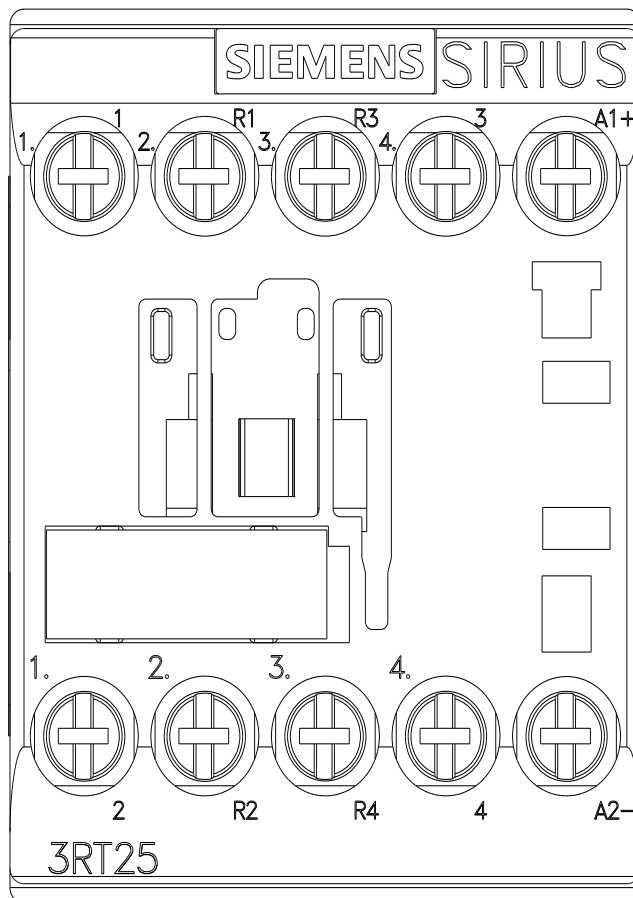
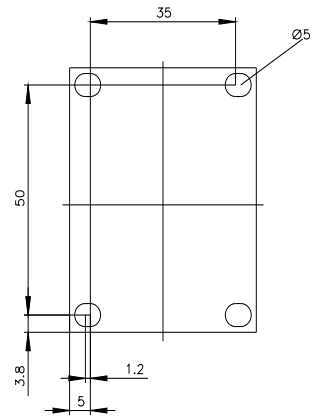
http://www.automation.siemens.com/bilddb/cax_de.aspx?mlfb=3RT2516-1BF40&lang=en

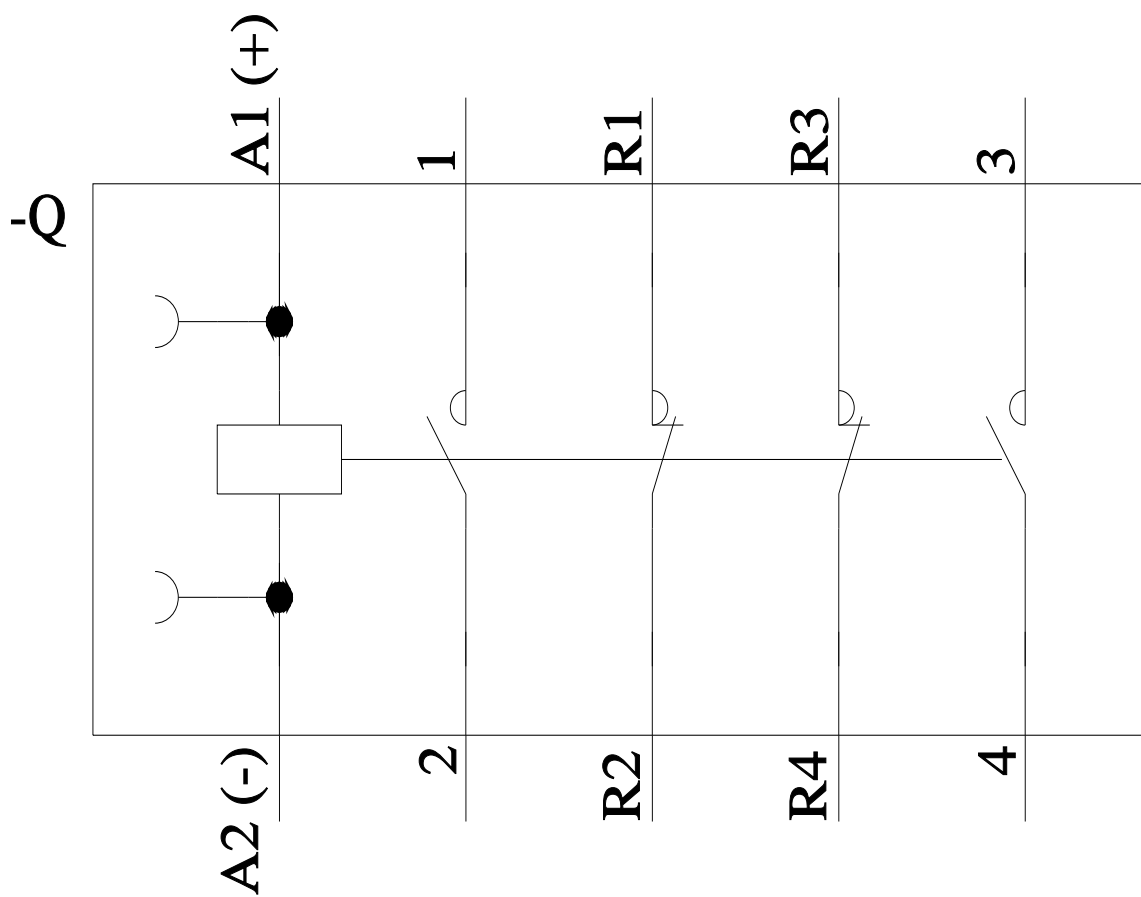
Charakterystyka: Zachowanie wyzwalania, I²t, prąd przewodzenia

<https://support.industry.siemens.com/cs/ww/en/ps/3RT2516-1BF40/char>

Charakterystyka (na przykład Życie elektryczne, Częstotliwość przełączania

<http://www.automation.siemens.com/bilddb/index.aspx?view=Search&mlfb=3RT2516-1BF40&objecttype=14&gridview=view1>





Ostatnia zmiana:

19.03.2024 