

SIRIUS Odgałęzienie kompaktowe Rozrusznik bezpośredni 690 V AC/DC 24 V 50..60 Hz 3...12 A IP20 przyłączy obwód główny: wtykowy, bez zacisków
Przyłączy obwód pomocniczy: wtykowy, bez zacisków

Nazwa markowa produktu	SIRIUS
oznaczenie produktu	Odgałęzienie kompaktowe
wykonanie produktu	Rozrusznik bezpośredni
oznaczenie typu produktu	3RA61
Ogólne dane techniczne	
funkcja produktu interfejs obwodu sterującego do łączenia równoległego	Tak
rozszerzenie produktu przełącznik pomocniczy	Tak
Strata mocy [W] w przypadku wartości znamionowej prądu	
• w przypadku AC w stanie rozgrzanym	1,8 W
• w przypadku AC w stanie rozgrzanym na biegun	0,6 W
• bez składowej prądu obciążenia typowa	2,9 W
napięcie izolacji wartość znamionowa	690 V
stopień zanieczyszczenia	3
wytrzymałość na napięcie udarowe wartość znamionowa	6 000 V
Maksymalne dopuszczalne napięcie dla bezpiecznej izolacji	
• pomiędzy obwodem głównym a pomocniczym	400 V
• pomiędzy obwodem pomocniczym a pomocniczym	250 V
• pomiędzy obwodami sterującym i pomocniczym	300 V
Stopień ochrony NEMA	inny
odporność na wstrząsy	A=60 m/s ² (6g) z 10 ms na 3 wstrząsy we wszystkich osiach
trwałość mechaniczna (liczba cykli łączeniowych)	
• zestyków głównych typowa	10 000 000
• zestyków pomocniczych typowa	10 000 000
• zestyków sygnalizacyjnych typowa	10 000 000
żywność elektryczna (cykle łączeniowe) zestyków pomocniczych	
• przy DC-13 przy 6 A/ przy 24 V typowa	30 000
• przy AC-15 przy 6 A przy 230 V typowa	200 000
rodzaj przyporządkowywania	Praca ciągła zgodnie z IEC 60947-6-2
oznaczenie środków roboczych zgodnie z IEC 81346-2:2009	Q
Dyrektywa RoHS (data)	05/01/2012
SVHC substance name	Lead - 7439-92-1 Lead monoxide (lead oxide) - 1317-36-8 2,2',6,6'-tetrabromo-4,4'-isopropylidenediphenol - 79-94-7 Lead titanium zirconium oxide - 12626-81-2
Warunki środowiska	
wysokość montażu przy wysokości nad poziomem morza maksymalny	2 000 m
temperatura otoczenia	
• podczas pracy	-20 ... +60 °C
• podczas magazynowania	-55 ... +80 °C
• podczas transportu	-55 ... +80 °C
względna wilgotność powietrza podczas pracy	10 ... 90 %
Obwód główny	
liczba biegunów dla głównego obwodu prądowego	3
regulowana wartość progowa prądu wyzwalacza przeciążeniowego zależnego od prądu	3 ... 12 A
Wzór do obliczania granicznej obciążalności prądowej	12 x I _e
Wzór do obliczania możliwości wyłączenia prądu granicznego	10 x I _e
oddawana moc mechaniczna dla 4-biegunowego silnika AC	
• przy 400 V wartość znamionowa	5,5 kW

• przy 500 V wartość znamionowa	5,5 kW
• przy 690 V wartość znamionowa	7,5 kW
napięcie robocze przy AC-3 wartość znamionowa maksymalny	690 V
prąd roboczy	
• przy AC przy 400 V wartość znamionowa	12 A
• przy AC-3 przy 400 V wartość znamionowa	12 A
• przy AC-43	
— przy 400 V wartość znamionowa	11,5 A
— przy 500 V wartość znamionowa	12,4 A
— przy 690 V wartość znamionowa	8,9 A
moc robocza	
• przy AC-3 przy 400 V wartość znamionowa	5,5 kW
• przy AC-43	
— przy 400 V wartość znamionowa	5 500 W
— przy 500 V wartość znamionowa	5 500 W
— przy 690 V wartość znamionowa	7 500 W
Częstotliwość załączania w trybie jałowym	3 600 1/h
częstotliwość przełączania	
• przy AC-41 zg. z IEC 60947-6-2 maksymalny	750 1/h
• przy AC-43 zg. z IEC 60947-6-2 maksymalny	250 1/h
Obwód sterowniczy/ Sterowanie	
rodzaj napięcia	AC/DC
zasilające napięcie sterujące 1 przy AC	
• przy 50 Hz wartość znamionowa	24 V
• przy 50 Hz	24 ... 24 V
• przy 60 Hz wartość znamionowa	24 V
• przy 60 Hz	24 V
Częstotliwość napięcia sterującego	
• 1 wartość znamionowa	50 Hz
• 2 wartość znamionowa	60 Hz
zasilające napięcie sterujące 1 przy DC	
• wartość znamionowa	24 V
•	24 ... 24 V
Moc trzymania	
• przy AC maksymalny	2,8 W
• przy DC maksymalny	2,9 W
Obwód pomocniczy	
liczba zestyków rozwiernych dla styków pomocniczych	1
liczba zestyków zwiernych dla styków pomocniczych	1
liczba zestyków zwiernych bezzwłocznego wyzwalacza zwarcioowego jako styk sygnalizacyjny	1
liczba zestyków przełącznych wyzwalacza przeciążeniowego zależnego od prądu jako styk sygnalizacyjny	1
prąd roboczy styków pomocniczych przy AC-12 maksymalny	10 A
prąd roboczy styków pomocniczych przy DC-13 przy 250 V	0,27 A
Funkcja ochronna i monitorowania	
klasa wyzwalania	CLASS 10 i 20 regulowane
• robocza zdolność wyłączenia zwarcioowego (Ics) przy 400 V wartość znamionowa	53 kA
• zdolność wyłączeniowa eksploatacyjnego prądu zwarcia (Ics) przy 500 V wartość znamionowa	3 kA
• zdolność wyłączeniowa eksploatacyjnego prądu zwarcia (Ics) przy 690 V wartość znamionowa	3 kA
Dane znamionowe UL/CSA	
Prąd pełnego obciążenia (FLA) dla trójfazowego silnika AC	
• przy 480 V wartość znamionowa	12 A
• przy 600 V wartość znamionowa	12 A
Oddawana moc mechaniczna [hp] dla trójfazowego silnika AC	
• przy 200/208 V wartość znamionowa	3 hp
• przy 220/230 V wartość znamionowa	3 hp

<ul style="list-style-type: none"> • przy 460/480 V wartość znamionowa • przy 575/600 V wartość znamionowa 	7,5 hp 10 hp
Wytrzymałość styków styków pomocniczych zg. z UL	Styki 21-22, 13-14, 43-44 Q600 / A600, styki 77-78 R300 / B300, styki 95-96-98 R300 / D300
Ochrona zwarciowa	
funkcja produktu ochrona zwarciowa	Tak
rodzaj ochrony przed zwarcie	Elektromagnetyczny
wykonanie wkładki bezpiecznikowej <ul style="list-style-type: none"> • dla ochrony zwarciowej styku pomocniczego wymagany • do ochrony przeciwzwarciowej styków sygnalizacyjnych wyzwalacza zwarciowego wymagany • do ochrony przeciwzwarciowej styków sygnalizacyjnych wyzwalacza przeciążeniowego wymagany 	Bezpiecznik gL/gG: 10 A 6A gL/gG/400V 4A gL/gG/400V
Instalacja/ Mocowanie/ Wymiary	
pozycja montażowa	Dowolny
pozycja montażowa zalecany	Pionowo, na poziomej standardowej szynie montażowej
rodzaj montażu	mocowanie śrubowe i zatrzaskowe
wysokość	170 mm
szerokość	45 mm
głębokość	165 mm
Przylączy/ Zaciski	
część składowa produktu zdejmowany zacisk do obwodu głównego	Tak
część składowa produktu zdejmowany zacisk do obwodu pomocniczego i prądu sterowania	Tak
wykonanie przylączy elektrycznego <ul style="list-style-type: none"> • dla głównego obwodu prądowego • dla obwodu pomocniczego i obwodu prądu sterowania 	Wtykowy, bez zacisku Wtyczka, bez zacisków
Dane związane z bezpieczeństwem	
Udział niebezpiecznych awarii z wysokim współczynnikiem przywołania zg. z SN 31920 <ul style="list-style-type: none"> • • 	40 % 50 %
Wartość B10 z wysokim współczynnikiem przywołania zg. z SN 31920	3 000 000
Współczynnik awarii [FIT] z wysokim współczynnikiem przywołania zg. z SN 31920	100 FIT
IEC 61508	
Wartość T1 dla testowego interwału lub czasu życia zgodnie z IEC 61508	20 a
Bezpieczeństwo elektryczne	
stopień ochrony IP strona czołowa zgodnie z IEC 60529	IP20
ochrona przed dotykiem od strony czołowej zgodnie z IEC 60529	Ochrona przed dotknięciem palcem
Komunikacja/ Protokół	
funkcja produktu komunikacja za pośrednictwem magistrali	Nie
protokół obsługiwany <ul style="list-style-type: none"> • protokół AS-interface • protokół IO-Link 	Nie Nie
funkcja produktu interfejs obwodu sterującego z IO-Link	Nie
Kompatybilność elektromagnetyczna	
<ul style="list-style-type: none"> • powiązane z przewodem sprzężenie zakłócające w wyniku szybkich zakłóceń impulsowych zgodnie z IEC 61000-4-4 • Zakłócenia przewodzone jako przepięcie przewod-ziemia zgodnie z IEC 61000-4-5 • Zakłócenia przewodzone jako przepięcie przewod-przewód zgodnie z IEC 61000-4-5 • powiązane z przewodem sprzężenie zakłócające w wyniku promieniowania o wysokiej częstotliwości zgodnie z IEC 61000-4-6 	4 kV styki główne, 2 kV styki pomocnicze 4 kV styki główne, 2 kV styki pomocnicze 2 kV styki główne, 1 kV styki pomocnicze 0,15-80Mhz przy 10V
związane z polem sprzężenie pasożytnicze zgodnie z IEC 61000-4-3	10 V/m
rozładowanie elektrostatyczne zgodnie z IEC 61000-4-2	8 kV

Emisja przewodzonych zakłóceń HF zg. z CISPR11	150 kHz ... 30 MHz Class A
Emisja zakłóceń HF związanych z polem zg. z CISPR11	30 ... 1000 MHz Class A
Napięcie zasilania	
napięcie zasilające wymagany napięcie pomocnicze	Nie
Wyświetlacz	
liczba LED	2
Zezwolenia Certyfikaty	
General Product Approval	



EG-Konf.



[Confirmation](#)



CCC



UL



EMV	Functional Safety	Test Certificates	Marine / Shipping
-----	-------------------	-------------------	-------------------



RCM



VDE

[Type Test Certificates/Test Report](#)



ABS



DNV



LRS

Marine / Shipping	other	Dangerous Good	Environment
-------------------	-------	----------------	-------------



PRS

[Confirmation](#)

[Transport Information](#)

[Environmental Confirmations](#)

Więcej informacji

Informacje dotyczące opakowania

[Informacje dotyczące opakowania](#)

Information- and Downloadcenter

<https://www.siemens.com/ic10>

Industry Mall (System zamawiania online)

<https://mall.industry.siemens.com/mall/pl/pl/Catalog/product?mlfb=3RA6120-0DB30>

CAX-Online-Generator

<http://support.automation.siemens.com/WW/CAXorder/default.aspx?lang=en&mlfb=3RA6120-0DB30>

Service&Support

<https://support.industry.siemens.com/cs/ww/en/ps/3RA6120-0DB30>

Image database (product images, 2D dimension drawings, 3D models, device circuit diagrams, EPLAN macros, ...)

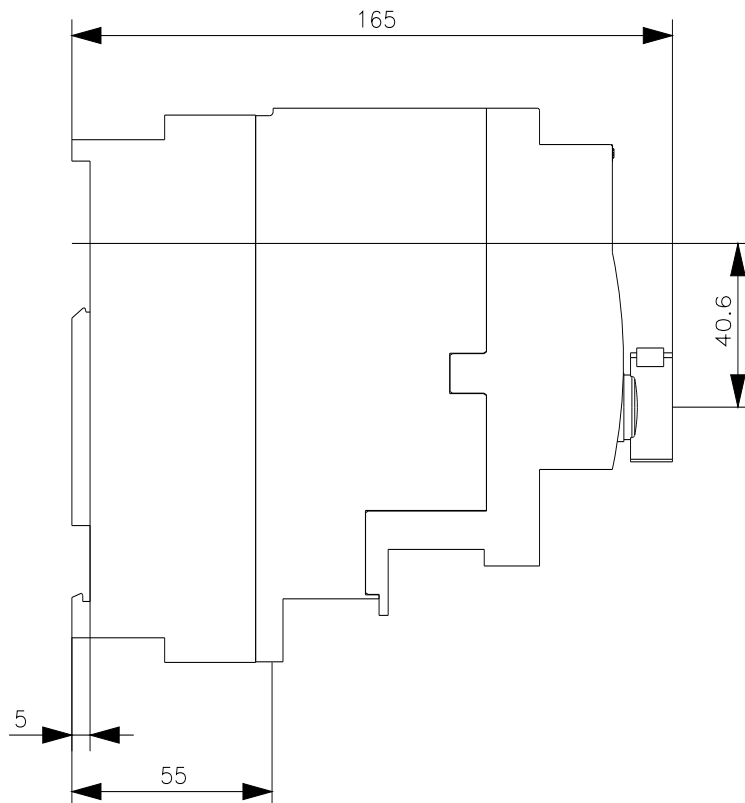
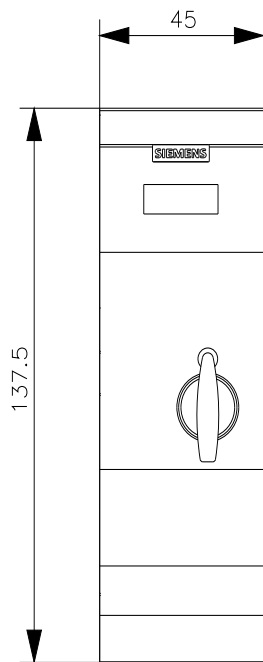
http://www.automation.siemens.com/bilddb/cax_de.aspx?mlfb=3RA6120-0DB30&lang=en

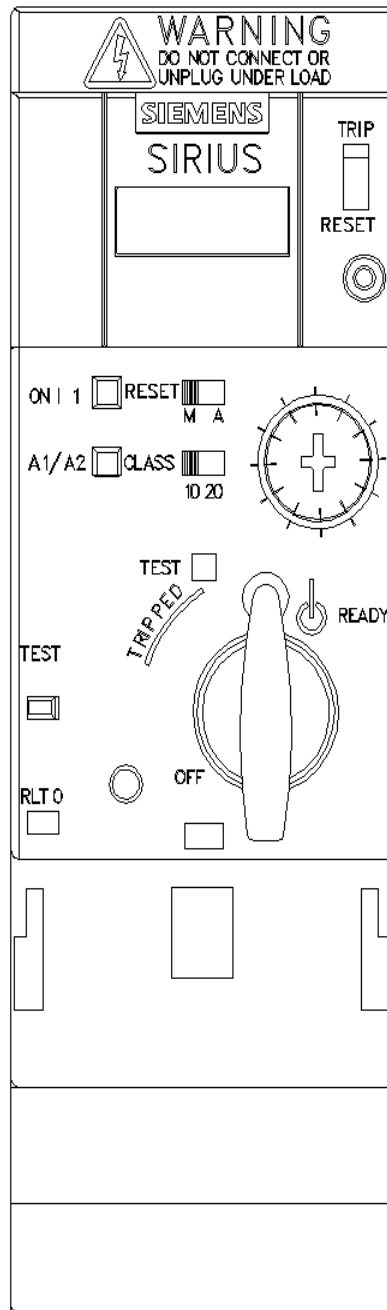
Charakterystyka: Zachowanie wyzwalania, I_t, prąd przewodzenia

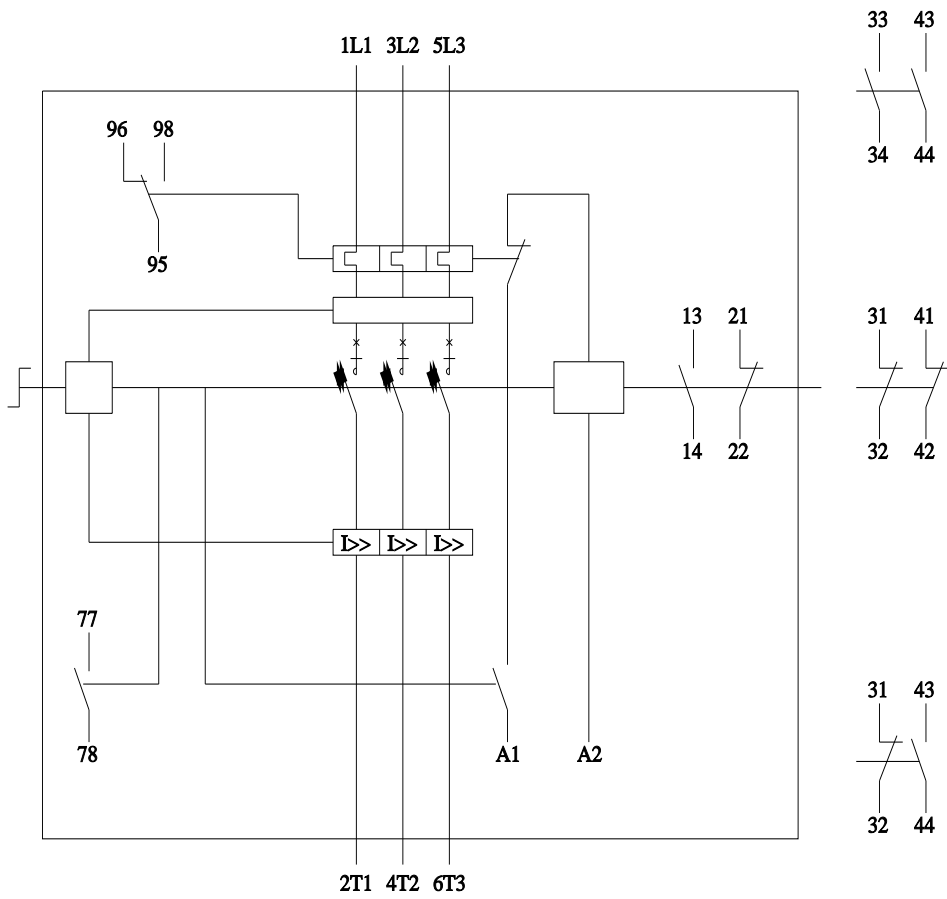
<https://support.industry.siemens.com/cs/ww/en/ps/3RA6120-0DB30/char>

Charakterystyka (na przykład Życie elektryczne, Częstotliwość przełączania

<http://www.automation.siemens.com/bilddb/index.aspx?view=Search&mlfb=3RA6120-0DB30&objecttype=14&gridview=view1>







Ostatnia zmiana:

11.03.2024 