



napęd obrotowy Pokrętko włączające czerwony/żółty do w otworze centralnym mocowanie frontowe, do 25A i 32A, wyposażenie do wyłącznika głównego i wyłącznik awaryjny 3LD2

Wersja	
Nazwa markowa produktu	SENTRON
oznaczenie produktu	Napęd obrotowy
Stopień ochrony NEMA	1, 3R, 4X, 12
możliwość zastosowania	
<ul style="list-style-type: none"> rozłącznik izolacyjny 	Tak
<ul style="list-style-type: none"> wyłącznik 	Nie
<ul style="list-style-type: none"> wyłącznik awaryjny 	Tak
kolor	czerwony / żółty
<ul style="list-style-type: none"> napędu 	czerwony / żółty
<ul style="list-style-type: none"> część składowa produktu z osią 	Nie
<ul style="list-style-type: none"> część składowa produktu blok funkcyjny, blokada ponownego rozruchu 	Nie
<ul style="list-style-type: none"> element składowy produktu zamknięcie na kłódkę 	Nie
<ul style="list-style-type: none"> część składowa produktu zamek na klucz 	Nie
akcesoria	
grubość pałaka kłódek	4 ... 8 mm
Zezwolenia Certyfikaty	
General Product Approval	other



[Confirmation](#)



[Confirmation](#)

[Miscellaneous](#)

Environment

[Environmental Confirmations](#)

[Environmental Confirmations](#)

Więcej informacji

Informacje dotyczące opakowania

[Informacje dotyczące opakowania](#)

Information- and Downloadcenter (Catalogs, Brochures,...)

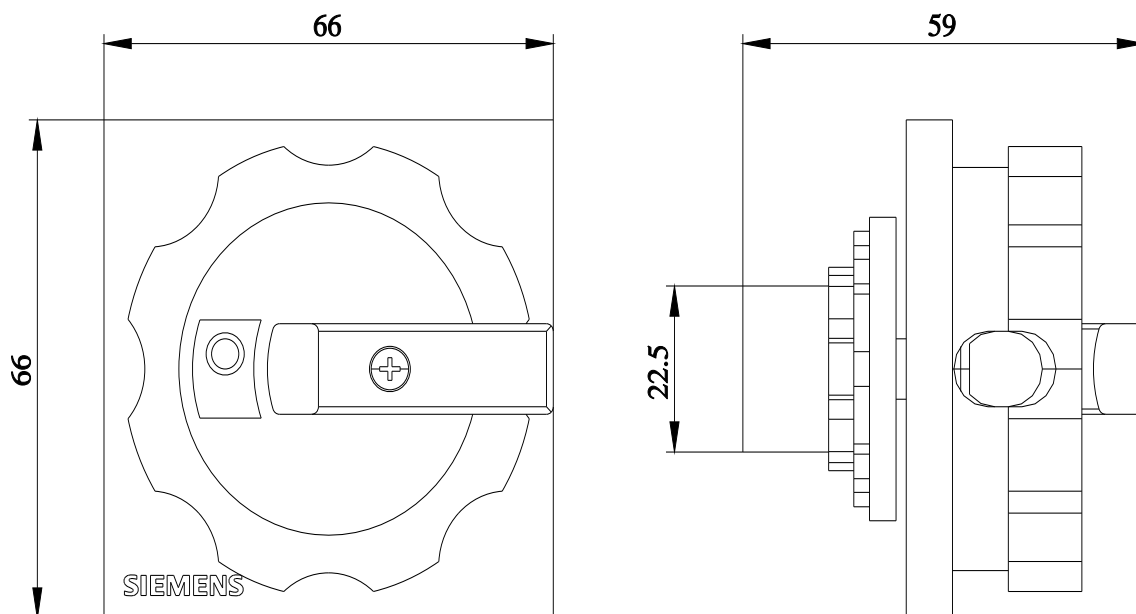
<http://www.siemens.com/lowvoltage/catalogs>

Industry Mall (Online ordering system)

<https://mall.industry.siemens.com/mall/en/en/Catalog/product?mlfb=3LD9224-3D>

Service&Support (Manuals, Certificates, Characteristics, FAQs,...)

<https://support.industry.siemens.com/cs/ww/pl/ps/3LD9224-3D>



Ostatnia zmiana:

18.06.2023 

