



wyłącznik nadmiarowo-prądowy 400 V głęb.=70 mm 25 kA według EN 60947-2 2-bieg., C40

Wersja	
Nazwa markowa produktu	SETRON
oznaczenie produktu	Wyłącznik nadmiarowo-prądowy
Ogólne dane techniczne	
liczba biegunów	2
wersja biegunów	2-bieg.
klasa charakterystyki wyzwalania	C
żywoćność mechaniczna (liczba cykli łączeniowych) typowy	10 000
kategoria przepięciowa	III
stopień zanieczyszczenia	3
Napięcie	
rodzaj napięcia napięcia roboczego	AC
<b>napięcie izolacji (Ui)</b>	
• przy pracy jednofazowej przy AC wartość znamionowa	440 V
• przy pracy wielofazowej przy AC wartość znamionowa	440 V
napięcie zasilające przy pracy jednofazowej przy AC wartość znamionowa	230 V
prąd roboczy	
• przy 50°C wartość znamionowa	39 A
• przy 55°C wartość znamionowa	37,96 A
• przy AC wartość znamionowa	40 A
Napięcie zasilania	
napięcie zasilające	
• przy AC	400 V
• przy DC wartość znamionowa	60 V
zakres wartości częstotliwości napięcia zasilania	50/60 Hz
napięcie robocze przy DC wartość znamionowa maksymalny	72 V
Klasa ochrony	
Stopień ochrony IP	IP20, z podłączonymi przewodami
Zdolność przełączania	
zdolność łączeniowa prądu	
• przy DC zgodnie z IEC 60947-2 wartość znamionowa	15 kA
• zgodnie z IEC 60947-2 wartość znamionowa	25 kA
Rozpraszanie	
Strata mocy [W] w przypadku wartości znamionowej prądu w przypadku AC w stanie rozgrzanym na biegun	3,5 W
możliwość zainstalowania	infrastruktura / przemysł
Szczegóły produktu	
• element składowy produktu zacisk wielofunkcyjny u góry	Tak

<ul style="list-style-type: none"> <li>• element składowy produktu zacisk wielofunkcyjny u dołu</li> <li>• część składowa produktu współłączy przewód neutralny</li> </ul>	Tak Nie
<b>właściwość produktu</b>	
<ul style="list-style-type: none"> <li>• właściwości wyłącznika głównego zgodnie z EN 60204-1</li> <li>• bezhalogenowy</li> <li>• możliwość plombowania</li> <li>• nie zawiera silikonu</li> </ul>	Tak Tak Tak Tak
rozszerzenie produktu możliwość instalacji wyposażenie dodatkowe	Tak
<b>Funkcja produkt</b>	
wartości nastawy prądu nastawczego (Ii) przy wyzwoleniu I	7
wielkość odniesienia prądu nastawczego(Ii) przy wyzwoleniu I	x In
<b>Zwarcie</b>	
zdolność wyłączeniowa prądu zwarciovego (Icn) <ul style="list-style-type: none"> <li>• przy AC zgodnie z UL 10077 i CSA C22.2 nr 235</li> </ul>	5 kA
<b>Połączenia</b>	
przekrój możliwego do podłączenia przewodu jednożyłowy <ul style="list-style-type: none"> <li>• minimalny</li> <li>• maksymalny</li> </ul>	0,75 mm <sup>2</sup> 35 mm <sup>2</sup>
przekrój możliwego do podłączenia przewodu wielożyłowy <ul style="list-style-type: none"> <li>• minimalny</li> <li>• maksymalny</li> </ul>	0,75 mm <sup>2</sup> 35 mm <sup>2</sup>
przekrój możliwego do podłączenia przewodu typu linka z tulejką kablową <ul style="list-style-type: none"> <li>• minimalny</li> <li>• maksymalny</li> </ul>	0,75 mm <sup>2</sup> 25 mm <sup>2</sup>
numer AWG jako zakodowany przekrój przyłączanego przewodu <ul style="list-style-type: none"> <li>• minimalny</li> <li>• maksymalny</li> </ul>	18 4
moment dokręcenia [lbf-in] przy zacisku śrubowym <ul style="list-style-type: none"> <li>• minimalny</li> <li>• maksymalny</li> </ul>	22 lbf-in 31 lbf-in
<ul style="list-style-type: none"> <li>• moment dokręcenia przy zacisku śrubowym minimalny</li> <li>• moment dokręcania w przypadku przyłącza śrubowego maksymalny</li> </ul>	2,5 N-m 3,5 N-m
pozycja kabla przyłączeniowego zasilania	dowolnie
<b>Konstrukcja mechaniczna</b>	
wysokość	90 mm
szerokość	36 mm
głębokość	76 mm
głębokość montażowa	70 mm
liczba jednostek podziału szerokości	2
rodzaj montażu	System szybkomocujący
pozycja montażowa	Dowolny
masa netto	320 g
<b>Warunki środowiskowe</b>	
wpływ temperatury otoczenia	maks. 95% do 55°C, maks. 55% do 70°C, maks. 35% do 75°C
norma	IEC / EN 60947-2 / UL1077
wytrzymałość zmęczeniowa zgodnie z IEC 60068-2-6	±1 mm przy 5 do 25 Hz; 50 m/s <sup>2</sup> przy 25 do 150 Hz
temperatura otoczenia podczas pracy <ul style="list-style-type: none"> <li>• minimalny</li> <li>• maksymalny</li> </ul>	-25 °C 55 °C
temperatura otoczenia podczas magazynowania <ul style="list-style-type: none"> <li>• minimalny</li> <li>• maksymalny</li> </ul>	-40 °C 75 °C
liczba cykli testowych dla oddziaływania na środowisko zgodnie z IEC 60068-2-30	6
<b>Zezwolenia Certyfikaty</b>	
<b>General Product Approval</b>	



[Confirmation](#)



[Miscellaneous](#)



other

Environment

[Confirmation](#)

[Miscellaneous](#)

[Environmental Con-  
firmations](#)

[Environmental Con-  
firmations](#)

### Więcej informacji

Informacje dotyczące opakowania

[Informacje dotyczące opakowania](#)

Information- and Downloadcenter (Catalogs, Brochures,...)

<http://www.siemens.com/lowvoltage/catalogs>

Industry Mall (Online ordering system)

<https://mall.industry.siemens.com/mall/en/en/Catalog/product?mlfb=5SY8240-7>

Service&Support (Manuals, Certificates, Characteristics, FAQs,...)

<https://support.industry.siemens.com/cs/ww/pl/ps/5SY8240-7>

Image database (product images, 2D dimension drawings, 3D models, device circuit diagrams, ...)

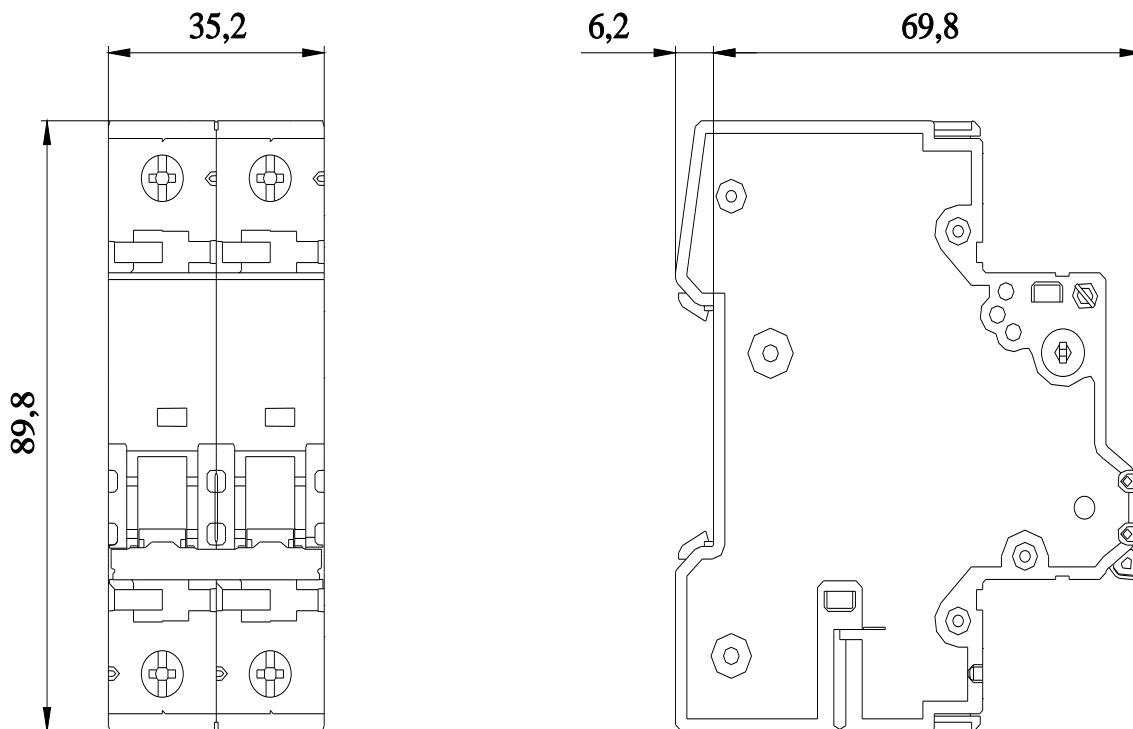
[http://www.automation.siemens.com/bilddb/cax\\_en.aspx?mlfb=5SY8240-7](http://www.automation.siemens.com/bilddb/cax_en.aspx?mlfb=5SY8240-7)

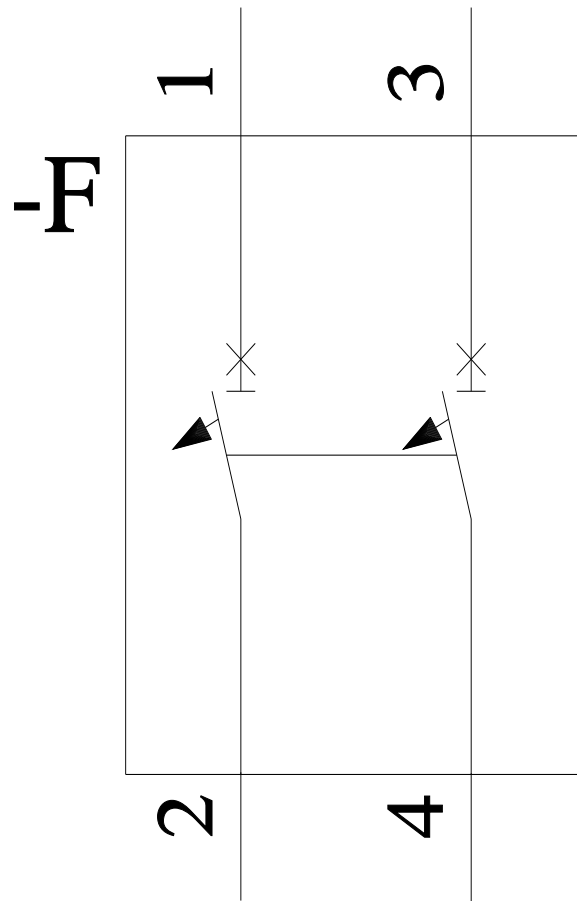
CAX-Online-Generator

<http://www.siemens.com/cax>

Tender specifications

<http://www.siemens.com/specifications>





**CB**

