



Stycznik miniaturowy, 5,5kW/400V, sterowanie 24VDC

Typ **DILEM12-10-G-EA(24VDC)**  
Catalog No. **189988**

## Program dostaw

Asortyment				Styczniki mocy
Aplikacja				Stycznik mocy do silników Mały stycznik do silników bez obciążeń omowych
Grupa asortymentowa				Styczniki mocy DILEM
Kategoria użytkowa				AC-1: Obciążenie nieindukcyjne lub słabo indukcyjne, piece oporowe AC-3: Silniki klatkowe: rozruch, wyłączenie w czasie pracy AC-4: Silniki klatkowe: rozruch, hamulce przeciwwrótowe, tryb nawrotny, tryb impulsowy
Sposób podłączenia				Zaciski śrubowe
Opis				z modułem wyłącznika pomocniczego
Bieguny				3-biegunowe

## Znamionowy prąd pracy

AC-3				
380 V 400 V	$I_e$	A		12
AC-1				
konwencjonalny prąd termiczny, 3-biegunowe, 50 - 60 Hz				
otwarte				
przy 40 °C	$I_{th} = I_e$	A		22

## Maks. moc znamionowa silników trójfazowych 50 - 60 Hz

AC-3				
220 V 230 V	P	kW		3
380 V 400 V	P	kW		5.5
660 V 690 V	P	kW		4
AC-4				
220 V 230 V	P	kW		1.5
380 V 400 V	P	kW		3
660 V 690 V	P	kW		3

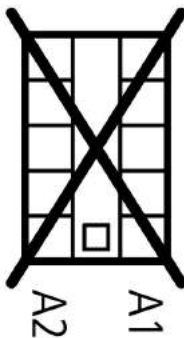
## Wyposażenie w styki

Z = Zestyk zwrotny				1 zestyk zwrotny
Diagram łączenia				
Stosowane do				... DILEM ... DILE
Napięcie uruchamiania				24 V DC
Rodzaj prądu AC/DC				Praca DC

## Dane Techniczne

### Dane ogólne

Normy i przepisy				IEC/EN 60947, VDE 0660, UL, CSA
Trwałość, mechaniczna	cykle łączenia	$\times 10^6$		5
maksymalna częstotliwość załączania				
mechaniczne		S/h		9000
elektrycznie (styczniki bez przekaźnika przeciążeniowego)	cykle łączenia/godz.			patrz charakterystyki
Wytrzymałość klimatyczna				Klimat wilgotny/ciepły, stały, wg IEC 60068-2-78 Klimat wilgotny/ciepły, zmienny, wg IEC 60068-2-30
Temperatura otoczenia				
otwarte		°C		-25 - +50

zabudowany	°C	- 25 - 40	
Przechowywanie	°C		
Temperatura otoczenia przy składowaniu min.	°C	- 40	
Temperatura otoczenia przy składowaniu maks.	°C	+ 80	
Położenie montażowe		dowolna, poza pionową z zaciskami A1/A2 na dole	
Położenie montażowe			
Wytrzymałość udarowa mechaniczna (IEC/EN 60068-2-27)			
Udar półsinus 10 ms			
Moduł podstawowy bez modułu wyłącznika pomocniczego			
Główny element łączeniowy – zestyk zwierny	g	10	
Element przełączania pomocniczego zestyk rozwierny/zestyk zwierny	g		
Zestyk zwierny	g	8	
Moduł podstawowy z modułem wyłącznika pomocniczego			
Główny element łączeniowy – zestyk zwierny	g		
Zestyk zwierny	g	10	
Pomocniczy element łączeniowy – zestyk zwierny/rozwierny	g	20 / 20	
Stopień ochrony		IP20	
Zabezpieczenie przed dotknięciem w wypadku pionowego dotknięcia od przodu (EN 50274)		zabezpieczenie przed dotknięciem palcem	
Ciężar	kg	0.206	
Przekrój doprowadzeń obwodów głównych i pomocniczych			
Zaciski śrubowe			
przewód pojedynczy	mm <sup>2</sup>	1 x (0,75 - 2,5) 2 x (0,75 - 2,5)	
Linka z tulejką	mm <sup>2</sup>	1 x (0,75 - 1,5) 2 x (0,75 - 1,5)	
Drut lub linka	AWG	18–14	
Odcinek przewodu bez izolacji	mm	8	
Śruba przyłączeniowa		M3,5	
Śrubokręt pozidriv		Wielkość 2	
Śrubokręt do śrub o łbie rowkowym	mm	0.8 x 5.5 1 x 6	
maks. moment dokręcenia	Nm	1.2	
<b>Główne tory prądowe</b>			
Odporność na udar napięciowy	U <sub>imp</sub>	V AC	6000
Kategoria przepięciowa / stopień zanieczyszczenia			III/3
Znamionowe napięcie izolacji	U <sub>i</sub>	V AC	690
Znamionowe napięcie pracy	U <sub>e</sub>	V AC	690
Bezpieczne odłączanie zgodnie z EN 61140			
między cewką a zestykami		V AC	300
między stykami		V AC	300
Zdolność włączania (cos φ wg IEC/EN 60947)		A	120
Zdolność wyłączeniowa			
220 V 230 V		A	96
380 V 400 V		A	96
500 V		A	72
660 V 690 V		A	42
Zabezpieczenie przeciwzwarciowe, maks. bezpiecznik topikowy			

Typ „2”, 500 V	gL/gG	A	20
Typ „1”, 500 V	gL/gG	A	35

## Napięcie przemienne

<b>AC-1</b>			
Znamionowy prąd pracy			
konwencjonalny prąd termiczny, 3-biegunowe, 50 - 60 Hz			
otwarte			
przy 40 °C	$I_{th} = I_e$	A	22
przy 50 °C	$I_{th} = I_e$	A	20
w obudowie	$I_{th}$	A	16
Wskaźówka			Przy maksymalnej dopuszczalnej temperaturze otoczenia.
konwencjonalny prąd termiczny 1-biegunowy			
Wskaźówka			Przy maksymalnej dopuszczalnej temperaturze otoczenia.
bez obudowy	$I_{th}$	A	50
w obudowie	$I_{th}$	A	40
<b>AC-3</b>			
Znamionowy prąd pracy			
otwarte, 3-biegunowe, 50 - 60 Hz			
Wskaźówka			Przy maksymalnej dopuszczalnej temperaturze otoczenia (stan otwarty).
220 V 230 V	$I_e$	A	12
240 V	$I_e$	A	12
380 V 400 V	$I_e$	A	12
415 V	$I_e$	A	10.5
440 V	$I_e$	A	10.5
500 V	$I_e$	A	9
660 V 690 V	$I_e$	A	5.2
moc znamionowa			
220 V 230 V	P	kW	3
240 V	P	kW	3
380 V 400 V	P	kW	5.5
415 V	P	kW	5.5
440 V	P	kW	5.5
500 V	P	kW	5.5
660 V 690 V	P	kW	4
<b>AC-4</b>			
Znamionowy prąd pracy			
otwarte, 3-biegunowe, 50 - 60 Hz			
Wskaźówka			Przy maksymalnej dopuszczalnej temperaturze otoczenia.
220 V 230 V	$I_e$	A	6.6
240 V	$I_e$	A	6.6
380 V 400 V	$I_e$	A	6.6
415 V	$I_e$	A	6.6
440 V	$I_e$	A	6.6
500 V	$I_e$	A	5
660 V 690 V	$I_e$	A	3.4
moc znamionowa			
220 V 230 V	P	kW	1.5
240 V	P	kW	1.5
380 V 400 V	P	kW	3
415 V	P	kW	3
440 V	P	kW	3
500 V	P	kW	3
660 V 690 V	P	kW	3

## Napięcie stałe

Znamionowy prąd pracy otwarty			
DC-1			
12 V	$I_e$	A	20
24 V	$I_e$	A	20
60 V	$I_e$	A	20
110 V	$I_e$	A	20
220 V	$I_e$	A	20
Straty ciepła (3- lub 4-biegunowe)			
przy $I_{th}$ , 50°C		W	4.4
przy $I_e$ wg AC-3/400 V		W	1.8

## Napędy elektromagnetyczny

Tolerancja napięciowa			
z uruchamianiem DC			
Napięcie przyciągania			0.8 - 1.1
Pobór mocy			
Praca DC			
Pobór mocy przyciąganie = trzymanie		VA/W	2.3
Wskazówka			Samo napięcie stałe lub prostownik mostkowy prądu trójfazowego
Czas załączenia		% ED	100
Czasy przełączania przy 100% $U_c$			
Zestyk zwierny		ms	
Czas zwarcia		ms	
Czas zwarcia min.		ms	26
Czas zwarcia maks.		ms	35
Czas rozwarcia		ms	
Czas rozwarcia min.		ms	15
Czas rozwarcia maks.		ms	25
Czas zwarcia z modułem wyłącznika pomocniczego do zabudowy		ms	70
Styczniki nawrotne			
Czas przełączania przy 110% $U_c$			
Min. czas przełączania		ms	40
Maks. czas przełączania		ms	50
Czas łuku elektrycznego przy 690 V AC		ms	12

## Styk pomocniczy

Wymuszone prowadzenie elementów łączeniowych zgodnie z EN 60947-5-1 załącznik L, włącznik z modułem wyłącznika pomocniczego			tak
Odporność na udar napięciowy	$U_{imp}$	V AC	6000
Kategoria przepięciowa / stopień zanieczyszczenia			III/3
Znamionowe napięcie izolacji	$U_i$	V AC	690
Znamionowe napięcie pracy	$U_e$	V AC	600
Bezpieczne odłączanie zgodnie z EN 61140			
między cewką a zestykami pomocniczymi		V AC	300
między zestykami pomocniczymi		V AC	300
Znamionowy prąd pracy			
AC-15			
220 V 240 V	$I_e$	A	6
380 V 415 V	$I_e$	A	3
500 V	$I_e$	A	1.5
DC L/R ≤ 15 ms			
Tory prądowe w szeregu:		A	
1	24 V	A	2.5
2	60 V	A	2.5
3	100 V	A	1.5
3	220 V	A	0.5

Konwencjonalny prąd termiczny	$I_{th}$	A	10
Niezawodność zestyku	Częstotliwość błędów $\lambda$		$<10^{-8}$ , < błąd na 100 mln łączeń (przy $U_e = 24$ V DC, $U_{min} = 17$ V, $I_{min} = 5.4$ mA)
Trwałość aparatu przy $U_e = 240$ V			
AC-15	Cykle łączenia	$\times 10^6$	0.2
DC			
L/R = 50 ms: 2 tory prądowe w szeregu przy $I_e = 0,5$ A	Cykle łączenia	$\times 10^6$	0.15
Wskazówka			Warunki włączania i wyłączania w odniesieniu do DC-13, L/R stale zgodnie z danymi
Odporność na zwarcia bez zgrzania			
maks. organ ochrony przeciążeniowej			
tylko ochrona przeciwzwarciowa			PKZM0-4
Zabezpieczenie przeciwzwarciowe, maks. bezpiecznik topikowy			
500 V		A gG/gL	6
500 V		A flink	10
Straty ciepła przy obciążeniu $I_{th}$ na tor prądu		W	1.1

### Atestowane parametry mocy

Zdolność łączeniowa			
maksymalna moc silnika			
3-fazowe			
200 V 208 V		HP	2
230 V 240 V		HP	3
460 V 480 V		HP	5
575 V 600 V		HP	5
1-fazowe			
115 V 120 V		HP	0.5
230 V 240 V		HP	1.5
General use		A	15
Styk pomocniczy			
Pilot Duty			
z uruchamianiem AC			A600
z uruchamianiem DC			P300
General Use			
AC		V	600
AC		A	10
DC		V	250
DC		A	0.5
Short Circuit Current Rating		SCCR	
Basic Rating			
SCCR		kA	5
maks. bezpiecznik		A	45

### Świadectwo typu zgodnie z IEC/EN 61439

Dane techniczne dla zaświadczenia rodzaju konstrukcji			
Znamionowy prąd pracy do podania straty mocy	$I_n$	A	12
Strata mocy na biegun, w zależności od prądu	$P_{vid}$	W	0.6
Strata mocy elementu eksploatacyjnego, w zależności od prądu	$P_{vid}$	W	1.8
Strata mocy statyczna, niezależnie od prądu	$P_{vs}$	W	2.3
Zdolność oddawania straty mocy	$P_{ve}$	W	0
Robocza temperatura otoczenia min.		°C	-25
Robocza temperatura otoczenia maks.		°C	50
Certyfikat konstrukcji IEC/EN 61439			

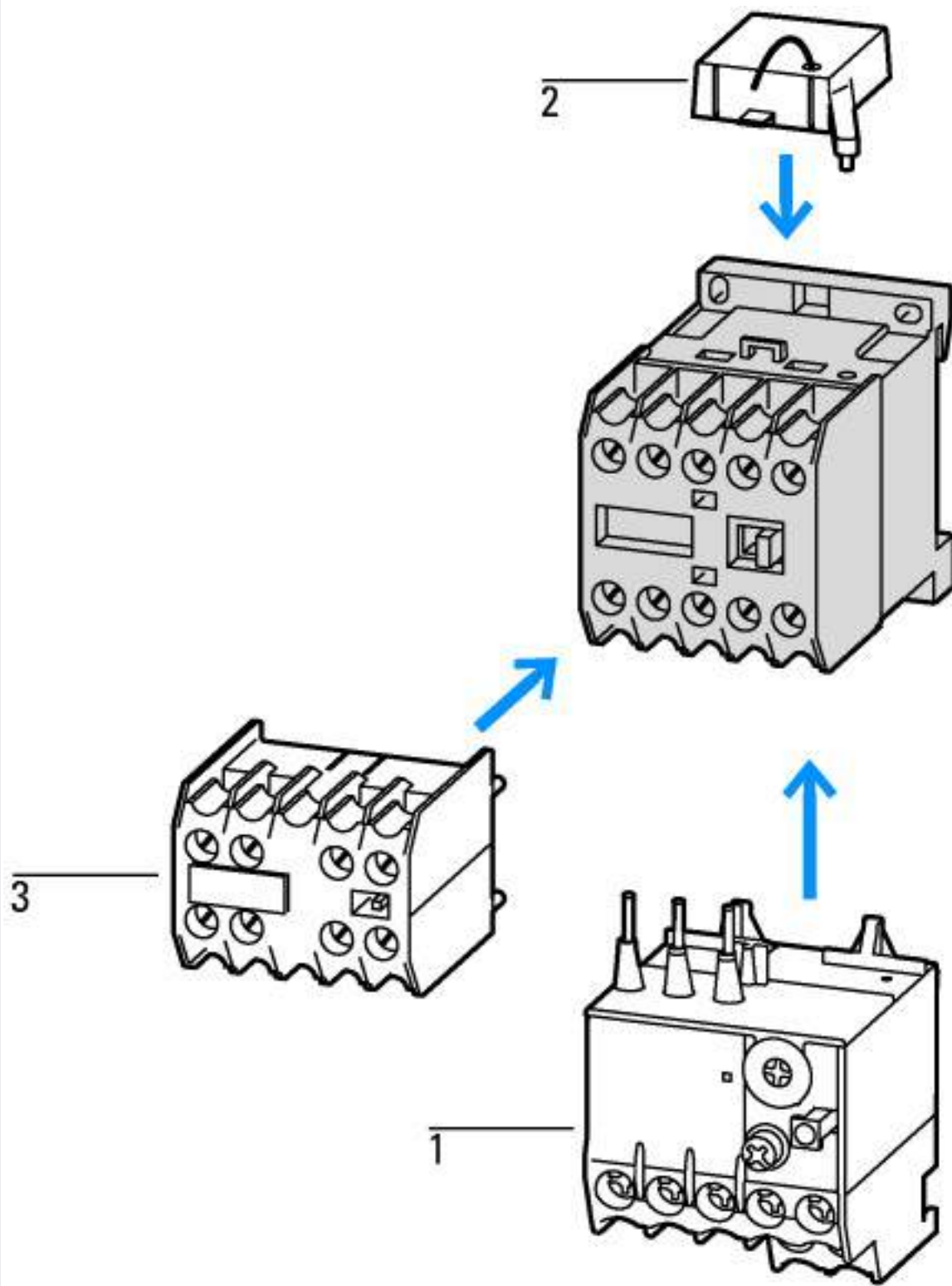
10.2 Wytrzymałość materiałów i części		
10.2.2 Odporność na korozję		Wymagania odnośnie normy produktowej zostały spełnione.
10.2.3.1 Wytrzymałość cieplna powłoki		Wymagania odnośnie normy produktowej zostały spełnione.
10.2.3.2 Rezystancja materiału izolacyjnego przy normalnym cieple		Wymagania odnośnie normy produktowej zostały spełnione.
10.2.3.3 Rezystancja materiału izolacyjnego przy nietypowym cieple		Wymagania odnośnie normy produktowej zostały spełnione.
10.2.4 Wytrzymałość na działanie promieniowania UV		Wymagania odnośnie normy produktowej zostały spełnione.
10.2.5 Podnoszenie		Nie dotyczy, ponieważ należy ocenić całą szafę sterowniczą.
10.2.6 Kontrola odporności na uderzenia		Nie dotyczy, ponieważ należy ocenić całą szafę sterowniczą.
10.2.7 Napisy		Wymagania odnośnie normy produktowej zostały spełnione.
10.3 Stopień ochrony powłok		Nie dotyczy, ponieważ należy ocenić całą szafę sterowniczą.
10.4 Odstęp izolacyjny powietrzne i prądów pelzających		Wymagania odnośnie normy produktowej zostały spełnione.
10.5 Ochrona przed porażeniem elektrycznym		Nie dotyczy, ponieważ należy ocenić całą szafę sterowniczą.
10.6 Montaż elementów eksploatacyjnych		Nie dotyczy, ponieważ należy ocenić całą szafę sterowniczą.
10.7 Wewnętrzne obwody prądowe i połączenia		Należy do zakresu odpowiedzialności wykonawcy szafy sterowniczej.
10.8 Przyłącza przewodów wchodzących z zewnątrz		Należy do zakresu odpowiedzialności wykonawcy szafy sterowniczej.
10.9 Właściwości izolacji		
10.9.2 Wytrzymałość elektryczna o częstotliwości roboczej		Należy do zakresu odpowiedzialności wykonawcy szafy sterowniczej.
10.9.3 Odporność na napięcie udarowe		Należy do zakresu odpowiedzialności wykonawcy szafy sterowniczej.
10.9.4 Sprawdzanie powłok z materiału izolacyjnego		Należy do zakresu odpowiedzialności wykonawcy szafy sterowniczej.
10.10 Nagrzanie		Oszacowanie nagrzania należy do zakresu odpowiedzialności wykonawcy szafy sterowniczej. Eator dostarczy danych na temat straty mocy aparatów.
10.11 Odporność na zwarcia		Należy do zakresu odpowiedzialności wykonawcy szafy sterowniczej. Przestrzegać wytycznych odnośnie aparatów łączeniowych.
10.12 Kompatybilność elektromagnetyczna		Należy do zakresu odpowiedzialności wykonawcy szafy sterowniczej. Przestrzegać wytycznych odnośnie aparatów łączeniowych.
10.13 Działanie mechaniczne		Spełnienie wymagań w aparacie jest jednoznaczne z przestrzeganiem instrukcji montażu (IL).

## Dane techniczne zgodne z ETIM 7.0

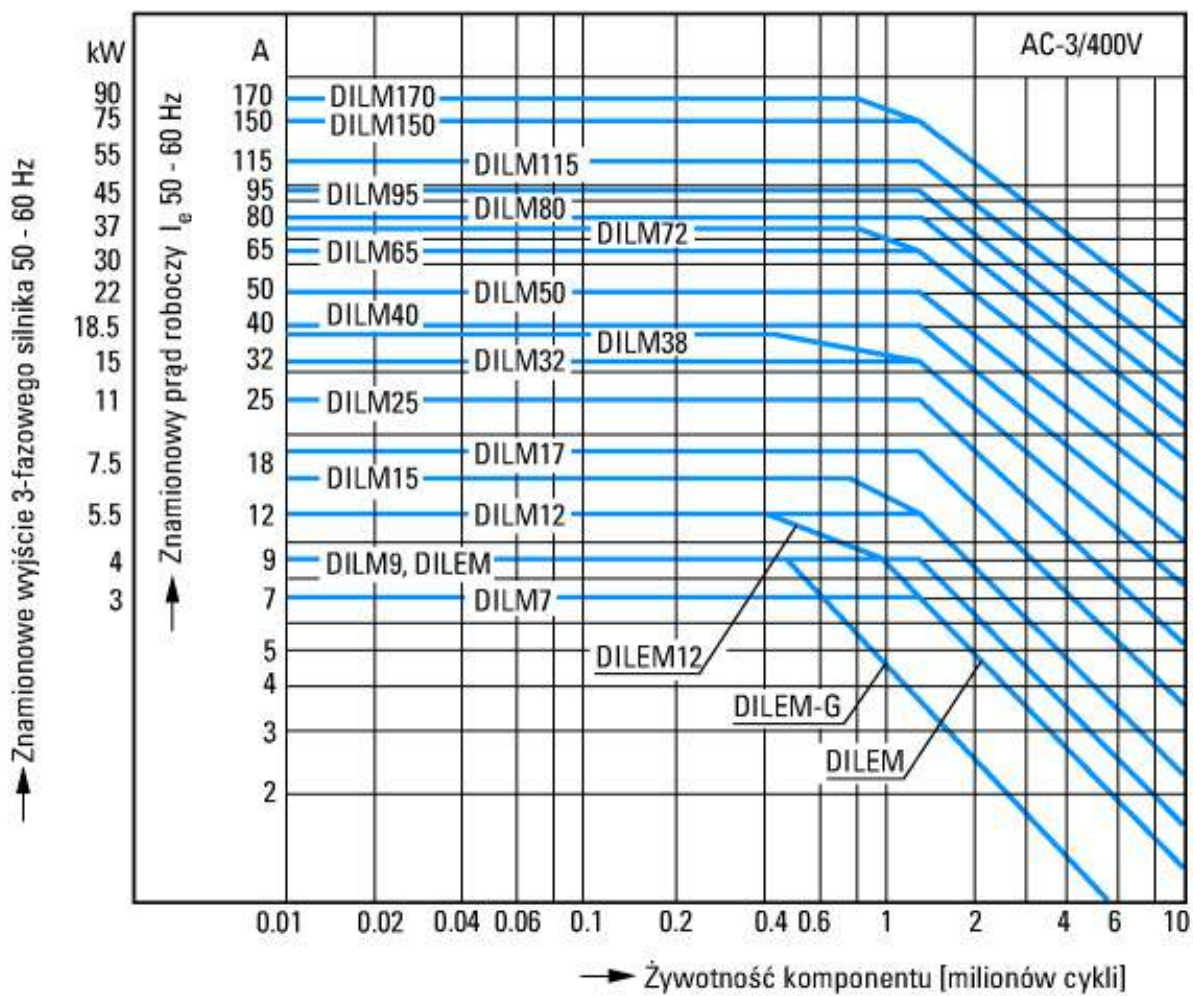
Urządzenia niskonapięciowe (EG000017) / Stycznik AC (EC000066)			
Elektrotechnika, automatyzacja i technologia / Rozdzielnice niskonapięciowe / Stycznik (niskie napięcia) / Stycznik mocy (ecl@ss10.0.1-27-37-10-03 [AAB718015])			
Znamionowe napięcie sterowania Us dla AC 50 Hz	V		0 - 0
Znamionowe napięcie sterowania Us dla AC 60 Hz	V		0 - 0
Znamionowe napięcie sterowania Us dla DC	V		24 - 24
Rodzaj napięcia sterowania			DC
Znamionowy prąd pracy Ie dla AC-1, 400 V	A		22
Znamionowy prąd pracy Ie dla AC-3, 400 V	A		12
Znamionowa moc pracy dla AC-3, 400 V	kW		5.5
Znamionowy prąd pracy dla AC-4, 400 V	A		6.6
Znamionowa moc pracy dla AC-4, 400 V	kW		3
Znamionowa moc pracy NEMA	kW		3.7
Wersja modułowa			Nie
Liczba styków pomocniczych zwiernych			1
Liczba styków pomocniczych rozwiernych			0
Rodzaj podłączenia styków głównych			Połączenie śrubowe
Liczba styków głównych rozwiernych			0
Liczba styków głównych zwiernych			3

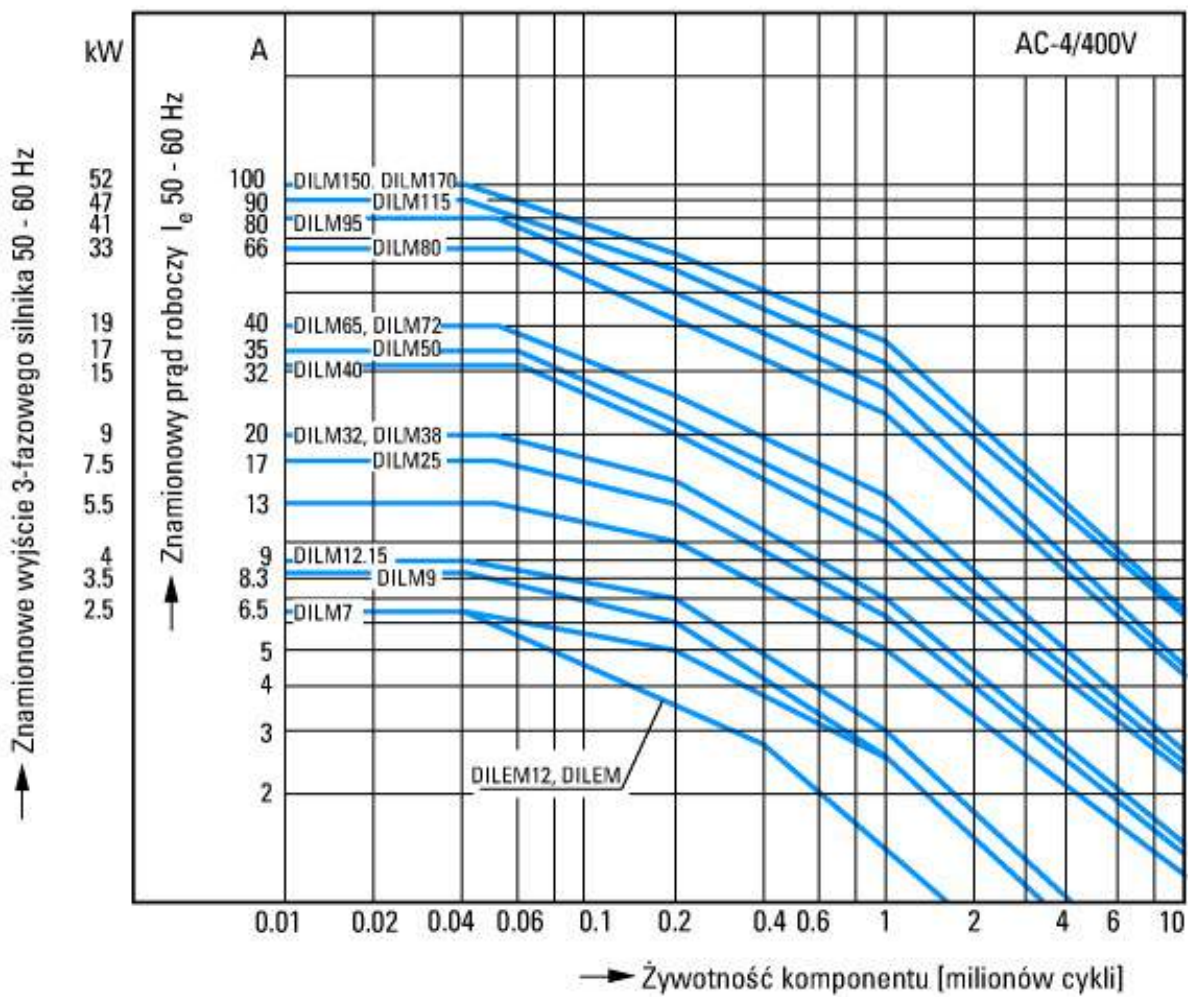
## Aprobaty

Product Standards		IEC/EN 60947-4-1; UL 508; CSA-C22.2 No. 14-05; CE marking
UL File No.		E29096
UL Category Control No.		NLDX
CSA File No.		012528
CSA Class No.		3211-04
North America Certification		UL listed, CSA certified
Specially designed for North America		No

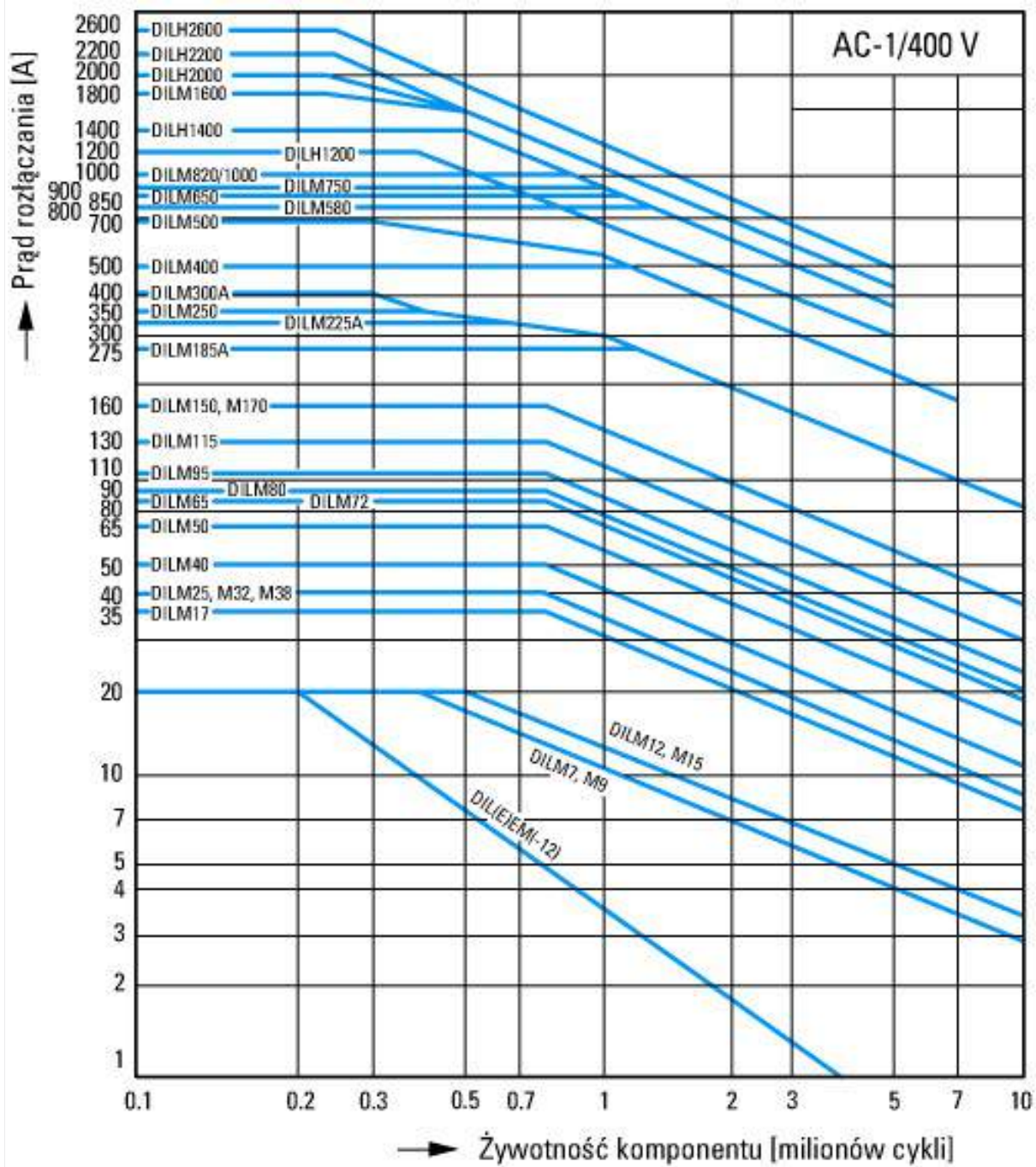


- 1: Ochronny przełącznik silnikowy
  - 2: Układ ochronny
  - 3: Moduły wyłącznika pomocniczego
- Obudowa z pełną izolacją

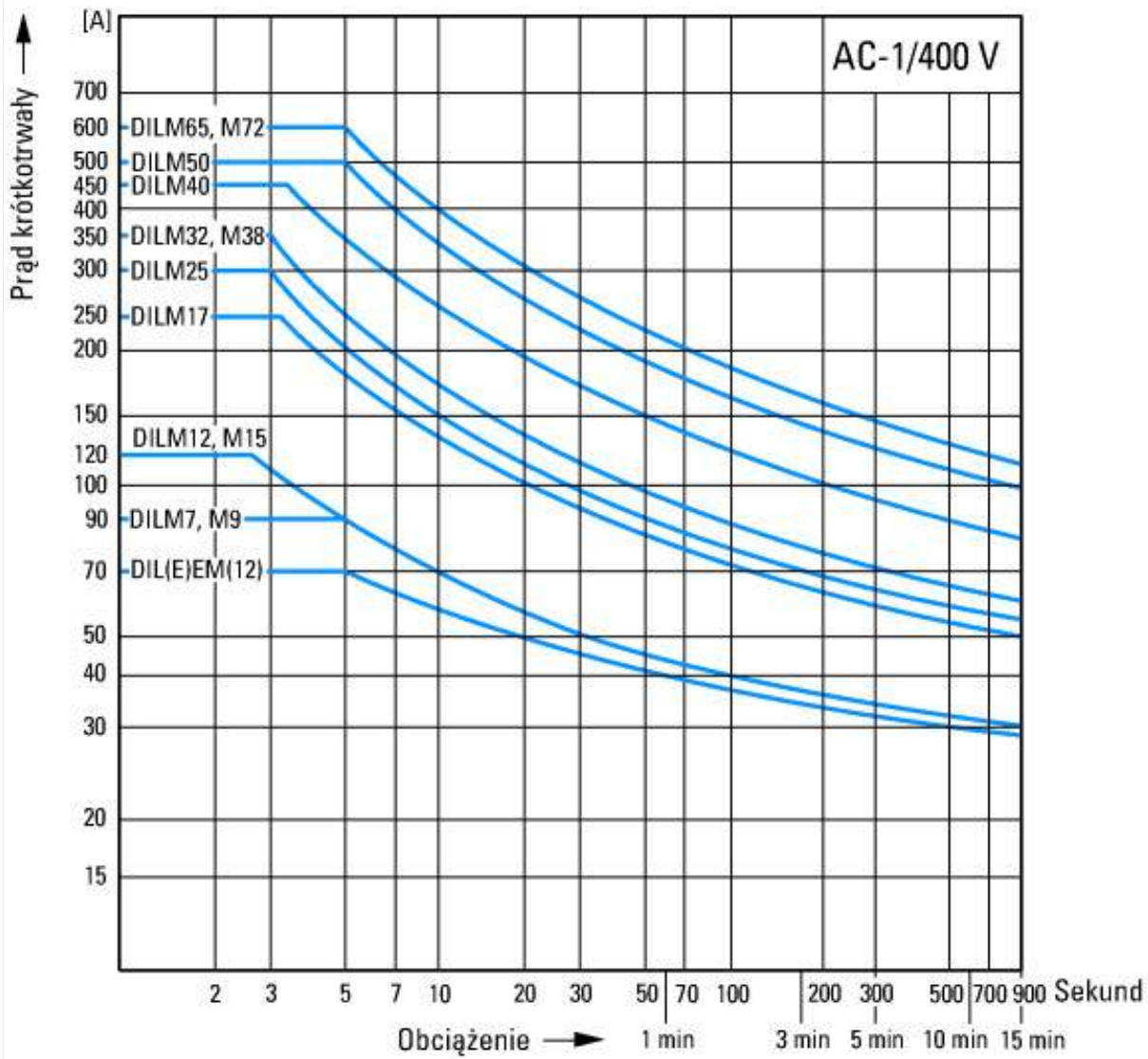




- Ekstremalna moc załączalna
- Standardowe silniki indukcyjne AC
- Parametry robocze
- Impulsowanie, podłączanie, praca nawrotna
- Charakterystyka elektryczna
- Włączanie: maksymalnie 6-krotna wartość prądu znamionowego silnika
- Wyłączanie: maksymalnie 6-krotna wartość prądu znamionowego silnika
- Kategoria użytkowa
- 100 % AC-4
- Typowe zastosowania
- Drukarki
- Ciągarki do drutu
- Wirówki
- Napędy specjalne w maszynach produkcyjnych i przetwórczych

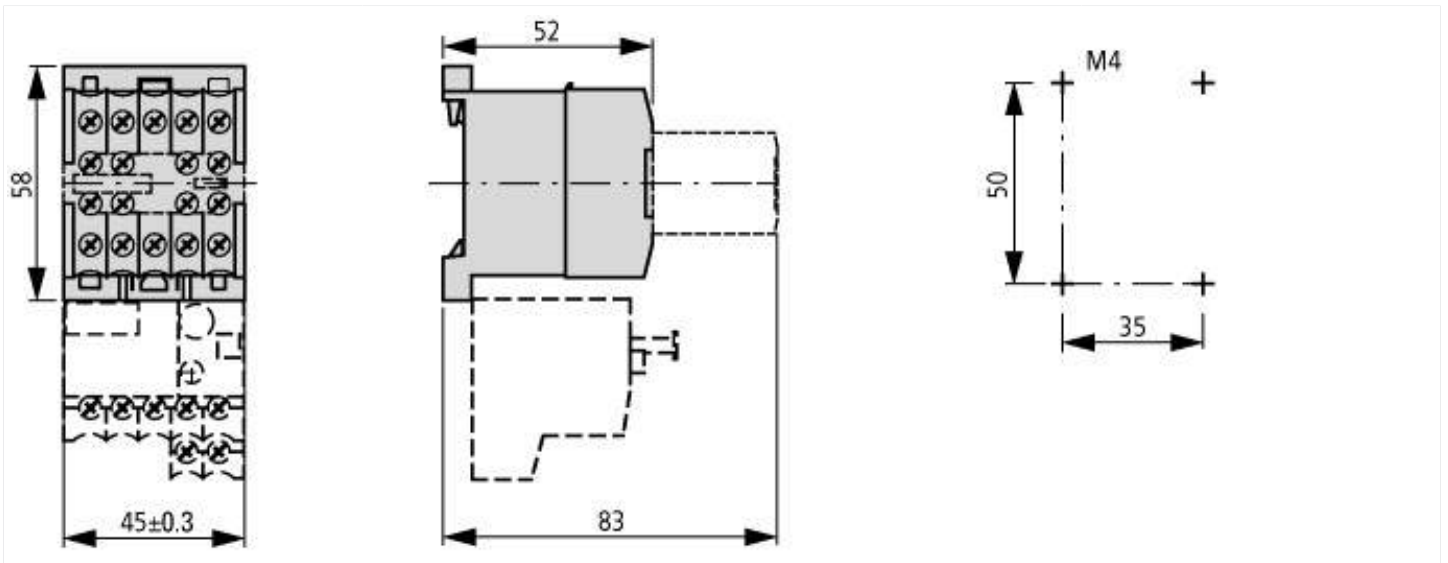


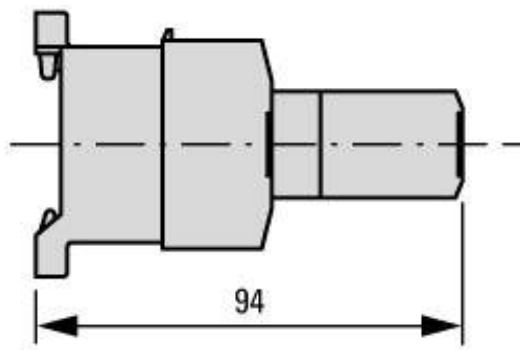
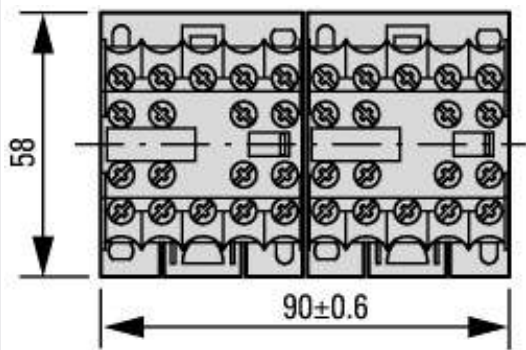
Warunki łączenia dla niesilnikowego odbiornika 3-biegunowego, 4-biegunowego  
 Identyfikator produktu  
 Obciążenie nieindukcyjne lub słabo indukcyjne  
 Elektryczna nazwa skrókowa  
 Włączanie: 1 x prąd znamionowy  
 Wyłączanie: 1 x prąd znamionowy  
 Użycie



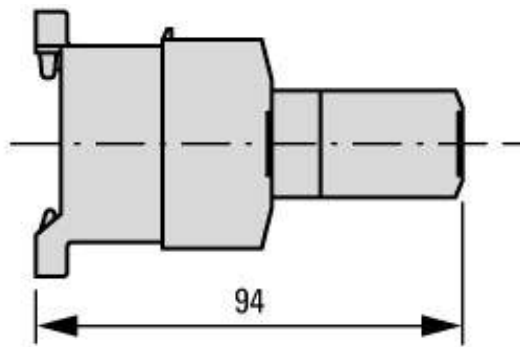
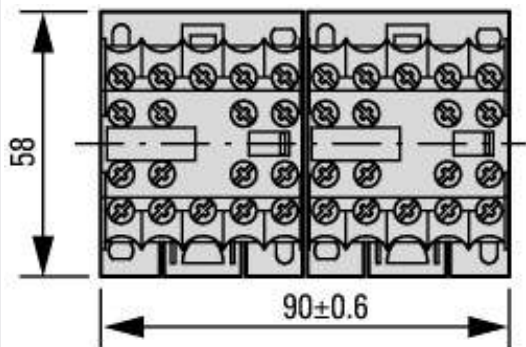
Obciążenie krótkotrwale 3-biegunowe  
 Czas przerwy między dwoma obciążeniami: 15 minut

## Wymiary

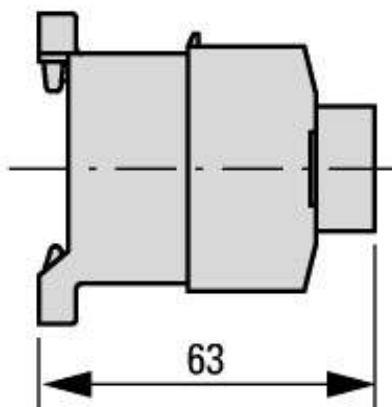
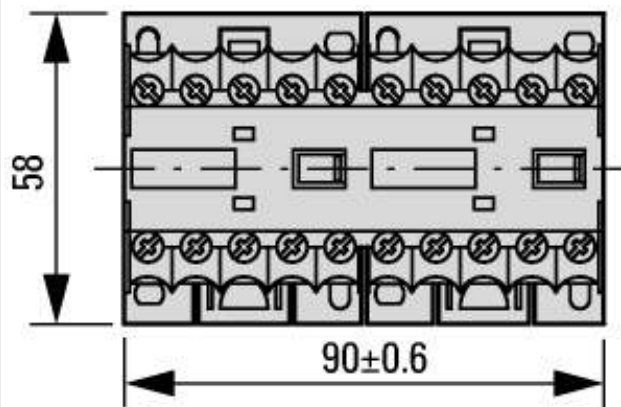




2DILE-... + MVDILE + ...DILE  
2DILE-...-G + MVDILE + ...DILE



2DILE-... + MVDILE + ...DILE  
2DILE-...-G + MVDILE + ...DILE



2DILE-... + MVDILE  
2DILE-...-G + MVDILE

## Pozostałe informacje o produkcie (łącza)

**IL034040ZU mały stycznik**

IL034040ZU mały stycznik

[https://es-assets.eaton.com/DOCUMENTATION/AWA\\_INSTRUCTIONS/IL034040ZU2020\\_05.pdf](https://es-assets.eaton.com/DOCUMENTATION/AWA_INSTRUCTIONS/IL034040ZU2020_05.pdf)