

NHG2 UQ2 gR 160A/500V



Specyfikacje

Numer katalogowy	004714516
Opis	Wkładka topikowa
Prąd znamionowy (A)	160
Typ	NH-G
Wielkość	NH2
Grupa produktowa	Zabezpieczenie półprzewodników
Charakterystyka	gR
Napięcie znamionowe AC (V)	500
Wskaźnik	Wskaźnik górny
Zwarciova zdolność wyłączenia AC (kA)	200
Straty mocy Pd (W)	40,1
Normy	IEC 60269-4
Całka Joule'a wyłączenia (A2s)	21.000
Zastosowanie	Do ochrony urządzeń półprzewodnikowych
efuse	1

Strona produktu online 

Inna dokumentacja



Katalog danych technicznych

Model 3D

Instrukcja obsługi

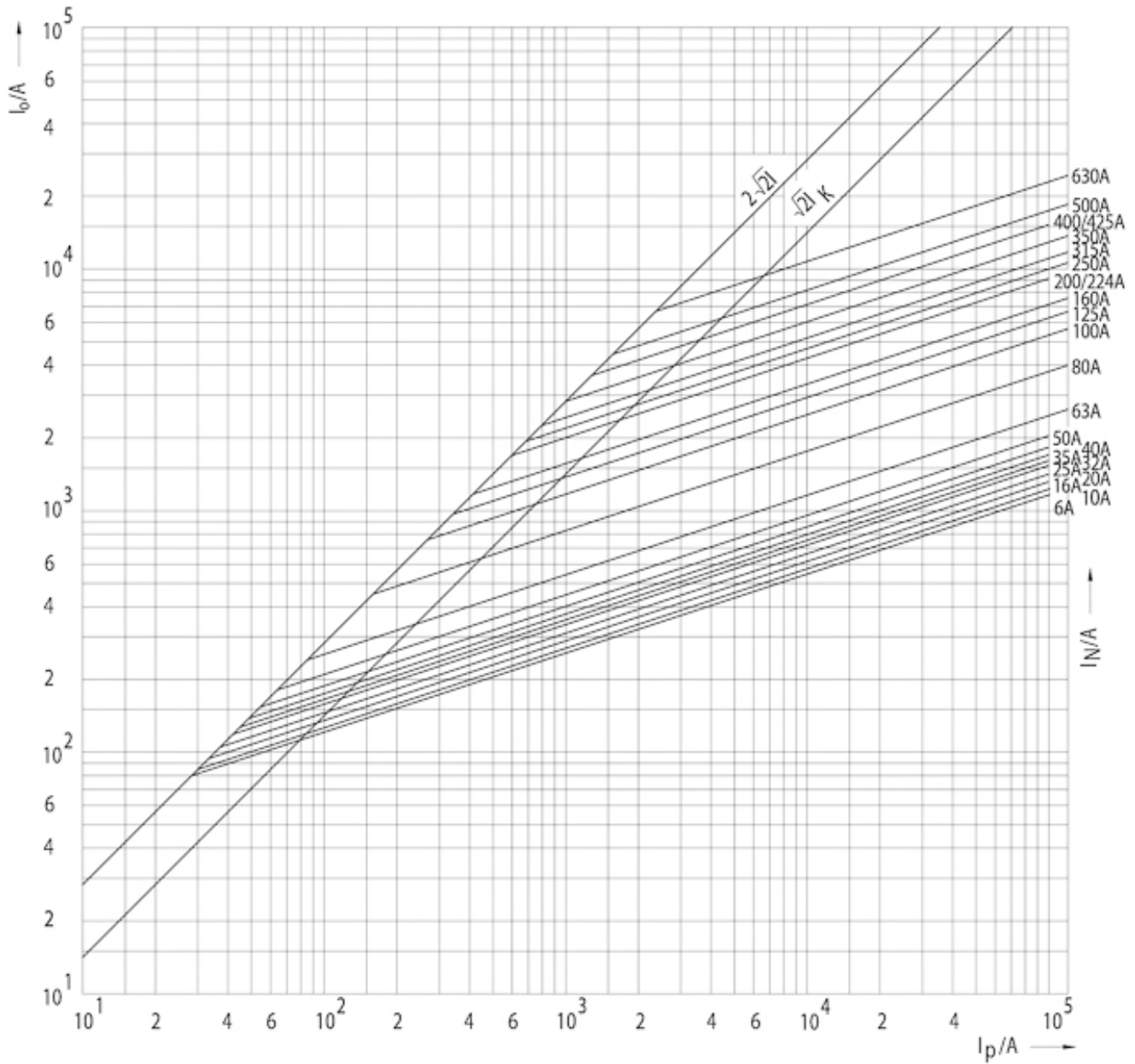
Plik EPLAN

Międzynarodowa klasyfikacja ETIM

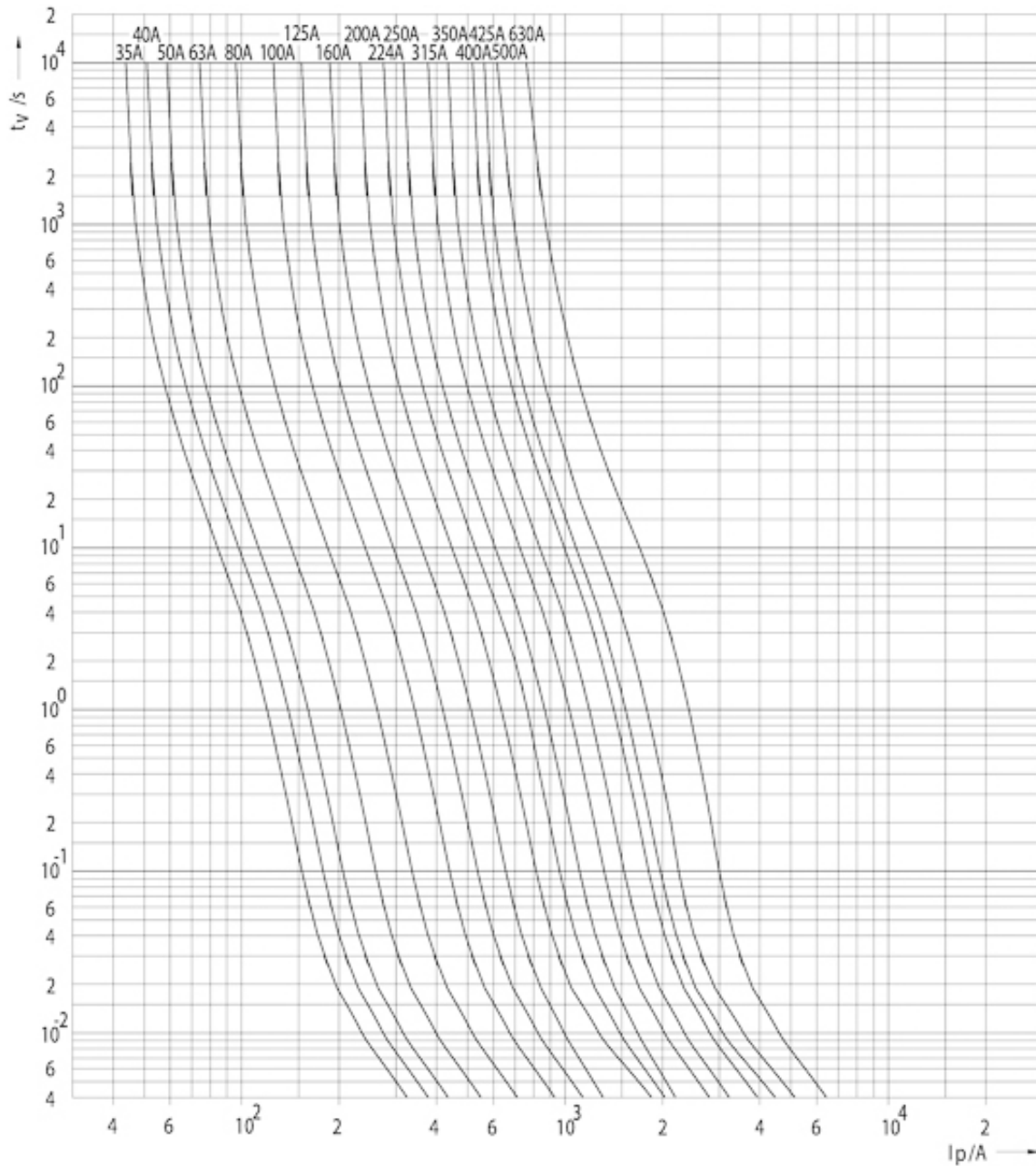
Klasyfikacja	EC000055
Opis	Wkładka bezpiecznikowa NH
Rozmiar	NH2
Prąd znamionowy	160
Napięcie znamionowe	500
Rodzaj napięcia	AC
Znamionowa zdolność łączeniowa	200
Charakterystyka	gR (ochrona elementów półprzewodnikowych przed skutkami zwarć i przeciążeń)
Rodzaj wskaźnika zadziałania	Wskaźnik górny
Metalowe izolowane zaczepty (IMGL)	

Charakterystyka

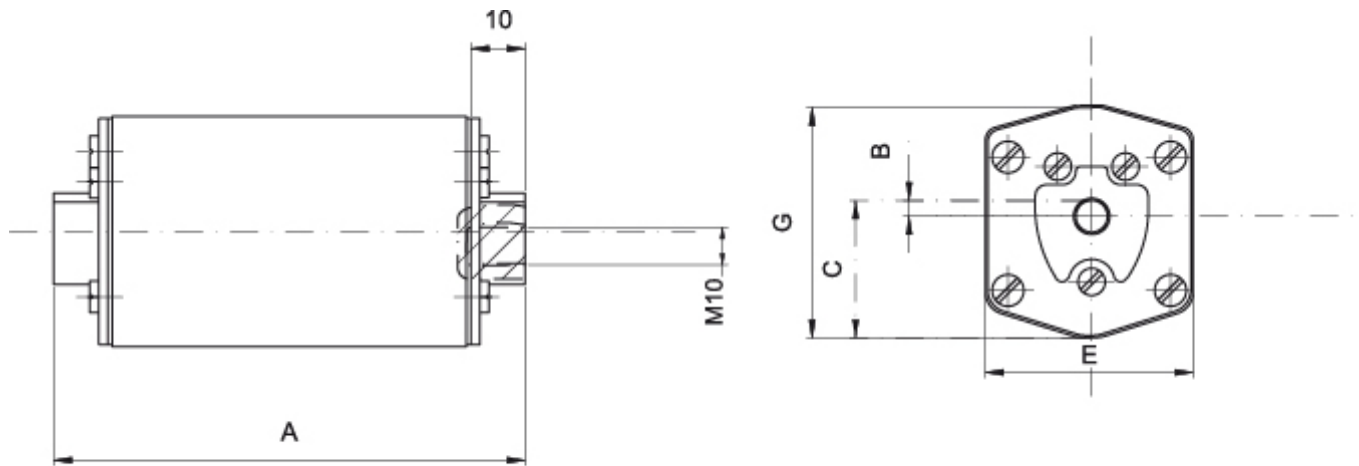
Charakterystyka prądu ograniczonego



Charakterystyka



Rysunek wymiarowy



Size	A	B	C	E	G
1	85	8.5	25	46	50
2	72	2	29,5	54	59
3	83	2	34	64	70