

## NHG1 UQ2 gR 224A/500V



## Specyfikacje

Numer katalogowy	004713518
Opis	Wkładka topikowa
Prąd znamionowy (A)	224
Typ	NH-G
Wielkość	NH1
Grupa produktowa	Zabezpieczenie półprzewodników
Charakterystyka	gR
Napięcie znamionowe AC (V)	500
Wskaźnik	Wskaźnik górny
Zwarciova zdolność wyłączenia AC (kA)	200
Straty mocy Pd (W)	48,5
Normy	IEC 60269-4
Całka Joule'a wyłączenia (A2s)	41.000
Zastosowanie	Do ochrony urządzeń półprzewodnikowych
efuse	1

Strona produktu online 

## Inna dokumentacja



Katalog danych technicznych

Instrukcja obsługi

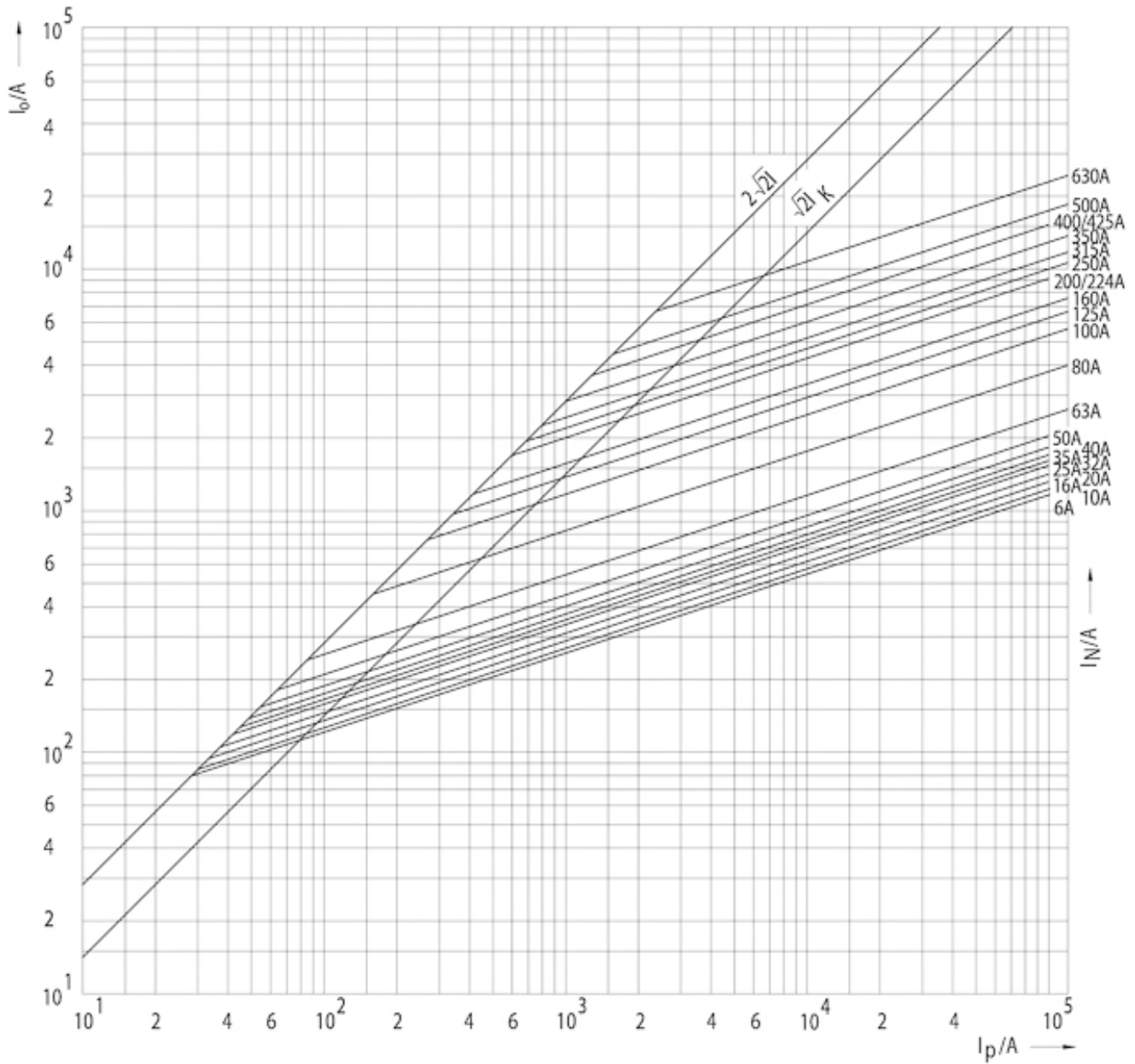
Plik EPLAN

## Międzynarodowa klasyfikacja ETIM

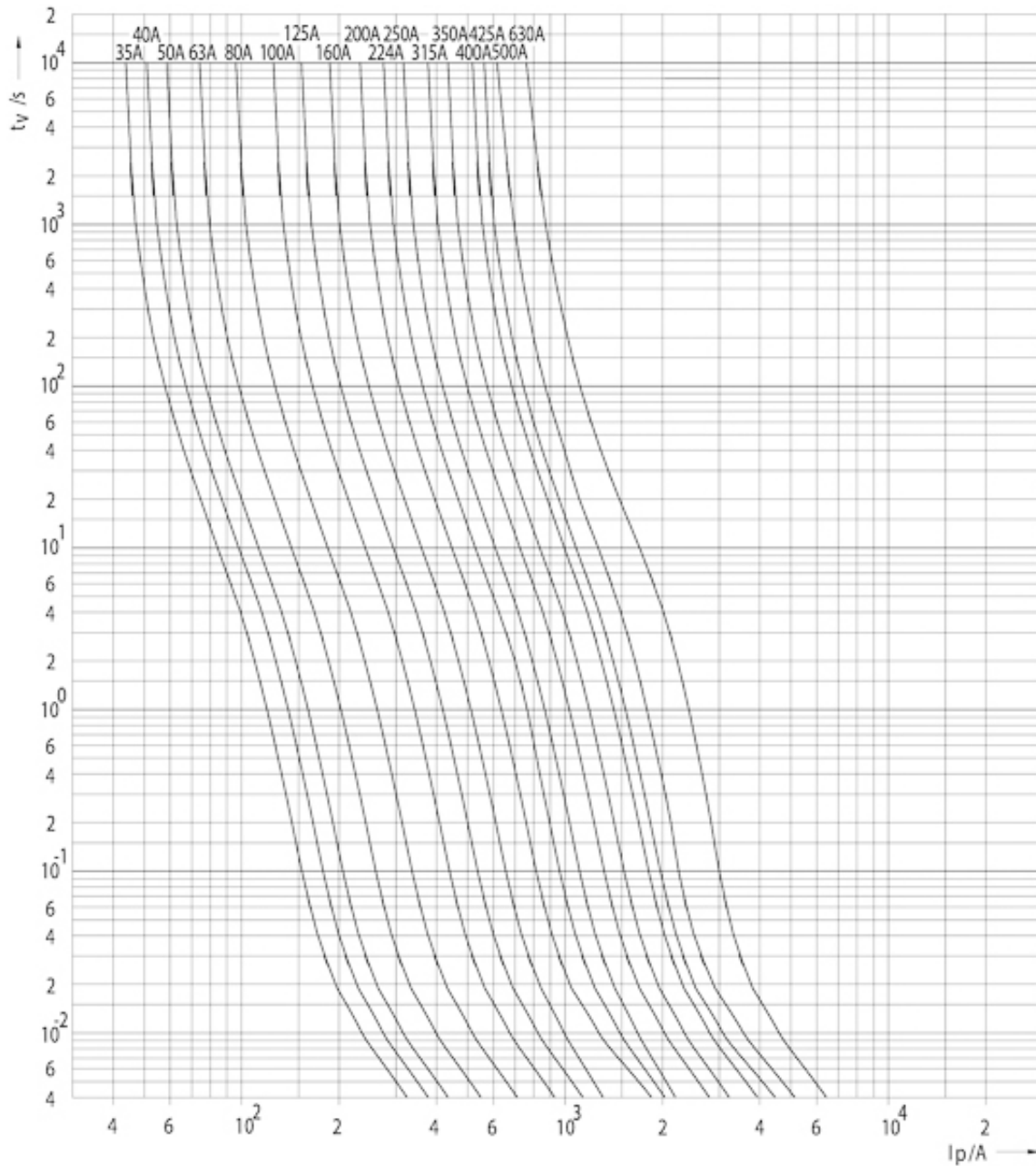
Klasyfikacja	EC000055
Opis	Wkładka bezpiecznikowa NH
Rozmiar	NH1
Prąd znamionowy	224
Napięcie znamionowe	500
Rodzaj napięcia	AC
Znamionowa zdolność łączeniowa	200
Charakterystyka	gR (ochrona elementów półprzewodnikowych przed skutkami zwarć i przeciążeń)
Rodzaj wskaźnika zadziałania	Wskaźnik górny
Metalowe izolowane zaczepty (IMGL)	

# Charakterystyka

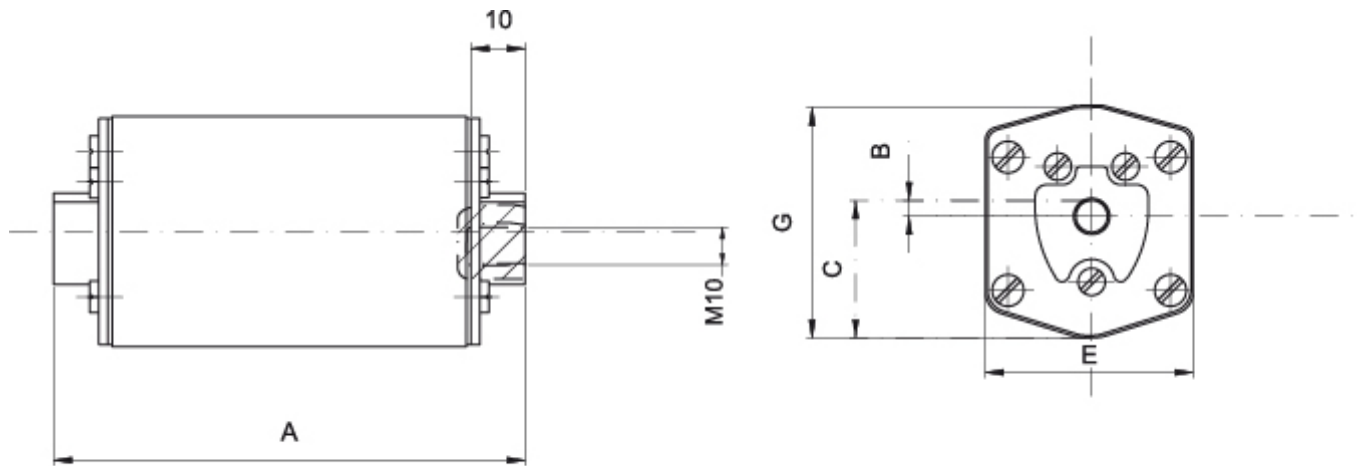
# Charakterystyka prądu ograniczonego



# Charakterystyka



## Rysunek wymiarowy



Size	A	B	C	E	G
1	85	8.5	25	46	50
2	72	2	29,5	54	59
3	83	2	34	64	70