

NHG2/M UQ01 aR 710A/690V



Specyfikacje

Numer katalogowy	004374629
Opis	Wkładka topikowa
Prąd znamionowy (A)	710
Typ	NH-G
Wielkość	NH2
Grupa produktowa	Zabezpieczenie półprzewodników
Charakterystyka	aR
Napięcie znamionowe AC (V)	690
Wskaźnik	Wskaźnik centralny do MK
Zwarciova zdolność wyłączenia AC (kA)	200
Straty mocy Pd (W)	91
Normy	IEC 60269-4
Całka Joule'a wyłączenia (A2s)	460.000
Zastosowanie	Do ochrony urządzeń półprzewodnikowych

Strona produktu online

Inna dokumentacja



Katalog danych technicznych

Model 3D

Instrukcja obsługi

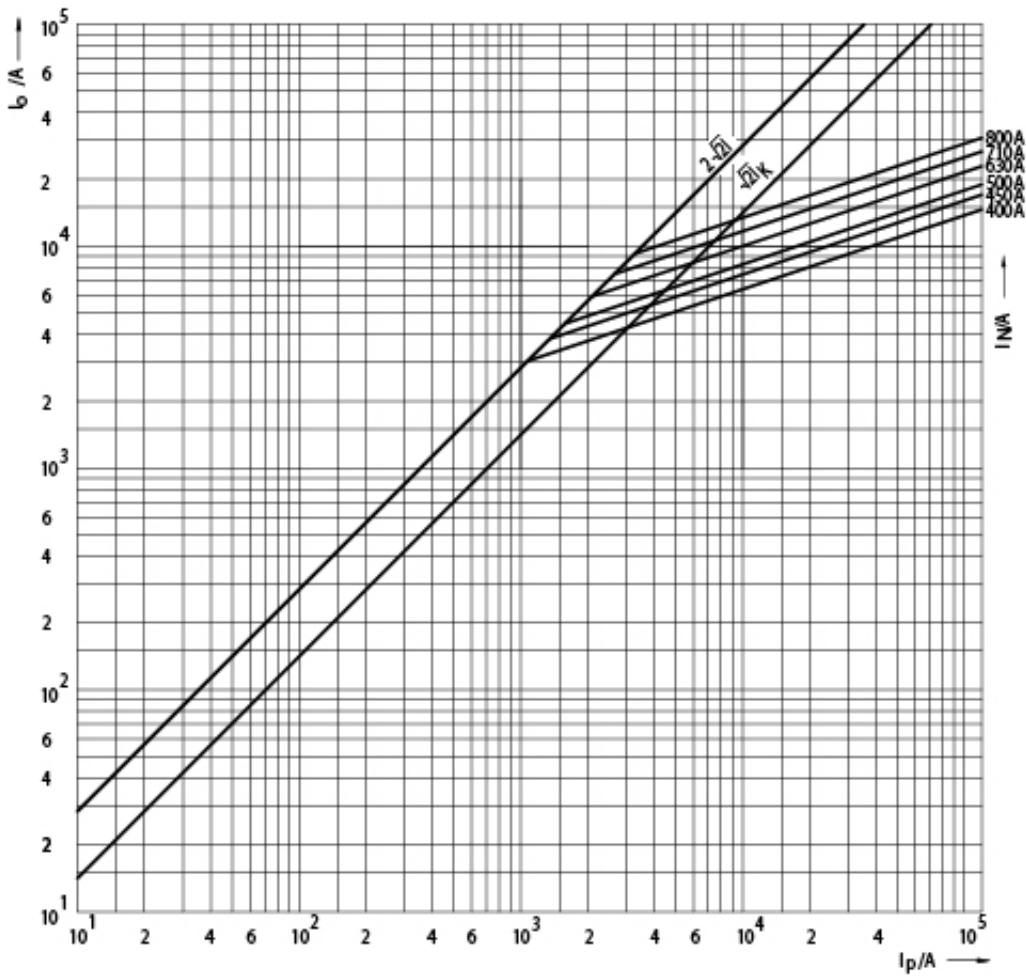
Deklaracja CE

Plik EPLAN

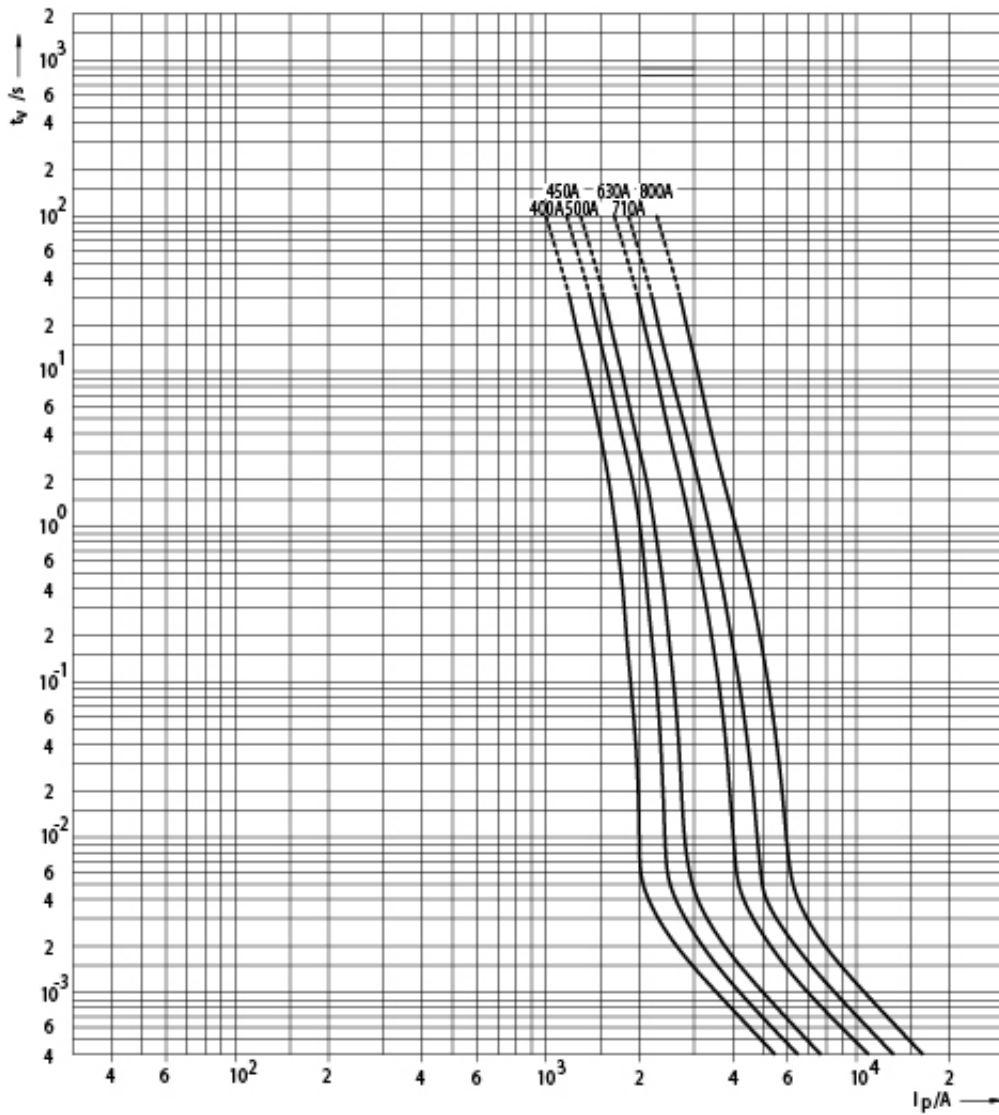
Międzynarodowa klasyfikacja ETIM

Klasyfikacja	EC000055
Opis	Wkładka bezpiecznikowa NH
Rozmiar	NH2
Prąd znamionowy	710
Napięcie znamionowe	690
Rodzaj napięcia	AC
Znamionowa zdolność łączeniowa	200
Charakterystyka	aR (ochrona zwarciorowa elementów półprzewodnikowych)
Rodzaj wskaźnika zadziałania	Wskaźnik czołowy
Metalowe izolowane zaczepty (IMGL)	

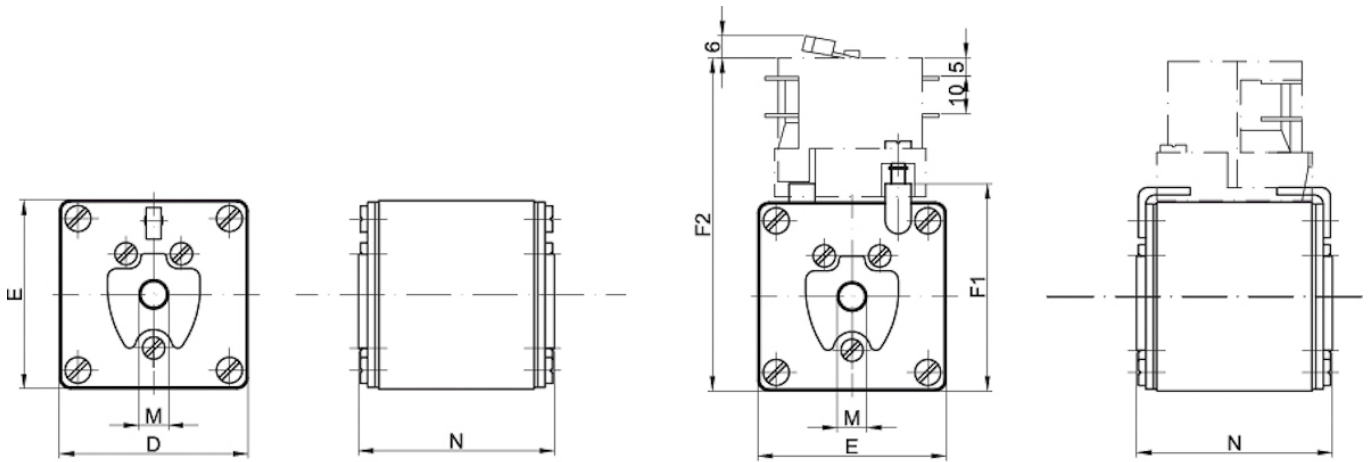
Charakterystyka prądu ograniczonego



Charakterystyka



Rysunek wymiarowy



Size	D	E	F1	F2	M	N
1	51	51	56	90	M8	53
2	60	60	65	99	M10	53
3	75	75	80	114	M12	53