

NHG1/M UQ01 aR 160A/690V



Specyfikacje

Numer katalogowy	004373616
Opis	Wkładka topikowa
Prąd znamionowy (A)	160
Typ	NH-G
Wielkość	NH1
Grupa produktowa	Zabezpieczenie półprzewodników
Charakterystyka	aR
Napięcie znamionowe AC (V)	690
Wskaźnik	Wskaźnik centralny do MK
Zwarciova zdolność wyłączenia AC (kA)	200
Straty mocy Pd (W)	32,2
Normy	IEC 60269-4
Całka Joule'a wyłączenia (A2s)	10.000
Zastosowanie	Do ochrony urządzeń półprzewodnikowych

[Strona produktu online](#)

Inna dokumentacja



[Katalog danych technicznych](#)

[Model 3D](#)

[Instrukcja obsługi](#)

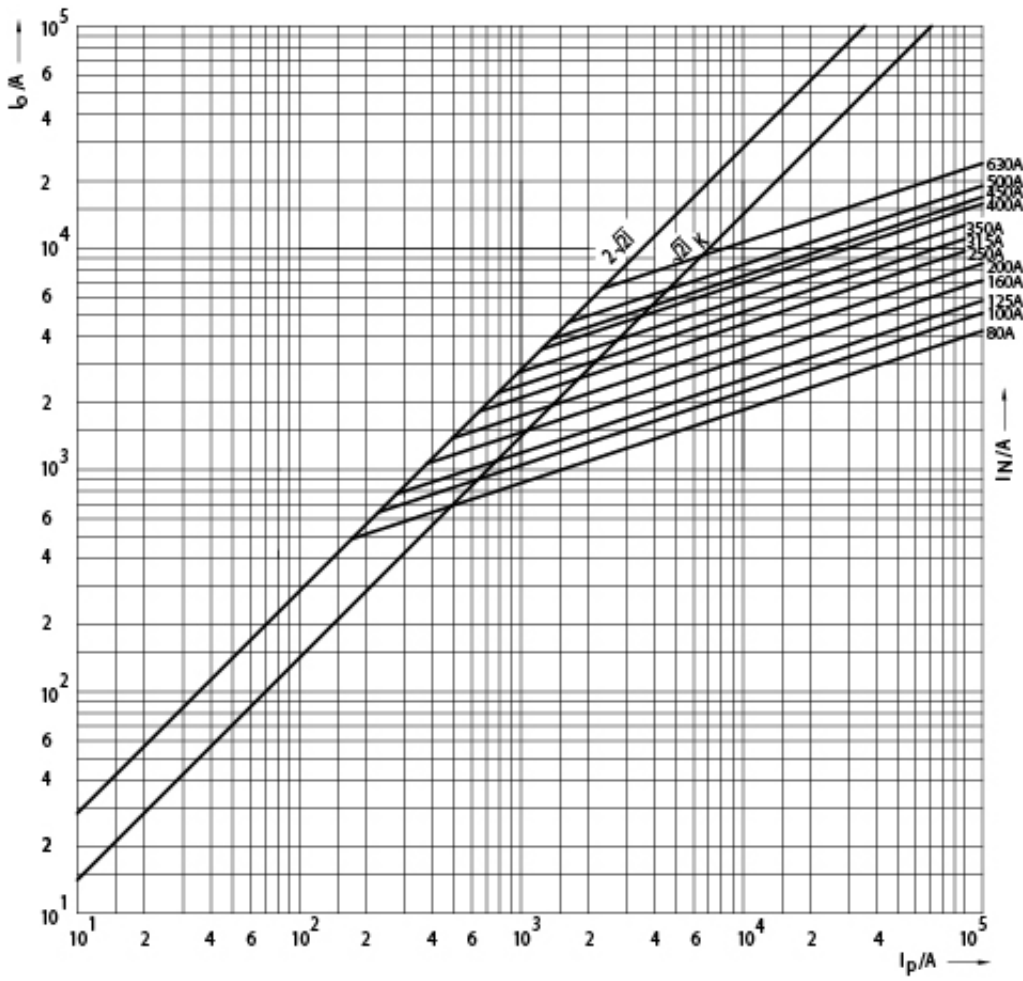
[Deklaracja CE](#)

[Plik EPLAN](#)

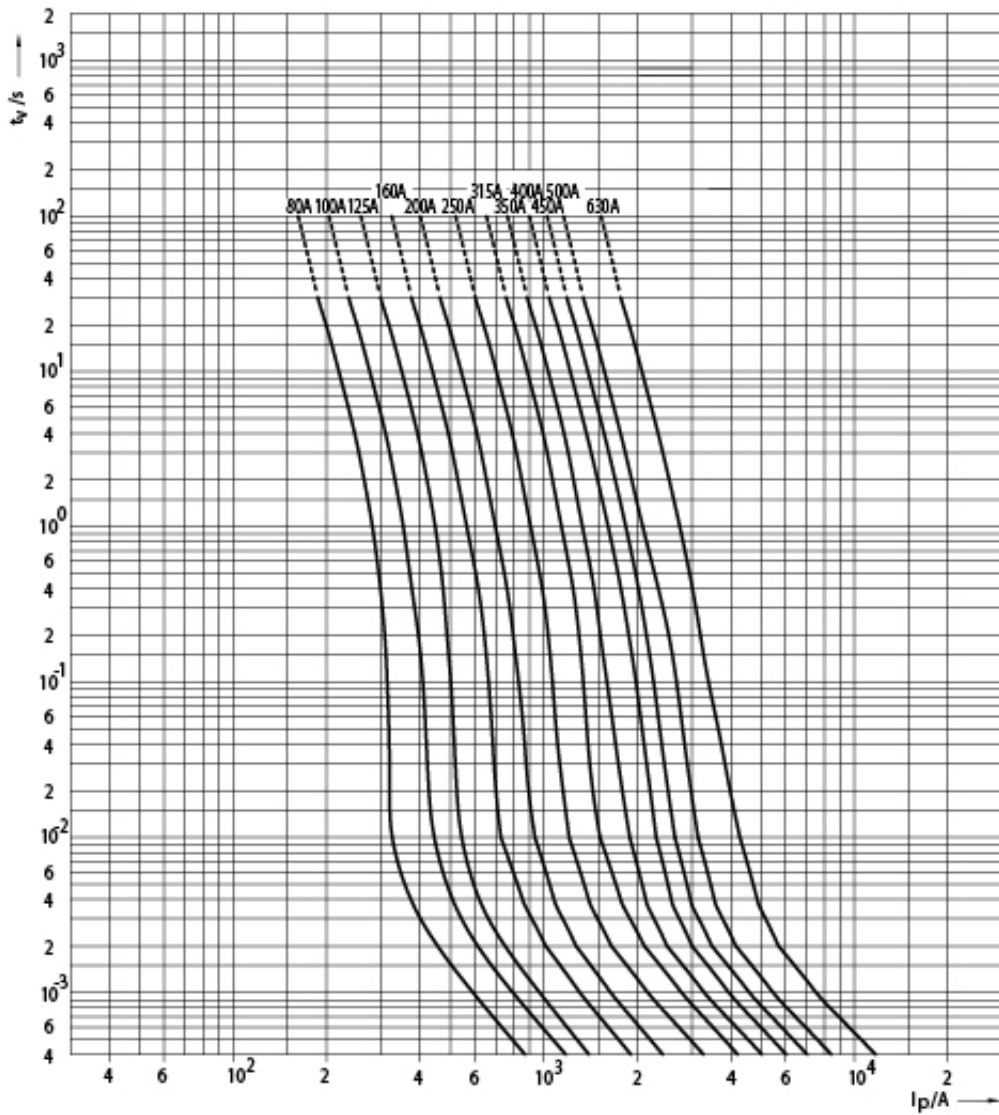
Międzynarodowa klasyfikacja ETIM

Klasyfikacja	EC000055
Opis	Wkładka bezpiecznikowa NH
Rozmiar	NH1
Prąd znamionowy	160
Napięcie znamionowe	690
Rodzaj napięcia	AC
Znamionowa zdolność łączeniowa	200
Charakterystyka	aR (ochrona zwarciova elementów półprzewodnikowych)
Rodzaj wskaźnika zadziałania	Wskaźnik czołowy
Metalowe izolowane zaczepty (IMGL)	

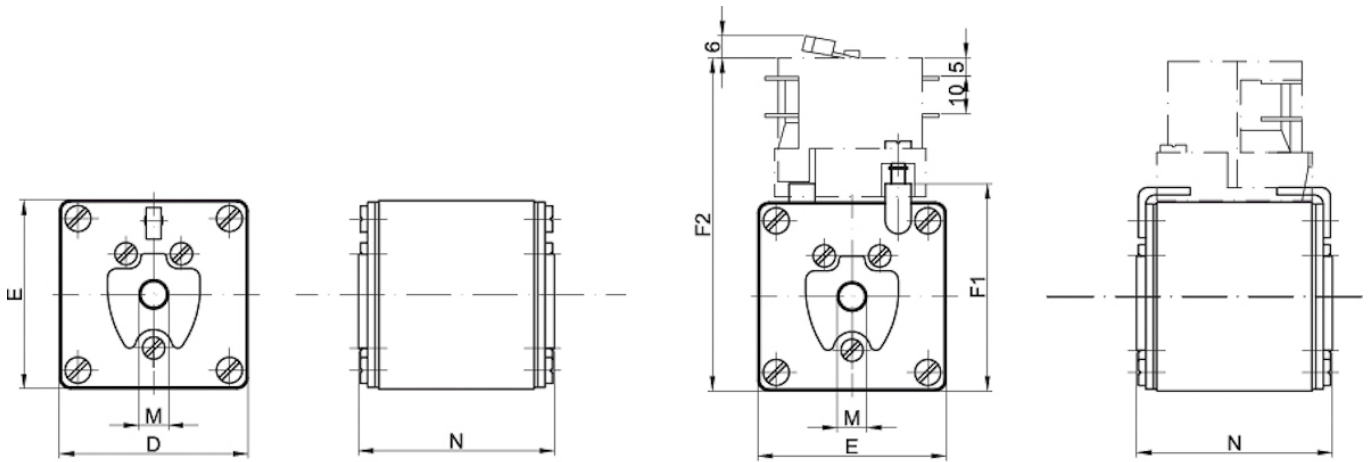
Charakterystyka prądu ograniczonego



Charakterystyka



Rysunek wymiarowy



Size	D	E	F1	F2	M	N
1	51	51	56	90	M8	53
2	60	60	65	99	M10	53
3	75	75	80	114	M12	53