

Podstawy bezpiecznikowe

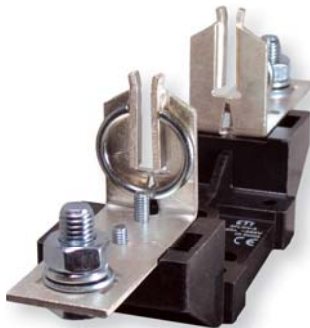
Podstawy bezpiecznikowe PLN V 1-biegunowe (1p) i 3-biegunowe (3p)

Napięcie znamionowe
690 V

Dane techniczne	
Napięcie znamionowe U_N	690 V (50Hz)
Prąd znamionowy I_N	Wielkość 00C, 00 - 160 A Wielkość 1 - 250A Wielkość 2 - 400A Wielkość 3 - 630A
Stopień zabrudzenia	3 Wg PN-IEC 60947, VDE 0110
Prąd szczytowy	00C, 00 - 25 kA, 1 - 50 kA, 2 - 50 kA, 3 - 65 kA
Temperatura otoczenia	-25°C do + 40°C
Zgodność z normami	PN-EN 60269, IEC 269, DIN VDE 0636,



PLNV - 00/1 A



2PLNV - 1,2,3/1 A



2PLNV - 1,2,3/1 K

Podstawy bezpiecznikowe PLN V (1p) - 1-biegunowe

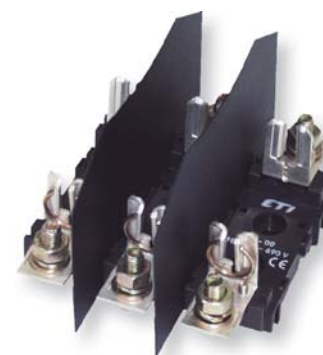
Typ	I_n (A)	Nr kodowy	Waga (kg)	Pakowanie (szt.)
PLNV - 00/1 A	160	001701021	0,12	3
PLNV - 00/1 B	160	001701022	0,11	3
PLNV - 00/1 C	160	001701023	0,12	3
PLNV - 00/1 D	160	001701024	0,13	3
PLNV - 00/1 E	160	001701025	0,13	3
PLNV - 00/1 F	160	001701026	0,14	3
PLNV - 00/1 G	160	001701027	0,14	3
PLNV - 00/1 H	160	001701028	0,15	3
2PLNV - 1/1 A	250	001701040	0,20	3
2PLNV - 1/1 B	250	001701041	0,21	3
2PLNV - 1/1 C	250	001701042	0,21	3
2PLNV - 1/1 D	250	001701043	0,24	3
2PLNV - 1/1 E	250	001701044	0,26	3
2PLNV - 1/1 F	250	001701045	0,27	3
2PLNV - 1/1 G	250	001701046	0,29	3
2PLNV - 1/1 H	250	001701047	0,31	3
2PLNV - 1/1 K	250	001701048	0,36	3
2PLNV - 2/1 A	400	001701050	0,39	3
2PLNV - 2/1 B	400	001701051	0,38	3
2PLNV - 2/1 C	400	001701052	0,41	3
2PLNV - 2/1 D	400	001701053	0,43	3
2PLNV - 2/1 E	400	001701054	0,45	3
2PLNV - 2/1 F	400	001701055	0,47	3
2PLNV - 2/1 G	400	001701056	0,49	3
2PLNV - 2/1 H	400	001701057	0,51	3
2PLNV - 2/1 K	400	001701058	0,56	3
2PLNV - 3/1 A	630	001701060	0,48	3
2PLNV - 3/1 D	630	001701061	0,47	3
2PLNV - 3/1 E	630	001701062	0,51	3
2PLNV - 3/1 F	630	001701063	0,54	3
2PLNV - 3/1 G	630	001701064	0,56	3
2PLNV - 3/1 H	630	001701065	0,57	3

Typy zacisków do podstaw PLN V są pokazane na stronie 490

- Podstawy bezpiecznikowe są dostarczane bez akcesoriów dodatkowych. Akcesoria przynależne do poszczególnych podstaw są pokazane w tabeli akcesoriów do podstaw na stronie 491
- Opisy zacisków A, B, ... K do podstaw PLN V zamieszczone są w tabeli na stronie 490
- Wszystkie powyższe podstawy są przeznaczone do montażu na powierzchni płaską
- Podstawy PLN V00 z zamontowanymi zaczepekami TS NP-00 można montować na szynie TH35. Zaczepek TS NP-00 – należy zamontować na każdym biegunie podstawy (Podstawa PLN V00/3 -3-biegunowa wymaga 3 -ech zaczepeków TS NP-00).
- Podstawy PLN V - 00/1.. można samodzielnie zestawiać w podstawy 3-biegunowe - PLN V - 00/3.. - patrz str. 493-494

Podstawy bezpiecznikowe PLN V (3p) - 3 - biegunowe				
Typ	I _n (A)	Nr kodowy	Waga (kg)	Pakowanie (szt.)
PLNV - 00/3 A	160	001701100	0,42	1
PLNV - 00/3 B	160	001701101	0,42	1
PLNV - 00/3 C	160	001701102	0,42	1
PLNV - 00/3 D	160	001701103	0,42	1
PLNV - 00/3 E	160	001701104	0,47	1
PLNV - 00/3 F	160	001701105	0,47	1
PLNV - 00/3 G	160	001701106	0,52	1
PLNV - 00/3 H	160	001701107	0,52	1
2PLNV - 1/3 A	250	001701120	0,76	1
2PLNV - 1/3 B	250	001701121	0,78	1
2PLNV - 1/3 C	250	001701122	0,80	1
2PLNV - 1/3 D	250	001701123	0,90	1
2PLNV - 1/3 E	250	001701124	0,96	1
2PLNV - 1/3 F	250	001701125	1,00	1
2PLNV - 1/3 G	250	001701126	1,07	1
2PLNV - 1/3 H	250	001701127	1,13	1
2PLNV - 1/3 K	250	001701128	1,30	1
2PLNV - 2/3 A	400	001701130	1,42	1
2PLNV - 2/3 B	400	001701131	1,38	1
2PLNV - 2/3 C	400	001701132	1,50	1
2PLNV - 2/3 D	400	001701133	1,57	1
2PLNV - 2/3 E	400	001701134	1,64	1
2PLNV - 2/3 F	400	001701135	1,71	1
2PLNV - 2/3 G	400	001701136	1,78	1
2PLNV - 2/3 H	400	001701137	1,84	1
2PLNV - 2/3 K	400	001701138	1,99	1
2PLNV - 3/3 A	630	001701140	2,09	1
2PLNV - 3/3 D	630	001701141	2,05	1
2PLNV - 3/3 E	630	001701142	2,20	1
2PLNV - 3/3 F	630	001701143	2,30	1
2PLNV - 3/3 G	630	001701144	2,37	1
2PLNV - 3/3 H	630	001701145	2,41	1

- Podstawy 3-biegunowe są dostarczane w komplecie z przegrodami międzybiegunowymi ZP
- Opisy zacisków A, B, ... K do podstaw PLN V zamieszczone są w tabeli na następnej stronie następnej
- Wszystkie podstawy są przeznaczone do montażu na powierzchni płaską
- Podstawy PLN V00 z zamontowanymi zaczeпами TS NP-00 można montować na szynie TH35. Zaczepek TS NP-00 – należy zamontować na każdym biegunie podstawy (Podstawa PLN V00/3 -3-biegunowa wymaga 3 -ech zaczepek TS NP-00).

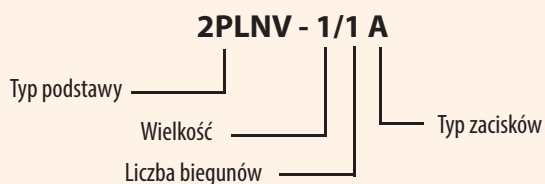


PLNV - 00/3 A



2PLNV - 1,2,3/3 A

Przykład oznaczania podstaw:

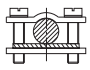


Opisy zacisków do podstaw bezpiecznikowych PLN V

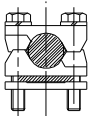
Opisy zacisków do podstaw bezpiecznikowych PLN V							
Typ zacisku	Wielkość	Jedna strona podstawy			Druga strona podstawy		
		Opis	Typ	Zacisk	Opis	Typ	Zacisk
A	00	śruba	M8		śruba	M8	
	1		M10			M10	
	2		M10			M10	
	3		M12			M12	
B	00	zacisk obejmowy	OS00		zacisk obejmowy	OS00	
	1		OS12			OS12	
	2		OS12			OS12	
C	00	zacisk obejmowy	OS00		śruba	M8	
	1		OS12			M10	
	2		OS12			M10	
D	00	śruba	M8		zacisk przyzmywy	P00	
	1		M10			P1	
	2		M10			P2	
	3		M12			P3	
E	00	śruba	M8		zacisk przyzmywy	P002*	
	1		M10			P12	
	2		M10			P22	
	3		M12			P32	
F	00	zacisk przyzmywy	P00		zacisk przyzmywy	P00	
	1		P1			P1	
	2		P2			P2	
	3		P3			P3	
G	00	zacisk przyzmywy	P00		zacisk przyzmywy	P002*	
	1		P1			P12	
	2		P2			P22	
	3		P3			P32	
H	00	zacisk przyzmywy	P002*		zacisk przyzmywy	P002*	
	1		P12			P12	
	2		P22			P22	
	3		P32			P32	
K	1	»V- klema«			»V- klema«		
	2						

* Ostrona zacisków IK00 jest tak wysoka jak zaciski 2x (10-25mm² =wysokość ok. 25mm)

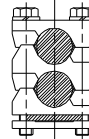
Zaciski - przyłączalność przewodów



OS00 ... 6 - 50 mm² - Cu / Al
OS12 .. 25 - 150 mm² - Cu

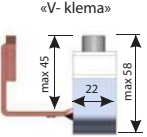


P00 ... 10 - 70 mm² - Cu / Al
P1 70 - 150 mm² - Cu / Al
P2 ... 120 - 240 mm² - Cu / Al
P3 ... 120 - 300 mm² - Cu / Al

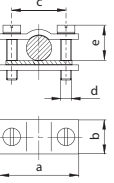


P002 ... 2 x (10 - 50 mm²) - Cu / Al
P12 2 x (70 - 95 mm²) - Cu / Al
P22 ... 2 x (120 - 150 mm²) - Cu / Al
P32 ... 2 x (120 - 240 mm²) - Cu / Al

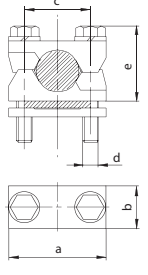
Zaciski - wymiary



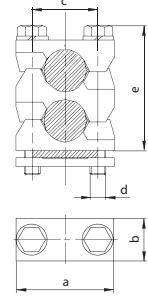
»V- klema«



OS 00, OS 12



P00, P1, P2, P3



P002, P12, P22, P32

Wymiary					
Typ zacisku	a	b	c	d	e _{max}
OS00	24	15	15	M5	15
OS12	36	16	25	M6	25
P00	24	15	15	M5	25
P002	24	15	15	M5	35
P1	37	20	25	M6	30
P12	37	20	25	M6	42
P2	42	22	28	M8	40
P22	42	22	28	M8	55
P3	50	25	30	M8	44
P32	50	25	30	M8	66

Podstawy bezpiecznikowe

Zaciski obejmowy

Typ	Do podstawy	Nr kodowy	Przyłączalność przewodu	Waga (g)	Pakowanie (szt.)
OS00	PLNV-00	001701211	6 - 50 mm ²	0,014	3
OS01	2PLNV-1,2	001701212	25 - 150 mm ²	0,030	3

Zaciski pryzmowe

Typ	Do podstawy	Nr kodowy	Przyłączalność przewodu	Waga (g)	Pakowanie (szt.)
P00	PLNV-00	001701213	10 - 70 mm ²	0,034	3
P1	2PLNV-1	001701214	70 - 150 mm ²	0,106	3
P2	2PLNV-2	001701215	120 - 240 mm ²	0,169	3
P3	2PLNV-3	001701216	120 - 300 mm ²	0,219	3
P002	PLNV-00	001701217	2 x (10 - 35 mm ²)	0,047	3
P12	2PLNV-1	001701218	2 x (70 - 95 mm ²)	0,150	3
P22	2PLNV-2	001701219	2 x (120 - 150 mm ²)	0,230	3
P32	2PLNV-2	001701220	2 x (120 - 240 mm ²)	0,295	3

Zaczepek na szynę TH 35

Typ	Do podstawy	Nr kodowy	Waga (g)	Pakowanie (szt.)
TS NP-00	PLNV-00	001701221	0,002	3

Zaczepek służy do montażu podstawy PLNV - 00 na szynie montażowej TH35

Osłony zacisków nożowych do podstaw PLNV

Typ	Do podstawy	Nr kodowy	Waga (g)	Pakowanie (szt.)
IK00	PLNV-00	001701200	0,008	15/300
IK1	2PLNV-1	001701201	0,010	6/96
IK2	2PLNV-2	001701202	0,047	6/96
IK3	2PLNV-3	001701203	0,058	4/80

Dla podstawy jednobiegowej (1p) potrzebne są 2 szt. osłony

Pokrywa ochronna PLNV

Typ	Do podstawy	Nr kodowy	Osłona zacisków	Waga (g)	Pakowanie (szt.)
PZ00	PLNV-00	001701204	IK00	0,008	12

Pokrywa ochronna PZ00 stosuje się łącznie z osłoną zacisków IK00

ZaMiędzybiegunowa przekładka izolacyjna PLNV

Typ	Do podstawy	Nr kodowy	Waga (g)	Pakowanie (szt.)
ZP00	PLNV-00	001701205	0,018	50
ZP1	2PLNV-1	001701206	0,025	30
ZP2	2PLNV-2	001701207	0,035	30/510
ZP3	2PLNV-3	001701208	0,060	30/600

Przekładki izolacyjne ZP1, ZP2 i ZP3 montuje się do spinaczy dolnych SP123 jako międzyfazowe oraz na NZP jako skrajne

PoSpinacz dolny element

Typ	Do podstawy	Nr kodowy	Waga (g)	Pakowanie (szt.)
SP123	2PLNV-1,2,3	001701209	0,033	30/450

Spinacze dostarczane są z przytwierdzonymi śrubami i nakrętkami

Wspornik przegrody bocznej 2PLNV

Typ	Do podstawy	Nr kodowy	Waga (g)	Pakowanie (szt.)
NZP	2PLNV-1,2,3	001701210	0,008	12

Wspornik służy do montażu skrajnej przegrody międzybiegunowej

- wszystkie elementy są dostarczane z niezbędnymi śrubami
- pokrywa ochronna wkładki PZ00 jest montowana na osłonie zacisków nożowych IK00
- spinacze dolne SP123 są przeznaczone do składania podstaw 1-biegowych w podstawy wielobiegowe wielkości 1, 2 i 3.
- do montażu podstawy 3-biegowej PLNV-00 na szynie TH35 potrzebne są 3 szt. zaczepek TS NP-00, natomiast do podstawy 1-biegowej PLNV-00 potrzebny jest 1 zaczepek TS NP-00.

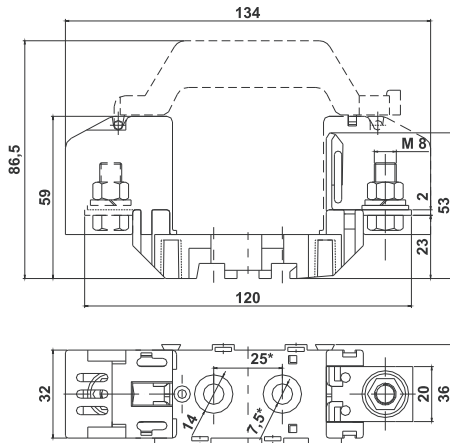


TS NP-00

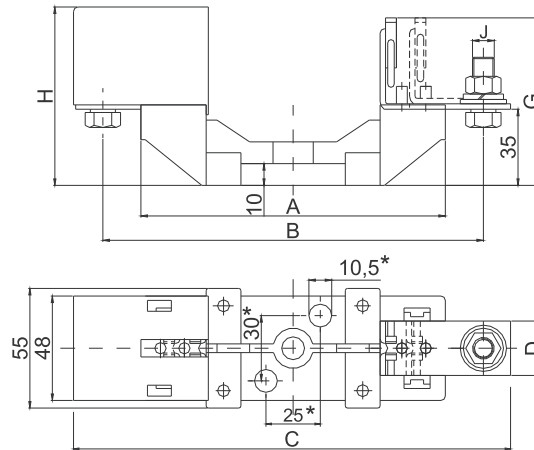


NZP

PLNV-00/1



2PLNV-1/1, 2PLNV-2/1, 2PLNV-3/1



* Podstawy PLNV-00/3 powinny być przykręcane za pomocą 4 śrub.
Rozstaw pomiędzy otworami 25 x 68 mm.

Podstawy PLNV - Wymiary

Typ	A	B	C	D	E	F	G	H	I	J
2PLNV - 1/1	140	175	200	25	-	-	76	82	-	M10
2PLNV - 2/1	154	200	230	30	-	-	83	87	-	M10
2PLNV - 3/1	154	210	250	30	-	-	91	95	-	M12
2PLNV - 1/3	140	175	200	25	65	187	76	82	103	M10
2PLNV - 2/3	154	200	230	30	65	187	83	87	112	M10
2PLNV - 3/3	154	210	250	30	80	217	91	95	126	M12

Podstawy bezpiecznikowe PLNV - tabela możliwości montażu z dostępnych części

Tabela akcesoriów do podstaw bezpiecznikowych PLNV 00, 1, 2, 3

Typ podstawy	Przegroda międzybiegunowa	Ośłona zacisków	Pokrywa wkładki topikowej	Zaczepek na szynę TH35
PLNV - 00/... A	ZP00	IK00	PZ00	TS NP-00
PLNV - 00/... B	ZP00	IK00	PZ00	TS NP-00
PLNV - 00/... C	ZP00	IK00	PZ00	TS NP-00
PLNV - 00/... D	ZP00	IK00	PZ00	TS NP-00
PLNV - 00/... E	ZP00	IK00	PZ00	TS NP-00
PLNV - 00/... F	ZP00	IK00	PZ00	TS NP-00
PLNV - 00/... G	ZP00	IK00	PZ00	TS NP-00
PLNV - 00/... H	ZP00	IK00	PZ00	TS NP-00
2PLNV - 1/... A	ZP1	IK1	/	/
2PLNV - 1/... B	ZP1	IK1	/	/
2PLNV - 1/... C	ZP1	IK1	/	/
2PLNV - 1/... D	ZP1	IK1	/	/
2PLNV - 1/... E	ZP1	IK1	/	/
2PLNV - 1/... F	ZP1	IK1	/	/
2PLNV - 1/... G	ZP1	IK1	/	/
2PLNV - 1/... H	ZP1	IK1	/	/
2PLNV - 1/... K	ZP1	IK1	/	/
2PLNV - 2/... A	ZP2	IK2	/	/
2PLNV - 2/... B	ZP2	IK2	/	/
2PLNV - 2/... C	ZP2	IK2	/	/
2PLNV - 2/... D	ZP2	/	/	/
2PLNV - 2/... E	ZP2	/	/	/
2PLNV - 2/... F	ZP2	/	/	/
2PLNV - 2/... G	ZP2	/	/	/
2PLNV - 2/... H	ZP2	/	/	/
2PLNV - 2/... K	ZP2	/	/	/
2PLNV - 3/... A	ZP3	IK3	/	/
2PLNV - 3/... D	ZP3	/	/	/
2PLNV - 3/... E	ZP3	/	/	/
2PLNV - 3/... F	ZP3	/	/	/
2PLNV - 3/... G	ZP3	/	/	/
2PLNV - 3/... H	ZP3	/	/	/



Przegroda międzybiegunowa - ZP00,1,2,3



Pokrywa wkładki topikowej - PZ00



Ośłona zacisków - IK00,1,2,3



Zaczepek na szynę TH35 - TS NP-00

- Podstawy bezpiecznikowe 3-biegunowe są dostarczane z przegrodami ZP
- Podstawa 1-biegunowa jest dostarczana bez wyposażenia (akcesoriów zewnętrznych)
- Numery kodowe wyposażenia dodatkowego podstaw PLNV znajdują się w tabeli na stronie poprzedniej.

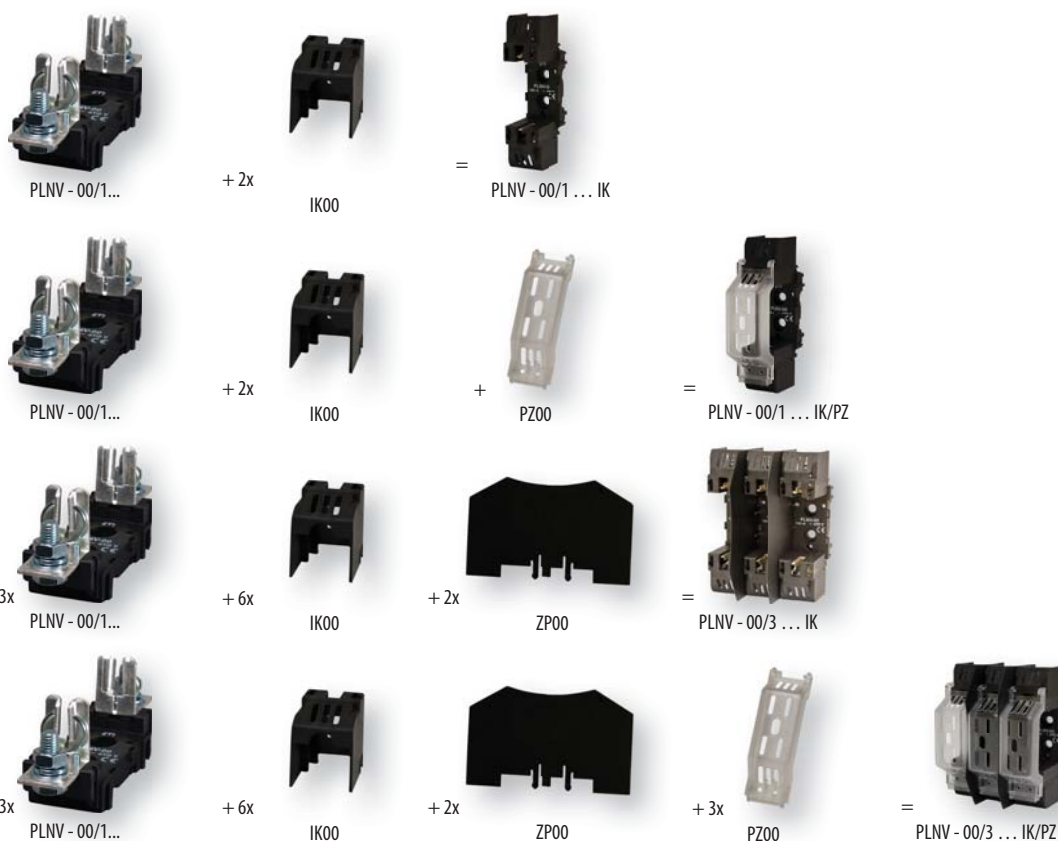
Podstawy bezpiecznikowe PLNV - 00 montowane z części

Napięcie znamionowe
690 V

Podstawy bezpiecznikowe PLNV 00 montowane z części składowych PLNV

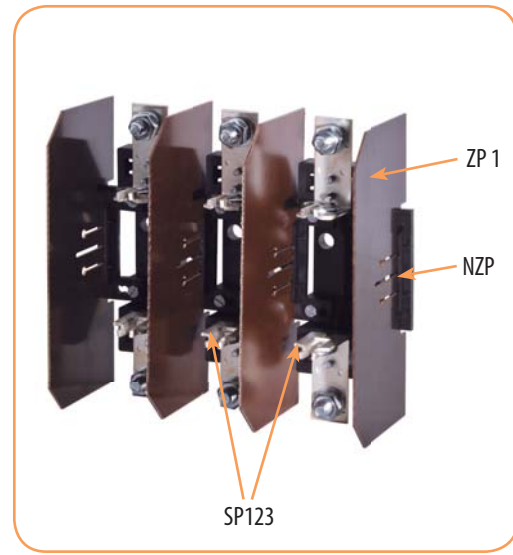
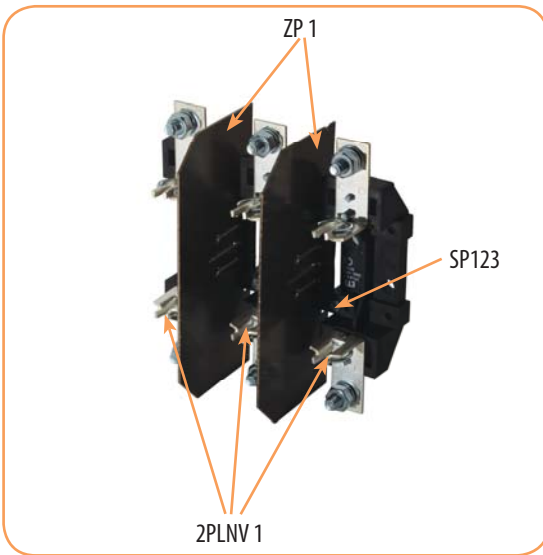
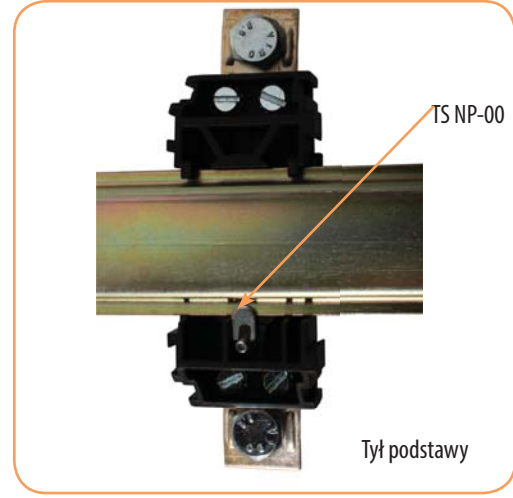
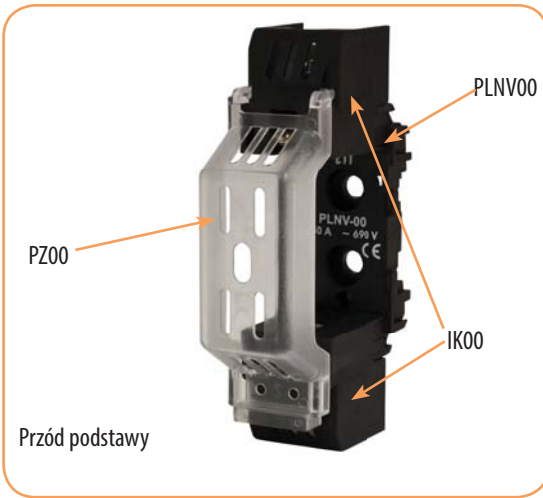
Typ	Nr kodowy	Zestaw części składowych	Waga (kg)	Pakowanie (szt.)
PLNV - 00/1 C IK	001701300	PLNV - 00/1C + 2 x IK00	0,40	3
PLNV - 00/1 A IK	001701301	PLNV - 00/1A + 2 x IK00	0,42	3
PLNV - 00/1 B IK	001701302	PLNV - 00/1B + 2 x IK00	0,39	3
PLNV - 00/1 C IK/PZ	001701303	PLNV - 00/1C + 2 x IK00 + PZ00	0,43	3
PLNV - 00/1 A IK/ PZ	001701304	PLNV - 00/1A + 2 x IK00 + PZ00	0,45	3
PLNV - 00/1 B IK/ PZ	001701305	PLNV - 00/1B + 2 x IK00 + PZ00	0,42	3
PLNV - 00/3 C IK	001701310	3xPLNV - 00/1C + 6 x IK00 + 2 x ZP00	0,39	1
PLNV - 00/3 A IK	001701311	3xPLNV - 00/1A + 6 x IK00 + 2 x ZP00	0,40	1
PLNV - 00/3 B IK	001701312	3xPLNV - 00/1B + 6 x IK00 + 2 x ZP00	0,39	1
PLNV - 00/3 C IK/ PZ	001701313	3xPLNV - 00/1C + 6 x IK00 + 2 x ZP00 + 3 x PZ00	0,42	1
PLNV - 00/3 A IK/ PZ	001701314	3xPLNV - 00/1A + 6 x IK00 + 2 x ZP00 + 3 x PZ00	0,43	1
PLNV - 00/3 B IK/ PZ	001701315	3xPLNV - 00/1B + 6 x IK00 + 2 x ZP00 + 3 x PZ00	0,41	1

- części składowe podstaw bezpiecznikowych są dostępne pod oddzielnymi numerami kodowymi.
- Sposób doboru części i montażu jest pokazany na poniższych rysunkach
- Opisy zaisków A, B, ... K są pokazane na stronie 490



* pokrywa wkładki topikowej PZ00 jest montowana na ostionie zacisku IK00

Oznaczenie poszczególnych części podstawy



Podstawy bezpiecznikowe PK i PKI - 1 - biegunowe (1p)



PK

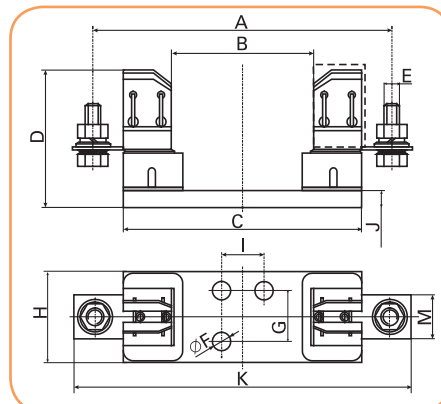


PKI

Zastosowanie- Podstawy bezpiecznikowe mogą być wbudowywane do wszystkich rodzajów rozdzielni, przede wszystkim do instalacji przemysłowych. Trójbiegunowe podstawy bezpiecznikowe typ PK2 Z i PK2 ZZ są montowane bezpośrednio na zbiorczych szynach prądowych o rozstawie 185mm.

Dane techniczne

Napięcie znamionowe U_N	~690 V
Prąd znamionowy I_N	125 - 1250 A
Klasa izolacji	C - VDE 0110
Prąd szczytowy	PK 00 - 25 kA, PK 1 - 40 kA, PK 2 - 50 kA, PK 3 - 60 kA
Zgodność z normami	PN-EN 60269, IEC 269, DIN VDE 0636,

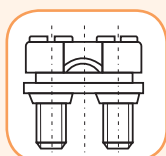


Uwaga: Nakadki izolacyjne na zaciskach szczytowych podstaw PKI, PPI służą do ochrony obsługi przed przypadkowym dotknięciem części będących pod napięciem.

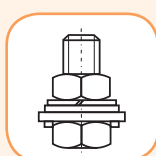
Podstawy bezpiecznikowe

Podstawy bezpiecznikowe PK, PKI- 1- biegunowe (1p)

Typ	I _n (A)	Nr kodowy	Waga (g)	Pakowanie (szt.)	Wymiary (mm)												
					A	B	C	D	E	F	G	H	I	J	K	L	M
PK 00 M8 - 2 x M6	160	004122001	170	3/120	100	57	84	60	M8 - 2 x M6	Ø7,5			25	4,5	115		20
PK 00 M8 - M8	160	004121007	170	3/120	100	57	84	60	M8 - M8	Ø7,5			25	4,5	115		20
PK 00 2 x M6 - 2xM6	160	004122007	170	3/120	100	57	84	60	2 x M6 - 2 x M6	Ø7,5			25	4,5	115		20
PK 0 M8 - 2 x M6	160	004122009	258	3/90	150	74	130	60	M8 - 2 x M6	Ø7,5		33	25	4,5	170		20
PK 0 M8 - M8	160	004122002	258	3/90	150	74	130	60	M8 - M8	Ø7,5		33	25	4,5	170		20
PK 02 x M6 - 2 x M6	160	004122008	258	3/90	150	74	130	60	M8 - 2 x M6	Ø7,5		33	25	4,5	170		20
PK 1	250	004122003	598	3/42	175	80	141	81	M10	Ø10,5	30	55	25	10	200		26
PK 2	400	004122004	995	3/30	200	80	166	102	M10	Ø10,5	30	65	25	10	225		30
PK 3	630	004122005	1202	3/24	210	80	166	102	M12	Ø10,5	30	65	25	10	240		30
PK 4	1250	004122006	3030	1/7	270	100	220	143	M12	Ø13	30	102	25	12	310		50
PKI 1	250	004122010	624	3/42	175	80	141	81	M10	Ø10,5	30	55	25	10	200	87	26
PKI 2	400	004122011	1033	3/30	200	80	166	102	M10	Ø10,5	30	65	25	10	225	98	30
PKI 3	630	004122012	1241	3,24	210	80	166	102	M12	Ø10,5	30	65	25	10	240	108	30
PK 1/1000V	250	004122014	665	3/30	193	100	160	81	M10	Ø10,5	30	55	25	10	220		26
PK1 160 DC	250	004122026	665	3/30	193	100	160	81	M10	Ø10,5	30	55	25	10	220		26



Zacisk 2xM6
(6-70mm² Cu)

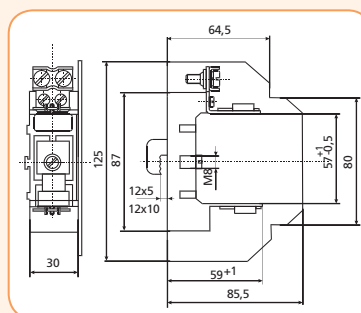


Zacisk M8
(6-50mm² Cu)

Podstawy bezpiecznikowe PPR- 1- biegunowe (1p) (do mocowania na szynach prądowych)

Podstawy bezpiecznikowe PPR-jednobiegunowe

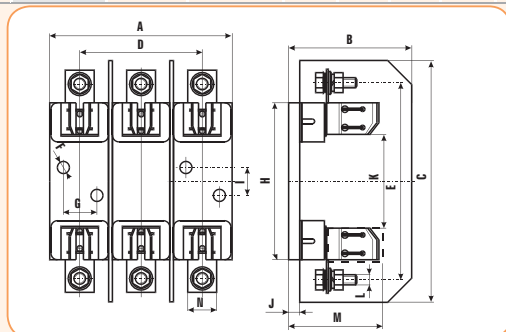
Typ	I _n (A)	Nr kodowy	Waga (g)	Pakowanie (szt.)
PPR 00	125	004121003	137	3/75
PPR 00 D1	125	004121008	265	3/42



Podstawy bezpiecznikowe PK i PKI - 3- biegunowe (3p)

3-pole base PK and PKI

Typ	I _n (A)	Nr kodowy	Waga (g)	Pakowanie (szt.)	Wymiary													
					A	B	C	D	E	F	G	H	I	J	K	L	M	N
PK 00/3 M8 - 2 x M6	160	004132001	555	1/25	96	91,5	125	61	100	Ø7,5		84	25	4,5	57	M8 - 2 x M6		20
PK 00/3 M8 - M8	160	004132008	555	1/25	96	91,5	125	61	100	Ø7,5		84	25	4,5	57	M8 - M8		20
PK 00/3 2xM6 - 2xM6	160	004132015	555	1/25	96	91,5	125	61	100	Ø7,5		84	25	4,5	57	2 x M6 - 2 x M6		20
PK 0/3 M8 - 2 x M6	160	004132007	650	1/18	104	91,5	175	70	150	Ø7,5		130	25	4,5	74	M8 - 2 x M6		20
PK 0/3 M8 - M8	160	004132002	650	1/18	104	91,5	175	70	150	Ø7,5		130	25	4,5	74	M8 - M8		20
PK 0/3 2xM6 - 2xM6	160	004132016	650	1/18	104	91,5	175	70	150	Ø7,5		130	25	4,5	74	2 x M6 - 2 x M6		20
PK 1/3	250	004132003	1900	1/10	160	110	210	106	175	Ø10,5	30	141	25	10	80	M10		26
PK 2/3	400	004132004	3035	1/6	184	120	240	122,5	200	Ø10,5	30	166	25	10	80	M10		30
PK 3/3	630	004132005	3800	1/6	208	120	240	148	210	Ø10,5	30	166	25	10	80	M12		30
PKI 1/3	250	004132009	1990	1/10	160	110	210	106	175	Ø10,5	30	141	25	10	80	M10	87	26
PKI 2/3	400	004132010	2990	1/6	184	120	240	122,5	200	Ø10,5	30	166	25	10	80	M10	98	30
PKI 3/3	630	004132011	3890	1/10	208	120	240	148	210	Ø10,5	30	166	25	10	80	M12	108	30

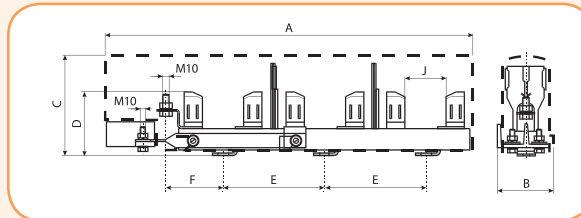


Podstawa bezpiecznikowa pionowa - Z - 3 - biegunowa (3p)



Podstawa bezpiecznikowa Z-trójbiegunowa

Typ	I _n (A)	Nr kodowy	Waga (g)	Pakowanie (szt.)	Wymiary (mm)					
					A	B	C	D	E	F
PPI 00Z	160	004121012	830	2	360	58	71		100	55



Podstawy bezpiecznikowe pionowe 3 - trójbiegunowe



Podstawy bezpiecznikowe VL pionowe 3-trójbiegunowe

Typ	Nr kodowy	Wielkość	Rozstaw szyn (mm)	Rodzaj przyłącza	Waga (kg)	Pakowanie (szt.)
L00-3/100/F/HA	L5651001	00	100	śruba M8/2xM5	0,8	1
L1-3/3A/HA	L1631001	1	185	śruba M10	1,2	1
L1-3/9/KM2G-F/HA	L1696004	1	185	zacisk ramkowy V do 240mm ²	1,4	1
L2-3/3A/HA	L2631001	2	185	śruba M12	1,3	1
L2-3/9/KM2G-F/HA	L2696004	2	185	zacisk ramkowy V do 240mm ²	1,5	1
L3-3/3A/HA	L3631001	3	185	śruba M12	1,7	1
L3-3/9/KM2G-F/HA	L3696013	3	185	zacisk ramkowy V do 240mm ²	1,8	1

Uwaga: - wyrób należy do grupy produktów - JEAN MUELLER

Podstawy bezpiecznikowe PSH - 1 - biegunowe (1p) (korpus z tworzywa sztucznego)

Uwaga: Podstawy PSH istnieją w ofercie tylko do wyczerpania zapasów magazynowych.



Podstawy bezpiecznikowe PSH posiadają korpus z wysokoudarowego tworzywa sztucznego, do którego przykręcone są szczęki nożowe wykonane z miedzi i galwanicznie pokryte srebrem. Styk szczęki podstawy ze stykiem nożowym wkładki topikowej zapewnia pierścieni sprężysty. Podstawy PSH 1 i PSH 2 produkowane są jako jednobiegunowe.

Dane techniczne podstaw PSH 1 - biegunowych i 3 - biegunowych

Napięcie znamionowe U _n	~690 V
Prąd znamionowy I _n	PSH00-160A, PSH1- 250A, PSH2- 400 A
Klasa izolacji	C - VDE 0110
Prąd szczytowy	PSH 00 - 25 kA, PSH 1- 40 kA, PSH 2 - 50 kA
Zgodność z normami	PN-EN 60269, IEC 269, DIN VDE 0636,

Wymiary

Typ	I _n (A)	a	b	c	d	d ₁	h	k	l ₁	l ₂	n	p ₁	p ₂	y	w ₁	w ₂	w ₃
PSH 00	160	1,8	22	58	9	7,5	100	8	120	94	34	38,5	22	57	-	-	25
PSH 1	250	2,2	35	82	11	10,5	175	15	200	155	59	52	35	80	30	25	-
PSH 2	400	3	35	88,5	11	10,5	200	15	250	155	59	51,5	35	80	30	25	-

Tabela wykonai

Typ podstawy / Wykonanie	Nr kodowy					
	P1	P2	P3	P10	P12	P13
PSH 00	004122015	004122016	004122017	004122018	004122019	004122020
PSH 1	004122021					
PSH 2	004122022					

- P1 - podstawa jednobiegunowa z obustronnymi zaciskami w postaci śruby M8 x 20 do przewodów z końcówką kablową
- P2 - podstawa jednobiegunowa z obustronnym zaciskiem w postaci śruby M8 x 20 oraz podkładki w kształcie umożliwiającymi przyłączenie przewodu 2 x 35mm²
- P3 - podstawa jednobiegunowa z zaciskiem w postaci śruby M8 x 20 do przewodów z końcówką kablową z jednej strony oraz zaciskiem w postaci śruby M8 x 20 z podkładką w kształcie umożliwiającą przyłączenie przewodu 2 x 35mm² z drugiej strony
- P10 - podstawa jednobiegunowa z obustronnymi zaciskami 2 x M6 - do wielu przewodów bez końcówek kablowych
- P12 - podstawa jednobiegunowa z zaciskami 2 x M6 - do wielu przewodów bez końcówek kablowych z jednej strony oraz zaciskiem w postaci śruby M8 x 20 do przewodów z końcówką kablową z drugiej strony
- P13 - podstawa jednobiegunowa z zaciskiem 2 x M6 - do wielu przewodów bez końcówek kablowych z jednej strony oraz zaciskami w postaci śruby M8 x 20 i podkładki w kształcie umożliwiającym podłączenie przewodów 2 x 35mm² z drugiej strony

Podstawy bezpiecznikowe

Podstawy bezpiecznikowe 3 PSH - 3 - biegunowe (3p) (korpus z tworzywa sztucznego)

Podstawy bezpiecznikowe trójbiegunowe - 3 PSH wyposażone są w osłonę szczęk nożowych i zacisków kablowych. Podstawy posiadają różne wykonania zacisków przewodów (P1 P14).



Tabela wykonań

Typ podstawy / Wykonanie	Nr kodowy									
	P1	P2	P3	P6	P8	P9	P10	P12	P13	P14
PSH 00	004132020	004132021	004132022	006581350	006581360	006581370	006581080	006581090	006581380	006581390

Mostki neutralne

Mostki neutralne PP, PK

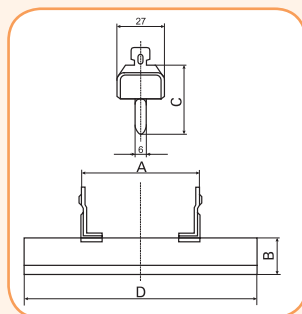
Typ	I_N (A)	Nr kodowy	Waga (g)	Pakowanie (szt.)	Wymiary					
					A	B	C	D	E	F
PP 00/0	160	004941401	224	3/120	115	33	26	100	25	5
PK 00/0	160	004941402	224	3/120	115	30	26,5	100	25	4,5
PK 1/0	250	004941404	590	3/42	200	55	38	175	25	10
PK 2/0	400	004941405	920	3/30	225	65	40	200	25	10
PK 3/0	630	004941406	920	3/24	240	65	40	210	25	10



Zwieracze instalacyjne

Zwieracze instalacyjne NVL, ZI, NVLI... - izolowane

Typ	I_N (A)	Nr kodowy	Waga (g)	Pakowanie (szt.)	Wymiary			
					A	B	C	D
ZI 00	160	004941211	82	20	48	15	35	77,5
ZI 1	250	004941213	137	20	65	20	40	133
ZI 2	400	004941214	208	20	65	26	48	148
ZI 3	630	004941240	320	6/30	65	33	56	148
NVL4	1250	004941208	740	5	68	51	87	200
NVL4a	1600	004941209	610	5	89	50	86	200
NVLI 00	160	004941220	70	5/60	49	15	35	78,5
NVLI 0	160	004941221	120	5/75	68	15	35	125
NVLI 1	250	004941222	145	5/40	68	20	40	135
NVLI 2	400	004941223	215	5/25	68	26	46	150
NVLI 3	630	004941224	315	5/20	68	36	56	150



ZI...



NVL...



NVLI...Ag

Uchwyty izolacyjne do wkładek topikowych



R 00-3

Uchwyty izolacyjne

Typ	I _n (A)	Nr kodowy	Waga (g)	Pakowanie (szt.)
R 00-3	2-630	004941111	276	1/10
VR 00-3*	2-630	004941100	420	1/30
GPSHE/AI**	2-630	U8950005	440	1/30

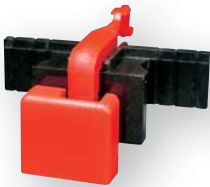
* Ochrona łokcia wykonana z niepalnej skóry

** Ochrona łokcia wykonana ze skóry - wyrób należy do grupy produktów - JEAN MUELLER



GPSHE/AI

Mikrołącznik sygnalizacyjny NVS 5

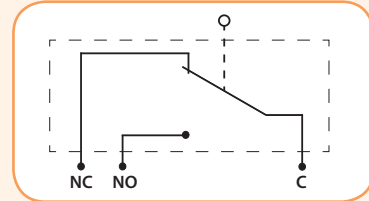


NVS 5 jest przeznaczony do sygnalizacji przepalenia się wkładki topikowej przemysłowej wielkości od WT-00 C do WT-3 (z wyjątkiem wkładek o charakterystyce ultra szybkiej z nożami stykowymi przeznaczonymi do mocowania na zaciskach śrubowych). NVS 5 jest napędzany sprężyną wskaźnika zadziałania wkładki topikowej.

Mikrołącznik sygnalizacyjny NVS 5

Typ	Nr kodowy	Waga (g)	Pakowanie (szt.)
NVS 5*	004117001	11,5	10/340

* I_n = 5A AC1, U_n = 125V - 250V AC



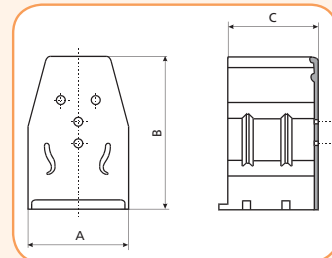
NVS 5 - Styk przełączny

Oslony zacisków nożowych podstaw bezpiecznikowych PK i PP



Oslony izolacyjne do zacisków nożowych podstaw

Typ	Nr kodowy	Waga (g)	Pakowanie (szt.)	Wymiary (mm)		
				A	B	C
PP 00	004129201	15	24/168	32	68	41
PK 1	004129001	13	42/504	40	52	33
PK 2	004129002	19	18/216	44	63	40
PK 3	004129003	19	21/315	44	67	40



Międzybiegunowa przekładka izolacyjna podstaw bezpiecznikowych PK, PP



Międzybiegunowa przekładka izolacyjna

Typ	Nr kodowy	Waga (g)	Pakowanie (szt.)	Wymiary (mm)	
				A	B
PP 00, PK 00	004941301	50	20/100	125	83
PK 0	004941302	50	20/100	175	82
PK 1	004941303	50	20/100	210	100
PK 2	004941304	50	20/100	240	110
PK 3	004941305	50	20/100	250	110

