

NH4a gTr 455A/400V/315kVA MET



Specyfikacje

Numer katalogowy	004113891
Opis	Wkładka topikowa
Prąd znamionowy (A)	455
Typ	NH
Wielkość	NH4a
Charakterystyka	gTr
Wskaźnik	Wskaźnik górny
Straty mocy Pd (W)	32
Normy	IEC EN 60269-1
Zastosowanie	Jako wkładka topikowa pomiarowa w rozłączniku listwowym i skrzynkowym
efuse	1

Strona produktu online 

Inna dokumentacja



Katalog danych technicznych

Model 3D

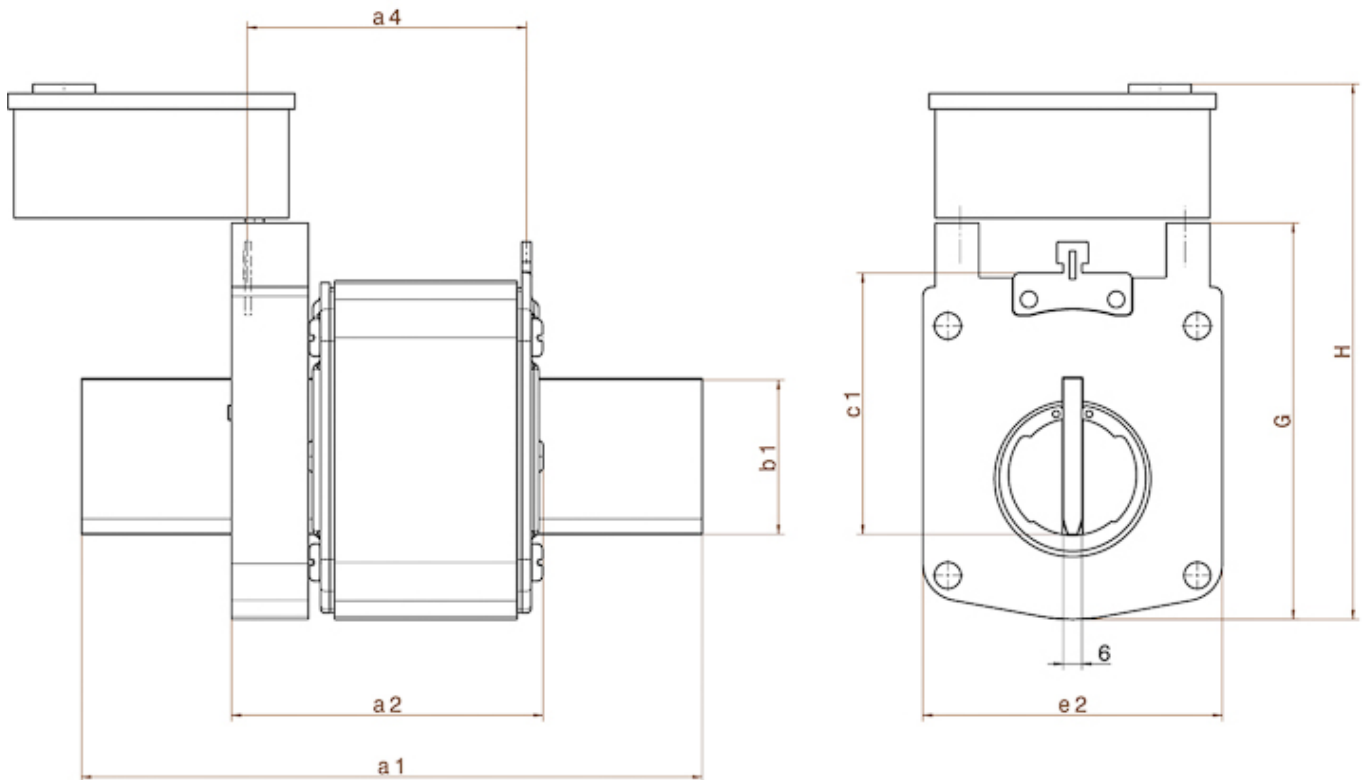
Plik EPLAN

Międzynarodowa klasyfikacja ETIM

Klasyfikacja	EC000055
Opis	Wkładka bezpiecznikowa NH
Rozmiar	NH4a
Prąd znamionowy	455
Napięcie znamionowe	400
Rodzaj napięcia	AC
Znamionowa zdolność łączeniowa	25
Charakterystyka	gTr (ochrona transformatorów przed skutkami zwarć i przeciążeń)
Rodzaj wskaźnika zadziałania	Wskaźnik górny
Metalowe izolowane zaczepty (IMGL)	

Charakterystyka

Rysunek wymiarowy



Size	dimensions [mm]							
	a1	b1	c1	e1	G	H	a2	a4
1	135	24	40	52	67	112	75	65
2	150	30	48	60	74	119	75	65
3	150	32	60	74	89	134	75	65
4a	200	50	85	96	127	200	100	87